

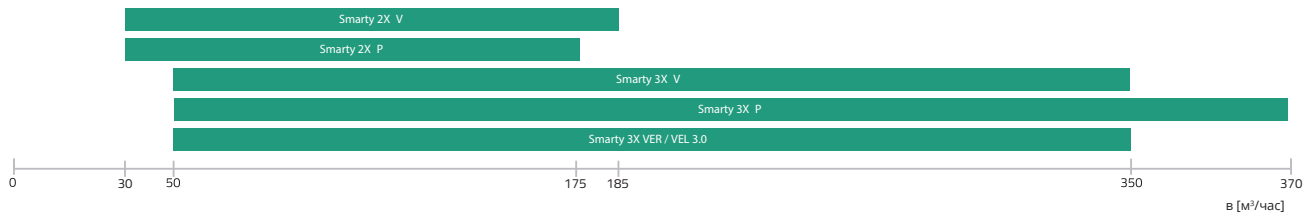
SMARTY X



NEW!



С дополнительными датчиками



Место установки Квартыры, частные дома.

Описание

Вентиляционный агрегат с рекуперацией тепла. Высокоэффективный противоточный теплообменник.

- › Энергоэффективный.
- › Эргономический.
- › Удобный.

Доступен в 2-х размерах (максимальный интервал потока воздуха 175-370 м³/час) 5 типов моделей.

Общая энергоэффективность теплообменника до 94%, тихий и экономичный вентилятор ЕС, эффективный мало конденсатный фильтр (low pressure drop filter) моторизованные обходные заслонки (motorized bypass dampers). Высокоэффективный воздухонепроницаемый корпус.

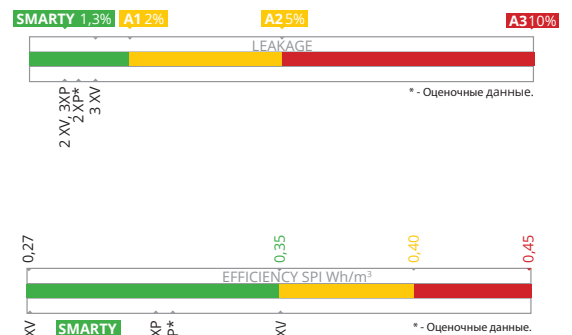
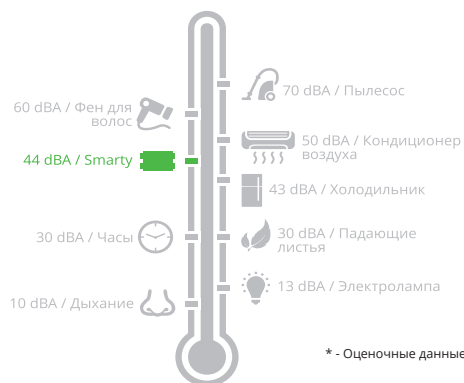
Интегрированная полная система управления.

Опциональный контроль, CO₂ сенсоры.

Класс энергоэффективности А+.

Все установки прошли испытания.

Эргономичный и энергоэффективный



Конструкция

- › Корпус оцинкованный и из теплоизолирующего материала.
- › Обшит минеральной ватой согласно стандартам EPP.
- › Поддон из нержавеющей стали для конденсата.
- › Легкая смена фильтров.
- › Новое поколение ЕС вентиляторов: EBМ-papst RadiCal.
- › Работа вентиляторов 10 лет (40 000 часов).
- › Противоточный пластинчатый или алюминиевый теплообменник.
- › 100% байпас контроллер (ночное охлаждение).
- › Автоматическое безопасное отключение при открытии дверцы.

- Smarty 2X P**
- Возможен монтаж на потолке:
 - › Низкая высота;
 - › 6 вариантов монтажа;
 - › Акустическая изоляция стенок 20 мм;
 - › **Класс фильтров: G4/F7;**
 - › **Пластинчатый теплообменник.**

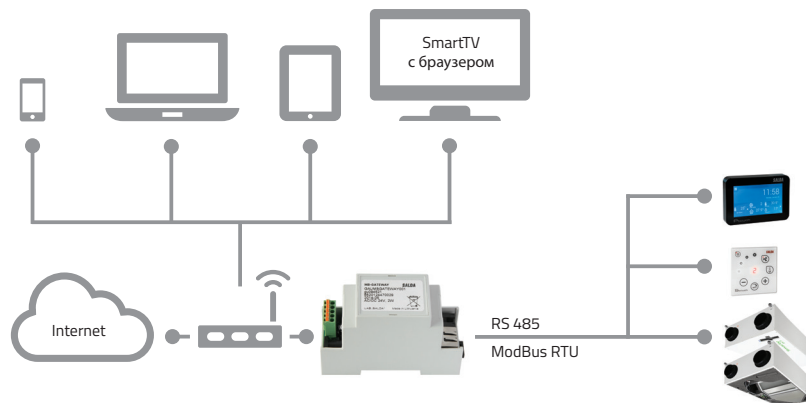
- Smarty 3X P**
- Возможен монтаж на потолке:
 - › Низкая высота;
 - › 6 вариантов монтажа;
 - › Акустическая изоляция стенок 30 мм;
 - › **Класс фильтров: G4/F7;**
 - › **Пластинчатый теплообменник.**

- Smarty 2X V / 3X V**
- Вертикальный монтаж:
 - › Акустическая изоляция стенок 30 мм;
 - › **Класс фильтров: G4/F7;**
 - › **Пластинчатый теплообменник ;**
 - › Только предварительный нагрев или нагрев в версии 1.1.

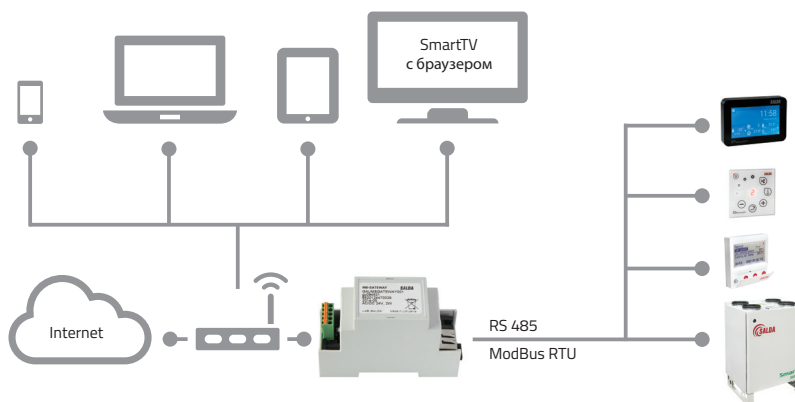
- Smarty 3X VER / VEL 3.0**
- Вертикальный монтаж:
 - › Акустическая изоляция стенок 30 мм из минеральной ваты;
 - › **Класс фильтров: M5/F7;**
 - › **Алюминиевый теплообменник.**

Панель управления

**Smarty 2X P / 3X P
2X V / 3X V**



Smarty 3X VER / VEL 3.0



SMARTY X

ВЕРСИИ

Выбирая установку согласно вашему климату:

Наименования продукта	Smarty 2X V 1.1	Smarty 2X V 1.2	Smarty 2X V 1.3	Smarty 3X V 1.1	Smarty 3X V 1.2	Smarty 3X V 1.3	Smarty 2X P 1.1	Smarty 2X P 1.2	Smarty 3X P 1.1	Smarty 3X P 1.2	Smarty 3X P 1.3	Smarty 3X P 1.4
Пульт управления	Mini MCB	Mini MCB Basic	Mini MCB Basic	Mini MCB	Mini MCB Basic	Mini MCB Basic	Mini MCB	Mini MCB Basic	Mini MCB	Mini MCB Basic	Mini MCB Basic	MCB
Версия	Premium	Advanced	Basic	Premium	Advanced	Basic	Premium	Advanced	Premium	Advanced	Basic	Premium*
Теплообменник	✓	✓	✓	✓	✓	✓	✓	✓	✓	✓	✓	✓
Контроль температуры	✓	✓	✓	✓	✓	✓	✓	✓	✓	✓	✓	✓
Байпасс дампер	✓	✓		✓	✓		✓	✓	✓	✓		✓
Сенсор давления (постоянный поток воздуха)				✓					✓			✓
Интегрированный преднагревательный элемент	✓			✓								
Дополнительные нагревательные элементы												
Подогреватель на основе воздуховода		✓*	✓*		✓*	✓*	✓	✓*	✓	✓*	✓*	✓
Нагреватель на основе воздуховода	✓	✓*	✓*	✓	✓*	✓*	✓	✓*	✓	✓*	✓*	✓

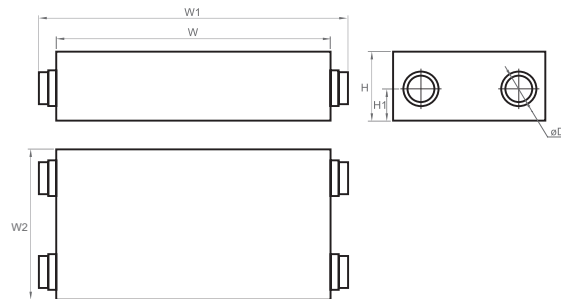
* - только предварительный нагрев или нагрев.

Аксессуары

Сетевой модуль	Контроль управления	Пульт управления	Пульт управления	Электрический пред нагревательный элемент	Электрический пред нагревательный элемент	Электрический нагревательный элемент	Привод клапана
 MB-Gateway p. 208	 Ptouch p. 205	 FLEX p. 207	 Stouch p. 206	 EKA NIS p. 228	 EKA NV PH p. 231	 EKA p. 228	 SP p. 240
Привод водяного клапана	Заслонка	Хомут	Шумоглушитель	Прямоугольный воздуховод глушитель	Сенсор CO2	Датчик давления	Датчик влажности
 SSB p. 225	 SKG p. 242	 AP p. 249	 AKS p. 246	 AVA p. 223	 S-RC02-F2 p. 210	 S-1141 p. 209	 S-KFF-U p. 211
Решетки	Соединительные муфты	Ножи					
 WSG p. 248	 NPU						

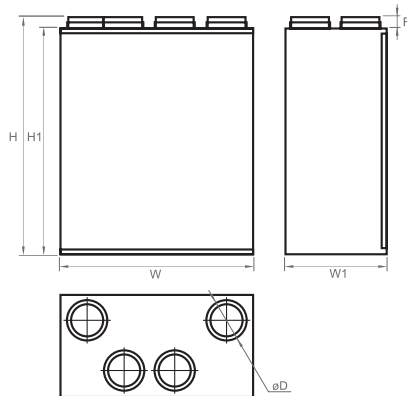
КОНСТРУКЦИИ

Smarty 2X P - 3X P

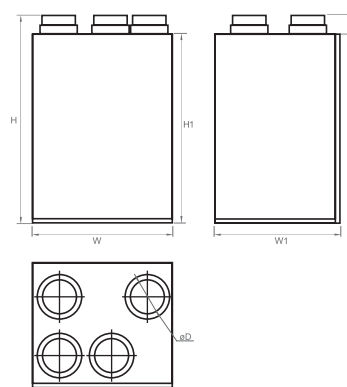


Установка	Размеры [мм]					
	W	W1	W2	H	H1	øD
Smarty 2X P	1009	1043	590	250	113	125/160
Smarty 3X P	1225	1381,5	685,5	320	150	150/160

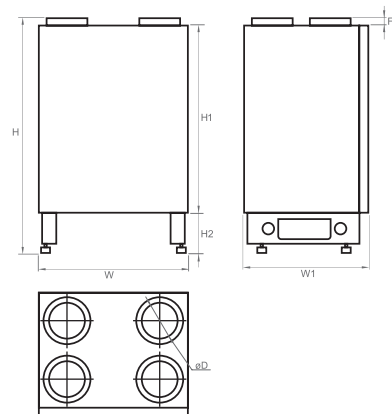
Smarty 2X V



Smarty 3X V



Smarty 3X VEL/VER 3.0



Установка	Размеры [мм]						
	W	W1	H	H1	H2	F	øD
Smarty 2X V	595	316	732	697	-	35	125/115
Smarty 3X V	599	538	900	810	-	80	150/160
Smarty 3X VER/VEL 3.0	598	500	943	750	163	30	160

Дополнительные аксессуары

Установка	Stouch Ptouch MB- Gateway	FLEX	EKA NIS	EKA NV PH	EKA	SP Подача	SP Вытяжка	SSB	WSG	NPU
	Smarty 2X P	+	-	125	-	125	CM230-1-F-L	CM230-1-F-L	-	125
Smarty 3X P	+	-	160	-	160	CM230-1-F-L	CM230-1-F-L	-	160	160
Smarty 2X V	+	-	125	-	125	CM230-1-F-L	CM230-1-F-L	-	125	125
Smarty 3X V	+	-	160	-	160	CM230-1-F-L	CM230-1-F-L	-	160	160
Smarty 3X VER/VEL 3.0	+	+	160	160	-	CM230-1-F-L	CM230-1-F-L	81	160	160

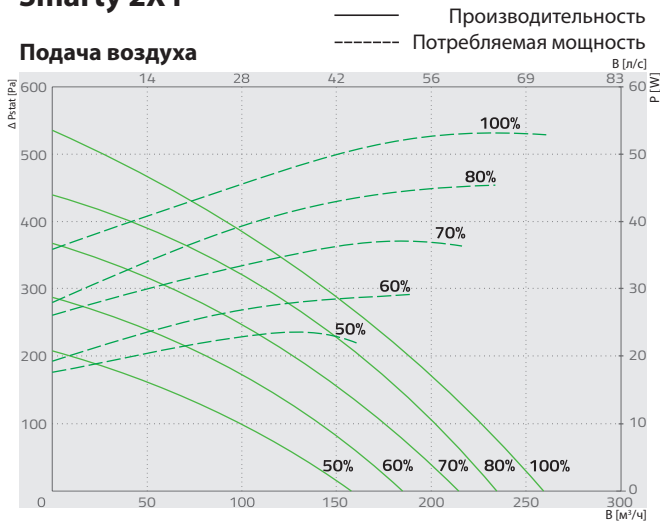
Дополнительные аксессуары

Установка	AKS	SKG	AVA	S-RCO2-F2	S-1141	S-KFF-U	Legs
	Smarty 2X P	125	125	-	+	-	+
Smarty 3X P	160	160	-	+	-	+	дополнительно
Smarty 2X V	125	125	-	+	-	+	дополнительно
Smarty 3X V	160	160	-	+	-	+	дополнительно
Smarty 3X VER/VEL 3.0	160	160	160	+	+	-	встроенный

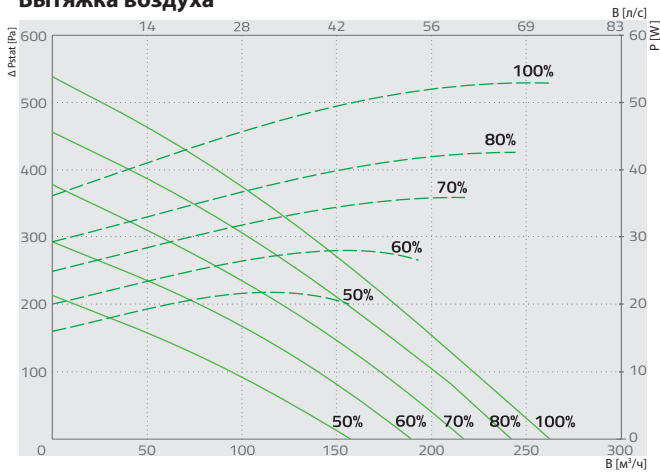
SMARTY X

Smarty 2X P

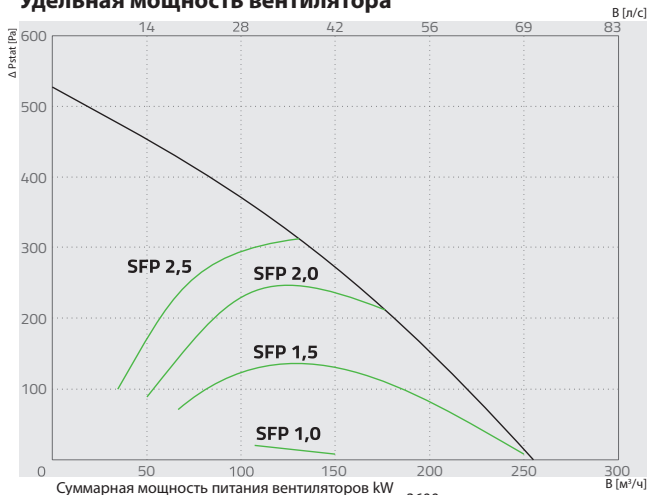
Подача воздуха



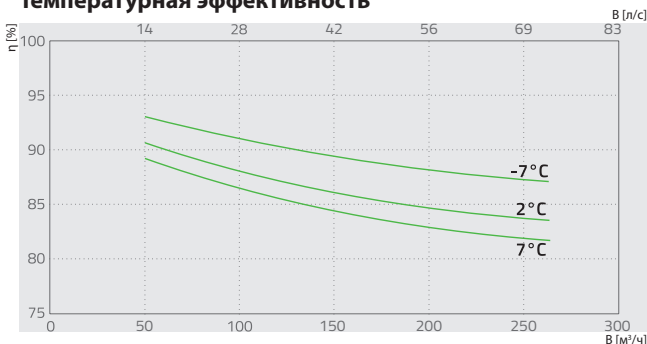
Вытяжка воздуха



Удельная мощность вентилятора



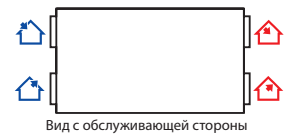
Температурная эффективность



NEW!



ПРИТОЧНО ВЫТЯЖНАЯ УСТАНОВКА



- Уходящий воздух
- Вытяжной воздух
- Приточный воздух
- Подача воздуха

Smarty 2X P

ЕС вентилятор	фаза/напряжение	[50Гц/ВАЦ]	~1, 230
вытяжка	мощность/сила тока	[кВт/А]	0,051/0,4
подача	скорость вентилятора	[мин ⁻¹]	4525
	мощность/сила тока	[кВт/А]	0,051/0,4
	скорость вентилятора	[мин ⁻¹]	4525
Температурная эффективность*			94%
Максимальная потребляемая мощность		[кВт/А]	0,11/0,9
Класс фильтра	вытяжки/подачи		G4/G4 (F7 по желанию)
Изоляция корпуса, Резинка	Полиэфир Полиуретан	[мм]	20-30
Цвет	RAL	белый	9016
Вес (без упаковки)		[кг]	40
Соответствует ERP стандарта			2018
Установка			всередине
Класс защиты корпуса		IP	34

* EN13141-7

Температурная эффективность (Сбалансированный массовый расход):
 вытяжного воздуха = 20°C / 60% RH
 наружный воздух = -7°C / 2°C / 7°C

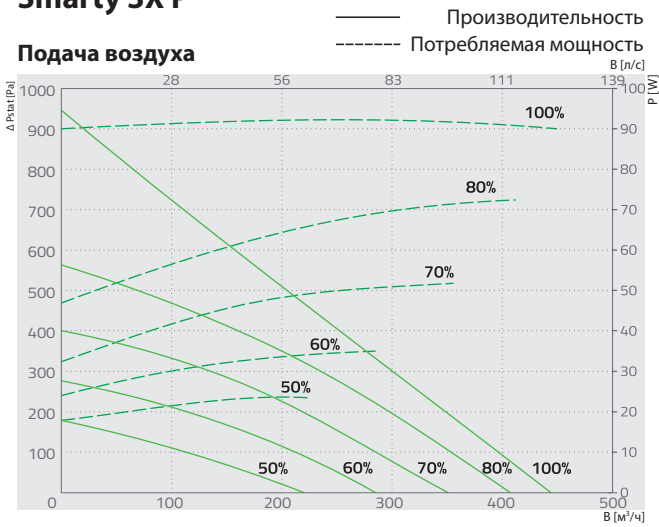
Smarty 2X P	L _{wa} общ, ДБ(A)	L _{wa} , ДБ(A)							
		125 Гц	250 Гц	500 Гц	1 кГц	2 кГц	4 кГц	8 кГц	
Подача	59	44	52	51	53	53	51	36	
Вытяжка	55	42	47	47	50	48	44	29	
Окружение	46	30	38	44	39	33	26	23	

Измерен при 153 м³/ч, 50 Па

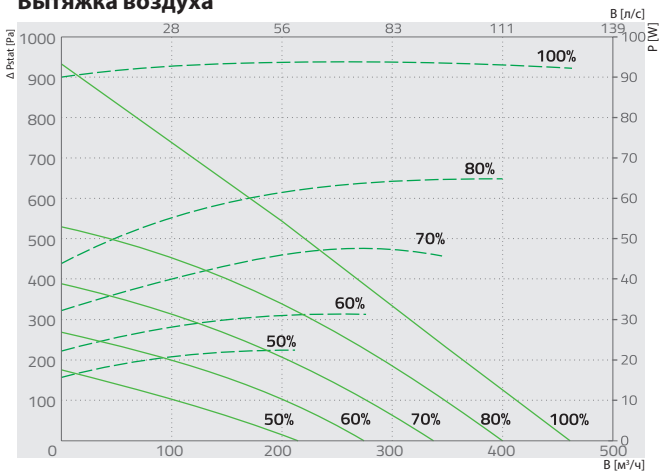
NEW!

Smarty 3X P

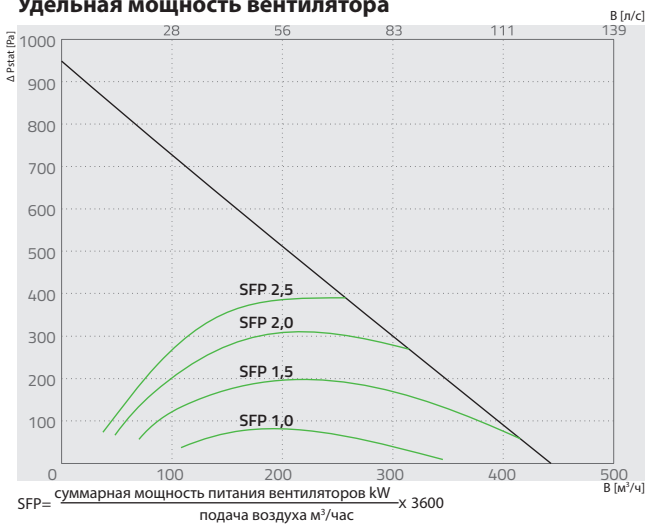
Подача воздуха



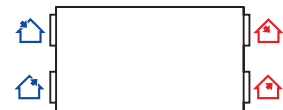
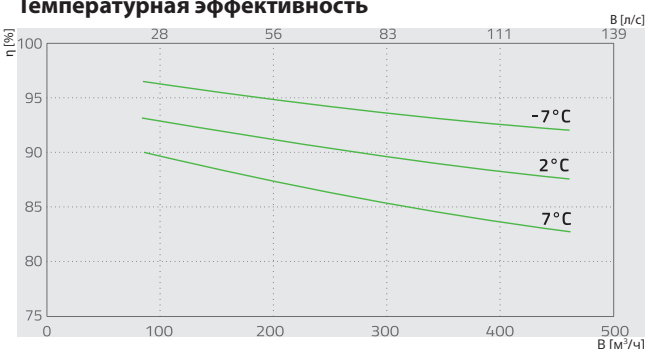
Вытяжка воздуха



Удельная мощность вентилятора



Температурная эффективность



Вид с обслуживающей стороны

- Уходящий воздух
- Вытяжной воздух
- Приточный воздух
- Подача воздуха

Smarty 3X P

ЕС вентилятор	фаза/напряжение [50Гц/ВАЦ]	~1, 230
вытяжка	мощность/сила тока [кВт/А]	0,085/0,75
	скорость вентилятора [мин⁻¹]	3200
подача	мощность/сила тока [кВт/А]	0,085/0,75
	скорость вентилятора [мин⁻¹]	3200
Температурная эффективность*		94%
Максимальная потребляемая мощность	[кВт/А]	0,17/1,5
Класс фильтра	вытяжка/подача	G4/G4 (F7 по желанию)
Изоляция корпуса, Резинка	Полиэфир Полиуретан	[мм]
Цвет	RAL	белый
Вес (без упаковки)		53
Согласно ERP стандарта		2018
Установка		всередине
Класс защиты корпуса IP	IP	34

* EN13141-7

Температурная эффективность (Сбалансированный массовый расход):
вытяжного воздуха = 20 °C / 60% RH
Наружный воздух = -7°C / 2°C / 7°C

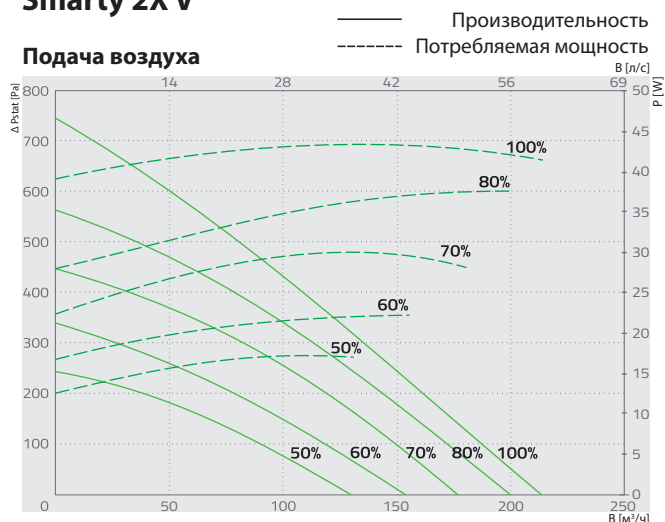
Smarty 3X P	L _w общ. дБ(A)							
	125 Гц	250 Гц	500 Гц	1 кГц	2 кГц	4 кГц	8 кГц	
Подача	57	49	50	53	48	47	40	
Вытяжка	50	41	43	44	42	39	34	
Окружение	42	34	35	36	34	32	27	

Измерен при 230 м³/ч, 99 Па

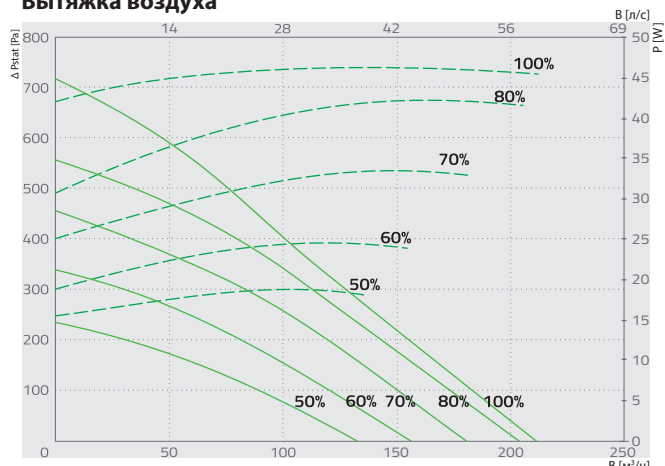
SMARTY X

Smarty 2X V

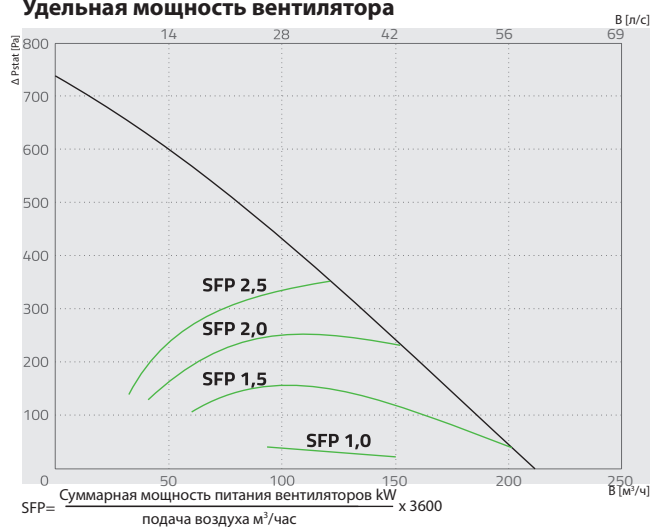
Поддача воздуха



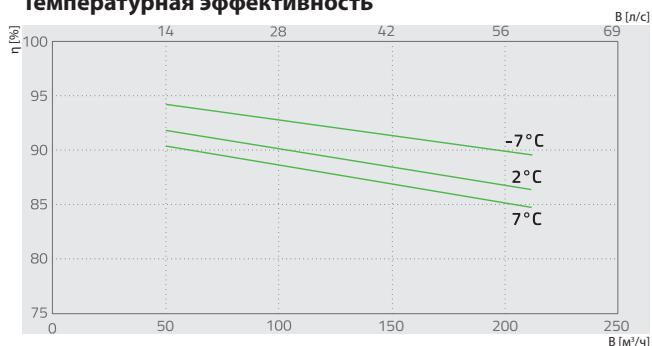
Вытяжка воздуха



Удельная мощность вентилятора



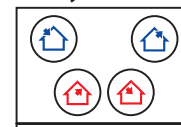
Температурная эффективность



NEW!



Smarty 2X V



Вид с обслуживающей стороны

- Уходящий воздух
- Вытяжной воздух
- Приточный воздух
- Подача воздуха

Артикул №	Версия
GAGSMARTY1933_1035	SMARTY 2XV 1.1 Premium
GAGSMARTY1933_1036	SMARTY 2XV 1.2 Advanced
GGAGSMARTY1933_1037	SMARTY 2XV 1.3 Basic

Smarty 2X V

ЕС вентилятор	фаза/напряжение	[50Гц/ВАЦ]	~1, 230
вытяжка	мощность/сила тока	[кВт/А]	0,035/0,35
	скорость вентилятора	[мин⁻¹]	4060
подача	мощность/сила тока	[кВт/А]	0,035/0,35
	мощность/сила тока	[мин⁻¹]	4060
Температурная эффективность*			94%
Максимальная потребляемая мощность	[кВт/А]		0,67/3,30
Класс фильтра	вытяжки/подачи		G4/G4 (F7 по желанию)
Изоляция корпуса, Резинка	Полиуретан	[мм]	30
Цвет	RAL	белый	9016
Вес (без упаковки)		[кг]	25
Согласно ERP стандарта			2018
Установка			всередине
Класс защиты корпуса IP		IP	34

* EN13141-7

Температурная эффективность (Сбалансированный массовый расход):
Вытяжного воздуха = 20 °C / 60% RH
Наружный воздух = -7°C / 2°C / 7°C

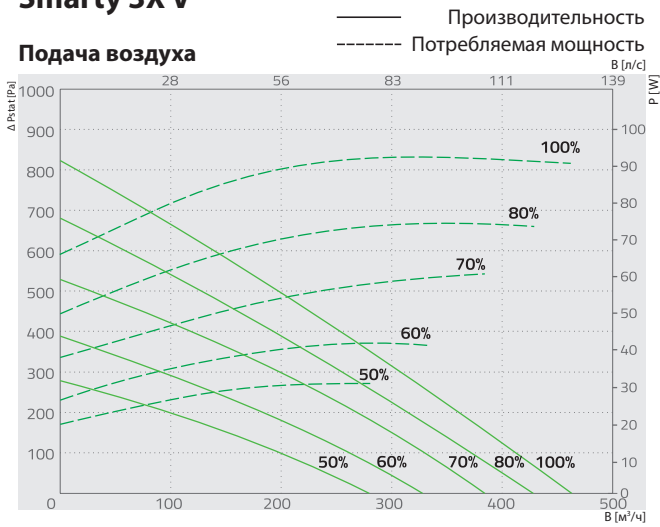
Smarty 2X V	L _{wa} общ, дБ(A)	L _{wa} , дБ(A)						
		125 Гц	250 Гц	500 Гц	1 кГц	2 кГц	4 кГц	8 кГц
Подача	51	41	45	46	43	41	37	33
Вытяжка	48	38	42	43	39	37	31	29
Окружение	46	28	39	43	37	33	18	16

Измерен при 177 м³/ч, 50 Па

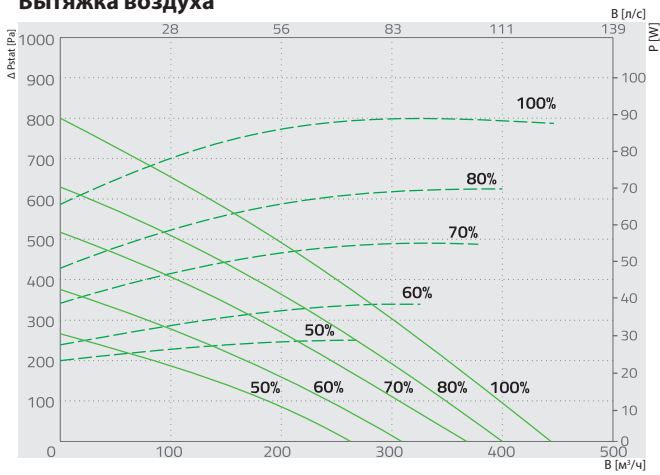
NEW!

Smarty 3X V

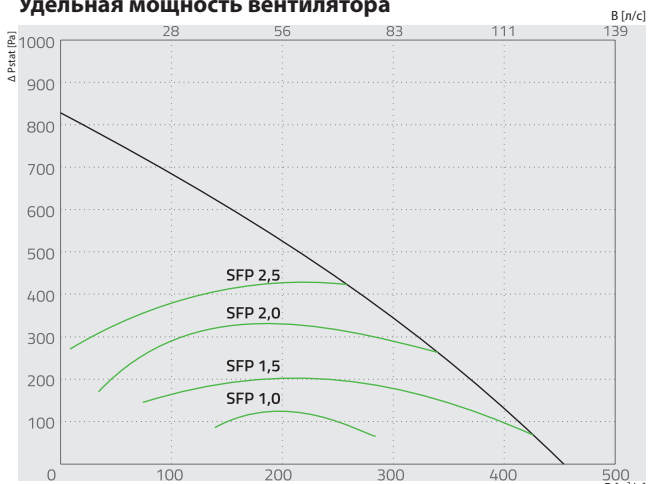
Подача воздуха



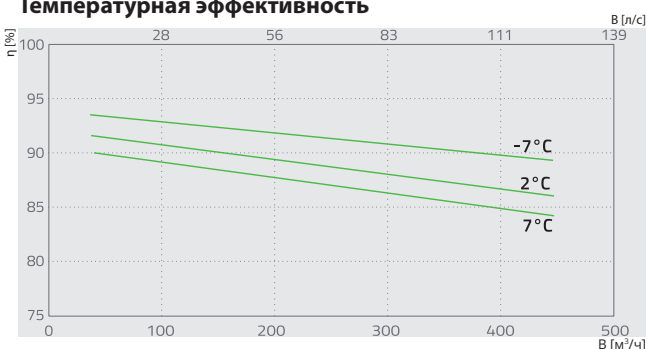
Вытяжка воздуха



Удельная мощность вентилятора



Температурная эффективность



Smarty 3X V



Вид с обслуживающей стороны

- Уходящий воздух
- Вытяжной воздух
- Приточный воздух
- Подача воздуха

Артикул №	Версия
GAGSMARTY1923_1044	SMARTY 3XV 1.1 Premium
GAGSMARTY1966_1045	SMARTY 3XV 1.2 Advanced
GAGSMARTY1967_1046	SMARTY 3XV 1.3 Basic

Smarty 3X V		~1, 230
ЕС вентилятор	фаза/напряжение [50Гц/ВАЦ]	
вытяжка	мощность/сила тока [кВт/А]	0,083/0,75
	скорость вентилятора [мин ⁻¹]	3200
подача	мощность/сила тока [кВт/А]	0,083/0,75
	мощность/сила тока [мин ⁻¹]	3200
Температурная эффективность*		94%
Максимальная потребляемая мощность		1,37/6,70
Класс фильтра		G4/G4 (F7 по желанию)
Изоляция корпуса, Резинка		Полиэфир Полиуретан [мм]
Цвет		RAL белый 9016
Вес (без упаковки)		[кг] 39
Согласно ERP стандарта		2018
Установка		всередине
Класс защиты корпуса IP		IP 34

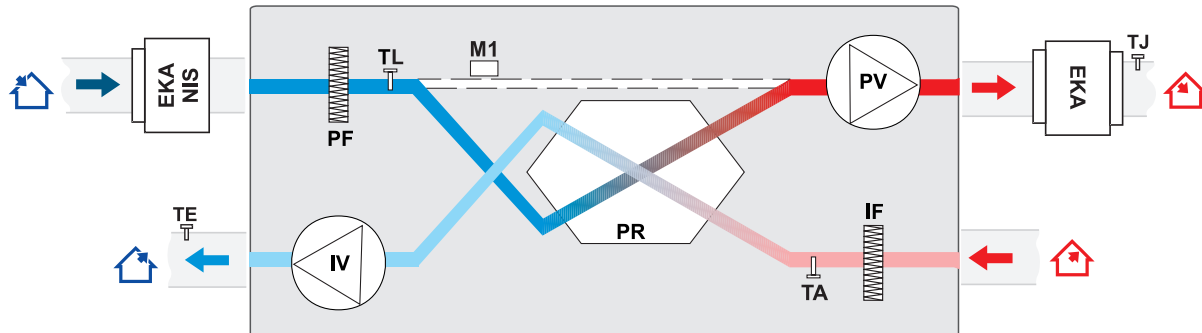
*EN13141-7

Температурная эффективность (Сбалансированный массовый расход):
Вытяжного воздуха = 20 °C / 60% RH
Наружный воздух = -7°C / 2°C / 7°C

Smarty 3X V	Lwa общ, дБ(A)	LWA, дБ(A)						
		125 Гц	250 Гц	500 Гц	1 кГц	2 кГц	4 кГц	8 кГц
Подача	55	46	48	49	48	46	45	42
Вытяжка	51	43	45	44	42	41	39	35
Окружение	46	31	41	43	35	30	25	22

Измерен при 285 м³/ч, 50 Па

Smarty 2X P / 3X P версии v1.1 с электрическим нагревателем *

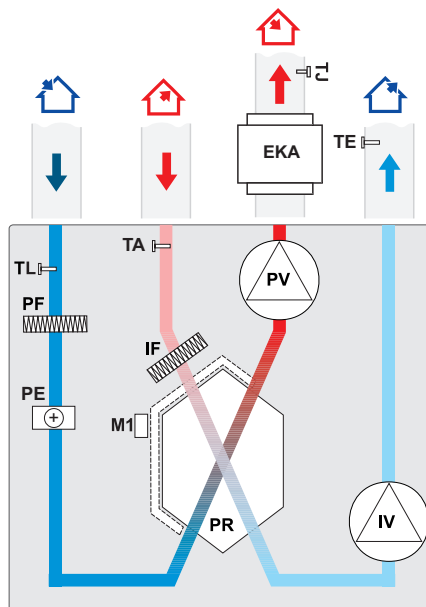


*V.1.2 Только электрический преднагревательный элемент или нагреватель;
 V.1.3 нет байпасс, только электрический преднагревательный элемент или нагреватель;
 V.1.4 Только электрический преднагревательный элемент или нагреватель с пультом управлением MCB.

IV - вытяжной вентилятор
PV - приточный вентилятор
PR - пластинчатый рекуператор
PF - фильтр на подаче воздуха
IF - фильтр для вытяжного воздуха
M1 - привод заслонки байпасса

TA - датчик температуры вытяжного воздуха
TL - датчик температуры свежего воздуха
TJ - датчик температуры приточного воздуха
TE - датчик температуры отработанного воздуха
EKA NIS - электрический преднагревательный элемент
EKA - электрический подогреватель

Smarty 2X V / 3X V версии 1.1 с электрическим нагревателем

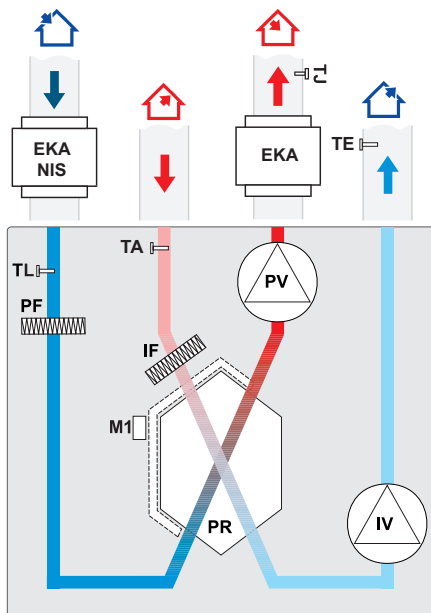


IV - вытяжной вентилятор
PV - приточный вентилятор
PR - пластинчатый теплообменник
PF - фильтр на подаче воздуха
IF - фильтр для вытяжного воздуха
M1 - привод заслонки байпасса

TA - датчик температуры вытяжного воздуха
TL - датчик температуры свежего воздуха
TJ - датчик температуры приточного воздуха
TE - датчик температуры отработанного воздуха
EKA NIS - электрический преднагревательный элемент
EKA - электрический подогреватель

SMARTY X

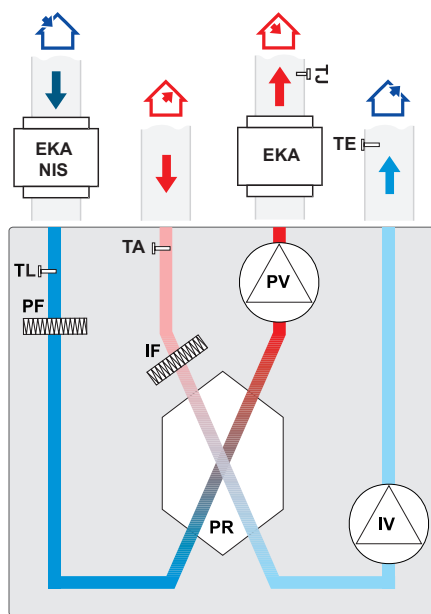
Smarty 2X V / 3X V версии 1.2 с электрическим нагревателем



- IV** - вытяжной вентилятор
- PV** - приточный вентилятор
- PR** - пластинчатый теплообменник
- PF** - фильтр на подаче воздуха
- IF** - фильтр для вытяжного воздуха
- M1** - привод заслонки байпаса

- TA** - датчик температуры вытяжного воздуха
- TL** - датчик температуры свежего воздуха
- TJ** - датчик температуры приточного воздуха
- TE** - датчик температуры отработанного воздуха
- EKA NIS** - электрический преднагревательный элемент
- EKA** - электрический подогреватель

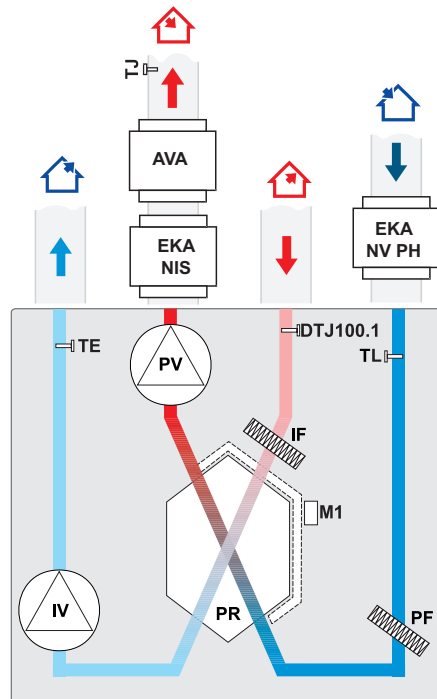
Smarty 2X V / 3X V версии v1.3 с электрическим нагревателем



- IV** - вытяжной вентилятор
- PV** - приточный вентилятор
- PR** - пластинчатый теплообменник
- PF** - фильтр на подаче воздуха
- IF** - фильтр для вытяжного воздуха
- TA** - датчик температуры вытяжного воздуха

- TL** - датчик температуры свежего воздуха
- TJ** - датчик температуры приточного воздуха
- TE** - датчик температуры отработанного воздуха
- EKA NIS** - электрический преднагревательный элемент
- EKA** - электрический подогреватель

Smarty 3X VEL / VER 3.0 с электрическим нагревателем



IV - вытяжной вентилятор
PV - приточный вентилятор
PR - пластинчатый рекуператор
PF - фильтр для подачи воздуха
IF - фильтр для подачи воздуха
M1 - привод заслонки байпасса
AVA - кулер для воды

TA - датчик температуры вытяжного воздуха
TL - датчик температуры свежего воздуха
TJ - датчик температуры приточного воздуха
EKA NIS - электрический падогреватель
EKA NV PH - электрический падогреватель элемент
DTJ 100.1 - датчик влажности температуры

SMARTY X

Описания функций	ФУНКЦИИ				
	MCB	MiniMCB	MiniMCB basic	PRV V2.3	PRV V2.5
	Smarty 3X P	Smarty range		SMARTY 3X VEL/VER	SMARTY 3X VEL/VER 3.0
Функции	E	E	E	E	E
Настройки времени	✓	✓	✓	✓	✓
Режимы системы для простого управления конечным пользователем: Ожидание, Защита здания, Экономия, Комфорт (В системе используются особые потоки воздуха)	✓	✓	✓	✓	
4 скорости для легкого и удобного управления ("Stop" - агрегат остановлен, "Low", средние "Medium", и "High". Сервисное меню позволяет изменять каждый)					✓
Функция BOOST	✓	✓	✓	✓	✓
Поддержка комфортной температуры	✓	✓	✓	✓	✓
Охлаждение/подогрев теплообменника	✓	✓	✓	✓	✓
Функция камина	✓	✓		✓	✓
Сезонное отопление (с выбранной даты, по 3-дневной средней температуре или вручную)	✓	✓	✓	✓	
Защита от сухости	✓	✓	✓7	✓	✓
Недельный график	✓	✓	✓	✓	✓
Праздничный график	✓	✓	✓	✓	✓
Уровни пользовательского и служебного контроля	✓	✓	✓	✓	✓
Автоматическая балансировка потока воздуха (с использованием интегрированных преобразователей давления)	✓	✓			
Ручная балансировка потока воздуха	✓	✓	✓	✓	✓
Функция индикации и сокращения уровня CO₂	✓	✓	✓7	✓	✓
Функция ночного охлаждения	✓	✓	✓	✓	✓
Функция индикации и сокращения уровня относительной влажности (ОВ)	✓	✓	✓	✓8	✓
Программное обеспечение и возможность обновления конфигурации	✓	✓	✓	✓	✓
Регулировка температуры приточного воздуха в соответствии с датчиком вытяжного воздуха	✓	✓	✓	✓	✓
Функция мониторинга (все сенсоры и входы/выходы)	✓	✓	✓	✓5	✓5
Переключатель режимов работы (старт/стоп)	✓	✓	✓	✓	✓
Датчик температуру и влажности удаляемого воздуха				✓	✓
Ручная регулировка компонентов	✓	✓	✓	✓3	✓3
Функциональные блоки					
Вентиляторы					
Плавный пуск и остановка	✓	✓	✓	✓	✓
Защита от перебоев вентилятора	✓	✓4	✓4	✓6	✓
Защита RPM	✓	✓	✓		
Защита от давления	✓	✓			
Скорость синхронного/асинхронного управления 0-10В	✓	✓	✓	✓	✓
Электрический нагреватель					
Регулировка Вкл./Выкл. / ШИМ 0	✓	✓	✓1	✓	✓
Ручная защита	✓	✓	✓2	✓	✓
Автоматическая защита	✓	✓	✓2		
Защита от перегрева (дополнительное обеспечение)	✓	✓	✓	✓	✓
Электрический подогреватель					
Регулировка Вкл./Выкл. / ШИМ	✓	✓	✓1		
Ручная/автоматическая защита подогревателя (NC)	✓	✓	✓2		
Датчик температуры обратной воды	✓	✓			✓
Датчик температуры воды	✓				
DX охладитель					
Регулировка Вкл./Выкл.	✓			✓	✓
Датчик температуры	✓				
Перепускная заслонка	✓			✓	✓
Привод заслонки					
Регулировка трехпозиционного пускателя	✓			✓	✓
Регулировка шагового мотора	✓	✓	✓		
Мониторинг загрязнения фильтра					
С помощью реле давления (NC)	✓	✓			✓
С помощью таймера фильтра	✓	✓	✓	✓	✓
Датчики					
Калибровка выхода датчика температуры (Калибровка осуществляется с помощью стандарта)	✓	✓	✓		
Защита от отказа температурного датчика (с аварийным режимом)	✓	✓	✓		
Датчик температуры подачи свежего воздуха	✓	✓	✓	✓	✓
Датчик температуры поступающего воздуха	✓	✓	✓	✓	✓
Датчик температуры уходящего воздуха	✓	✓	✓	✓	✓
Датчик температуры выходящего воздуха	✓	✓	✓	✓	✓

ФУНКЦИИ					
Описания функций	MCB	MiniMCB	MiniMCB basic	PRV V2.3	PRV V2.5
	Smarty 3X P	Smarty range		SMARTY 3X VEL/VER	SMARTY 3X VEL/VER 3.0
	E	E	E	E	E
Аварийные сигналы и входы					
Вкл/Выкл противопожарный клапан	✓				
Испытания противопожарного клапана	✓				
Противопожарная защита	✓	✓	✓	✓	✓
Настраиваемые цифровые входы	✓	✓	✓		
Рабочий выходной индикатор	✓	✓		✓	✓
Индикаторный сигнал тревоги	✓	✓		✓	✓
Противопожарная защита	✓	✓			
Пульты управления					
Stouch	✓	✓	✓	✓	✓
Flex				✓	✓
Ptouch	✓	✓	✓		✓
MB Gateway	✓	✓	✓	✓	✓

1	MiniMCB basic может регулировать только подогреватель или нагреватель.
2	MiniMCB basic обладает защитой только для подогревателя или нагревателя.
3	Пульт FLEX TEST
4	MiniMCB имеет RPM or TK выход

5	Только сенсор
6	Может быть подключен в последовательной цепи
7	MiniMCB Basic имеют только одно соединение для датчика co2 или влажности. MiniMCB для датчика влажности подготовлен на заводе
8	PRV2.3 имеют только функцию индикации уровня влажности