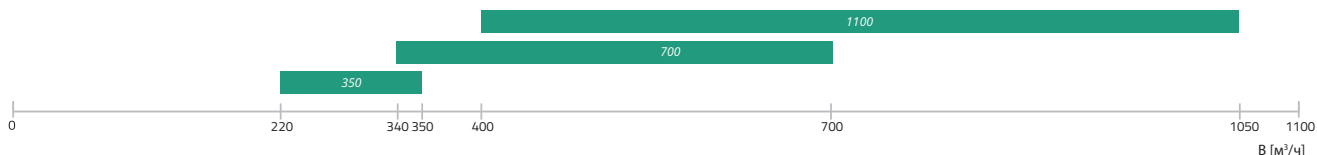


# VEGA



**Место установки** Вентиляция производства пищевых продуктов и промышленных помещений, складов, спортивных залов.

**Описание**

VEGA предназначен в качестве устройства для подачи воздуха высокого качества для помещений без рекуперации. VEGA отражает наш опыт и знания в области реализации надежных, удобных и энергоэффективных решений. Установки VEGA соответствуют нормам директивы ErP 2016 и выделяются на рынке лучшим из всех возможных классов герметичности. Поток приточного воздуха составляет от 350 до 1100 м³/час. Удобный монтаж: возможны 6 положений монтажа; особо низкая высота. Электрический нагреватель.

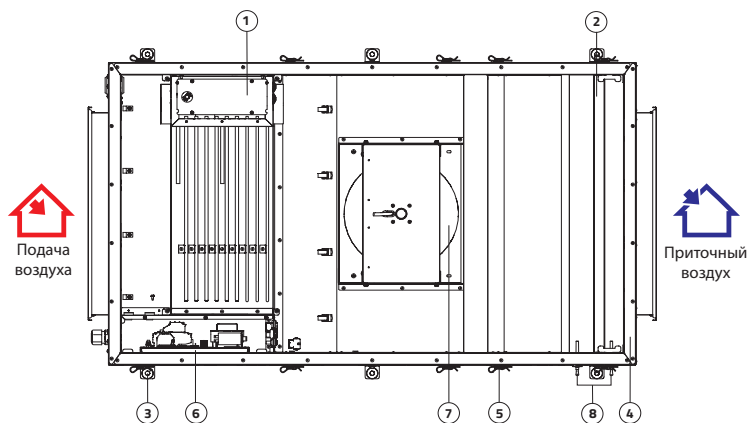
**Управление**

- › Stouch
- › Flex

**Характеристики**

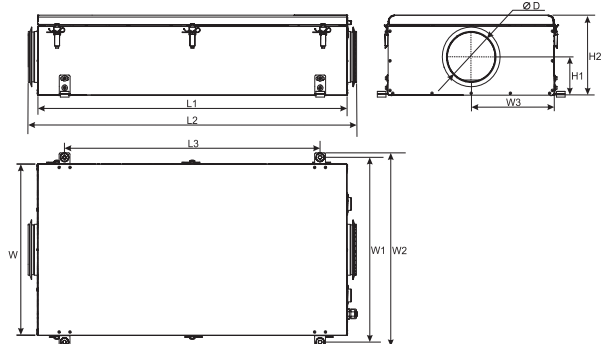
- › Три размера с 3-мя различными электрическими нагревателями и модель с бойлером. 10 вариантов в общем.
- › 6 монтажных позиций и легкий сервис.
- › Самая низкая высота в своем классе.
- › Современные автоматика управления, возможно, интеграция с системами управления зданием.
- › Экономичное решение.

**Компоненты**

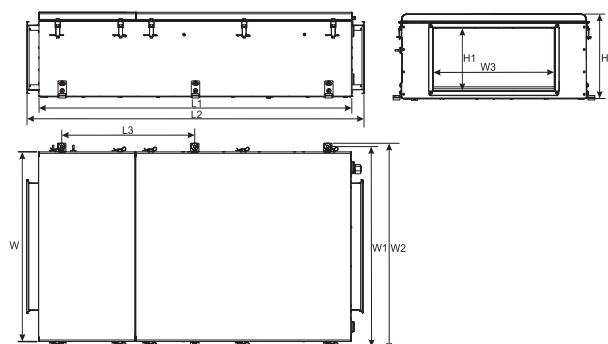


1. Электрический нагреватель (дополнительно заказывает и подключает пользователь)/или водяной нагреватель VEGA 1100W
2. Фильтр G4
3. Амортизационная вставка и подвесной кронштейн
4. Корпус (толщина изоляции - 30 мм)
5. Корпус
6. Встроенный блок управления
7. Бесшумный вентилятор высокого КПД
8. Реле давления - 2 шт. (Только VEGA 1100 E/W)

### 350 E/700 E



### 1100 E/W



Установка	Размеры [мм]									
	L1	L2	L3	W	W1	W2	W3	H1	H2	ØD
VEGA 350 E	1000	1060	825	536	578	606	268	120	250	160
VEGA 700 E	1200	1260	1025	536	578	606	268	145	300	200
VEGA 1100 E/W	1300	1400	554	765	807	500	250	158	340	-

Установка	Дополнительные аксессуары										
	Flex Stouch	AKS SKG AP	EH	SKS	SSK	RSK	SP	PS600B	SSB Обогрев	RMG 80/60°C	RMG 80/40°C
VEGA 350 E	+	160	1.2 1f 2.4 1f 5.0 2f	-	-	160	CM230-1-F-L	-	-	-	-
VEGA 700 E	+	200	2.4 1f 5.0 2f 9.0 3f	-	-	200	CM230-1-F-L	-	-	-	-
VEGA 1100 E	+	-	6.0 2f 9.0 3f 15.0 3f	50-25	500-250	-	CM230-1-F-L	+	-	-	-
VEGA 1100 W	+	-	-	50-25	500-250	-	TF230	+	61	45,10-1,6	45,10-1,0

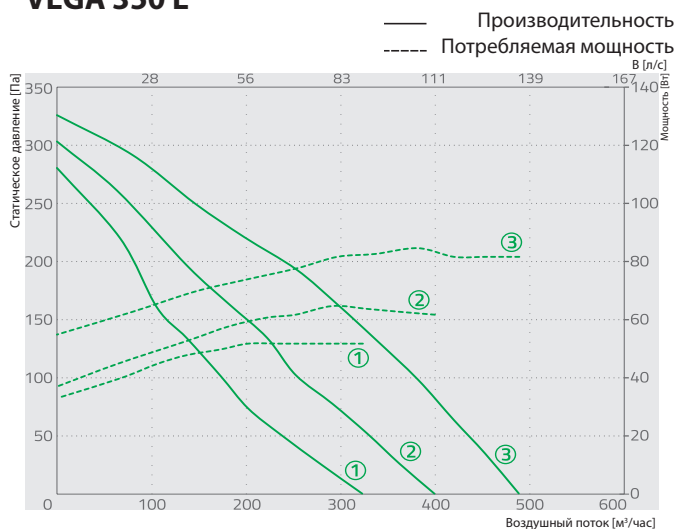
ПРИТочно ВЫГЛЯЖИТЕ УСТАНОВКИ

### Аксессуары

<p>Пульт управления</p>  <p><b>FLEX</b> ст. 207</p>	<p>Контроллер датчика</p>  <p><b>Stouch</b> ст. 206</p>	<p>Привод</p>  <p><b>TF230</b> ст. 240</p>	<p>Привод</p>  <p><b>CM230</b> ст. 240</p>	<p>Электрический привод</p>  <p><b>SSB</b> ст. 225</p>	<p>Хомут</p>  <p><b>AP</b> ст. 249</p>	<p>Заслонка</p>  <p><b>SKG</b> ст. 242</p>	
<p>Канальный глушитель</p>  <p><b>AKS</b> ст. 246</p>	<p>Прямоугольный глушитель</p>  <p><b>SKS</b> ст. 245</p>	<p>Заслонка</p>  <p><b>SSK</b> ст. 243</p>	<p>Заслонка</p>  <p><b>RSK</b> ст. 244</p>	<p>Реле давления с трубками</p>  <p><b>PS600B</b></p>	<p>Нагреватель</p>  <p><b>EH VEGA 350/700E</b></p>	<p>Нагреватель</p>  <p><b>EH VEGA 1100E</b></p>	<p>Узел смешивания</p>  <p><b>RMG</b> ст. 226</p>

# VEGA

## VEGA 350 E



**NEW!**

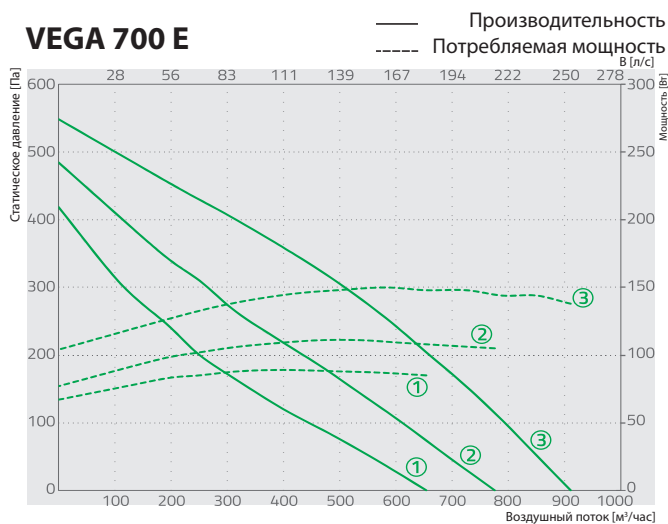
- ① 1 скорость
- ② 2 скорость
- ③ 3 скорость

<b>Название</b>	<b>Артикул №</b>							
VEGA 350 E	GAGVEGA130_124							
<b>VEGA 350 E</b>	Lwa общ, дБ(A)	125 Гц	250 Гц	500 Гц	LWA, dB(A)			
Вход	58	48	54	52	1 кГц	2 кГц	4 кГц	8 кГц
Выход	64	52	56	62	55	52	46	39
Окружение	44	35	38	40	36	32	28	20
Измерен при 380 м³/ч, 100 Па								

ПРИТОННО ВЫТЯЖНЫЕ УСТАНОВКИ

<b>Встроенный нагреватель</b>	фаза/напряжение [50Гц/ВАЦ]	EH 1.2 1f	EH 2.4 1f	EH 5.0 2f
	потребляемая мощность [кВт]	~1/230	~1/230	~2/400
	вес [кг]	1,2	2,4	5,0
<b>Вентилятор</b>	фаза/напряжение [50Гц/ВАЦ]		~1/230	
	мощность/сила тока [кВт/А]		0,07/0,30	
	скорость [Мин⁻¹]		2800	
<b>Темп. воздуха</b>	класс защиты IP		-20...+40	
			44	
<b>Потребляемая мощность (мощность/сила тока)</b>	[кВт/А]	1,20/5,20	2,40/10,43	5,00/12,50
<b>Изоляция корпуса</b>	[мм]		30	
<b>Класс фильтра</b>			G4	
<b>Цвет</b>	RAL		белый (9016)	
<b>Вес (без упаковки)</b>	[кг]		33	
<b>Соответствует ERP стандарта</b>			2016	
<b>Пульт управления</b>			EKR_KE	

## VEGA 700 E



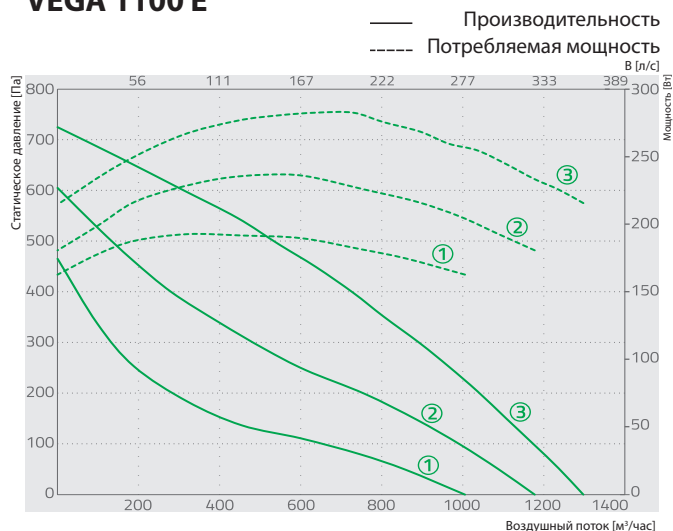
**NEW!**

- ① 1 скорость
- ② 2 скорость
- ③ 3 скорость

<b>Название</b>	<b>Артикул №</b>							
VEGA 700 E	GAGVEGA130_126							
<b>VEGA 700 E</b>	Lwa общ, дБ(A)	125 Гц	250 Гц	500 Гц	LWA, dB(A)			
Вход	68	57	62	63	60	59	48	41
Выход	71	57	64	68	62	57	52	43
Окружение	55	45	47	51	48	45	40	34
Измерен при 790 м³/ч, 100 Па								

<b>Встроенный нагреватель</b>	фаза/напряжение [50Гц/ВАЦ]	EH 2.4 1f	EH 5.0 2f	EH 9.0 3f
	потребляемая мощность [кВт]	~1/230	~2/400	~3/400
	вес [кг]	2,4	5,0	9,0
<b>Вентилятор</b>	фаза/напряжение [50Гц/ВАЦ]		~1/230	
	мощность/сила тока [кВт/А]		0,14/0,60	
	скорость [мин⁻¹]		2659	
<b>Темп. воздуха</b>	класс защиты IP		44	
			-20...+40	
<b>Потребляемая мощность (мощность/сила тока)</b>	[кВт/А]	2,54/11,04	5,00/12,50	9,00/13,00
<b>Изоляция корпуса</b>	[мм]		30	
<b>Класс фильтра</b>			G4	
<b>Цвет</b>	RAL		белый (9016)	
<b>Вес (без упаковки)</b>	[кг]		42	
<b>Соответствует ERP стандарта</b>			2016	
<b>Пульт управления</b>			EKR_KE	

## VEGA 1100 E



**NEW!**

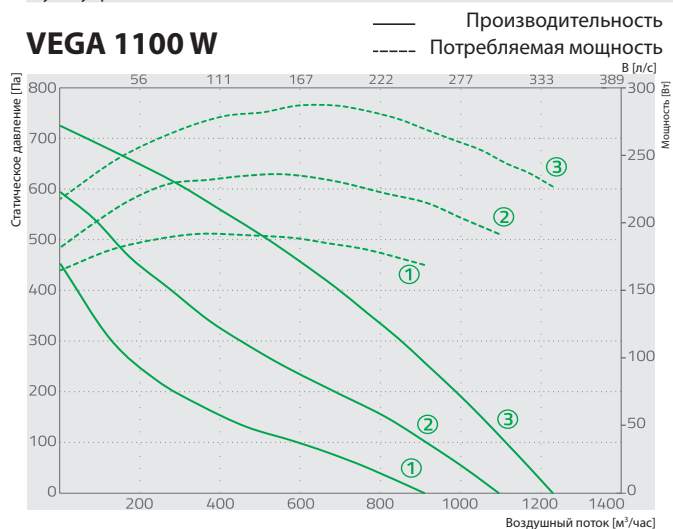
- ① 1 скорость
- ② 2 скорость
- ③ 3 скорость

Название	Артикул №							
VEGA 1100 E	GAGVEGA130_125							
<b>VEGA 1100 E</b>	Lwa общ, дБ(A)	125 Гц	250 Гц	500 Гц	LWA, дБ(A)			
Вход	67	57	61	63	1 кГц	2 кГц	4 кГц	8 кГц
Выход	73	58	66	70	67	61	56	50
Окружение	55	45	48	50	48	46	41	37
Измерен при 1170 м³/ч, 100 Па								

		EH 6.0 2f	EH 9.0 3f	EH 15.0 3f
Встроенный нагреватель	фаза/напряжение [50Гц/ВАЦ]	~2/400	~3/400	~3/400
	потребляемая мощность [кВт]	6,0	9,0	15,0
	вес [кг]	6,89	6,80	11,80
Вентилятор	фаза/напряжение [50Гц/ВАЦ]	~1/230		
	мощность/сила тока [кВт/А]	0,278/1,25		
	скорость [мин⁻¹]	2760		
Темп. воздуха	класс защиты	IP		
		-20...+40		
Потребляемая мощность (мощность/сила тока)	[кВт/А]	6,00/15,00	9,00/13,00	15,00/21,65
Изоляция корпуса	[мм]	30		
Класс фильтра		G4		
Цвет	RAL	серый (7040)		
Вес (без упаковки)	[кг]	66		
Соответствует ERP стандарта		2016		
Пульт управления		EKR_KE		

ПРИГОДНО ВЫГЛЯЖУЮЩИЕ УСТАНОВКИ

## VEGA 1100 W



**NEW!**

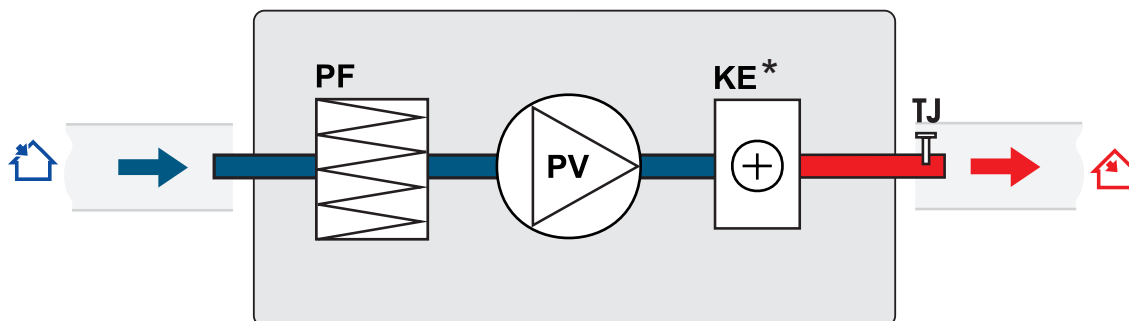
- ① 1 скорость
- ② 2 скорость
- ③ 3 скорость

Название	Артикул №							
VEGA 1100 W	GAGVEGA130_128							
<b>VEGA 1100 W</b>	Lwa общ, дБ(A)	125 Гц	250 Гц	500 Гц	LWA, дБ(A)			
Вход	66	57	61	62	58	55	49	43
Выход	73	58	65	69	66	62	56	51
Окружение	54	45	47	49	48	44	40	37
Измерен при 1100 м³/ч, 100 Па								

			VEGA 1100 W
Водяной нагреватель	мощность [кВт]		16,11
	температура воды [°C]		+80/+60
	скорость потока воды [л/с]		0,2
	давление [кПа]		9,5
	соединения DN		1/2"
Вентилятор	фаза/напряжение [50Гц/ВАЦ]		~1/230
	мощность/сила тока [кВт/А]		0,287/1,26
	скорость [мин⁻¹]		2762
	класс защиты		IP
Темп. воздуха			°C
			-20...+40
Потребляемая мощность (мощность/сила тока)	[кВт/А]		0,29/1,26
Изоляция корпуса	[мм]		30
Класс фильтра			G4
Цвет	RAL		серый (7040)
Вес (без упаковки)	[кг]		74
			2016
Автоматический контроль			EKR_KВт

# VEGA

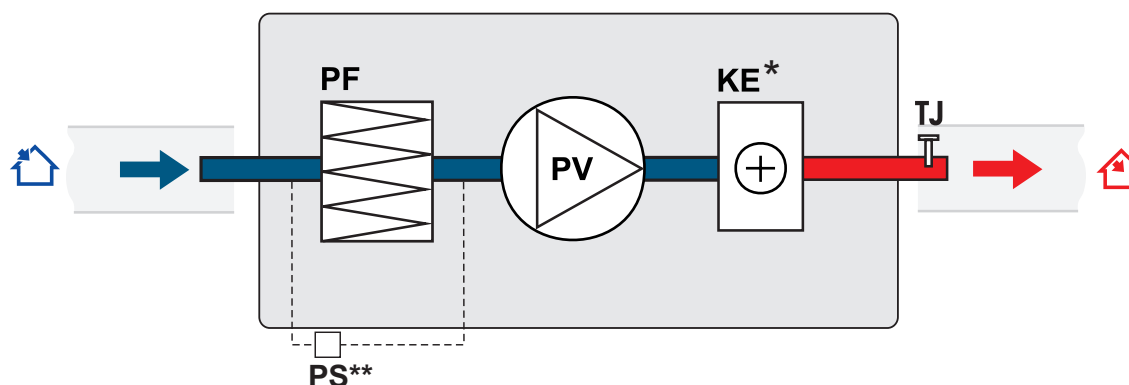
## VEGA 350E / VEGA 700E версии с электрическим нагревателем



- PF - фильтр для свежего воздуха
- PV - вентилятор приточного воздуха
- KE\* - электрический нагреватель (поставляется отдельно)
- TJ - датчик темп. приточного воздуха

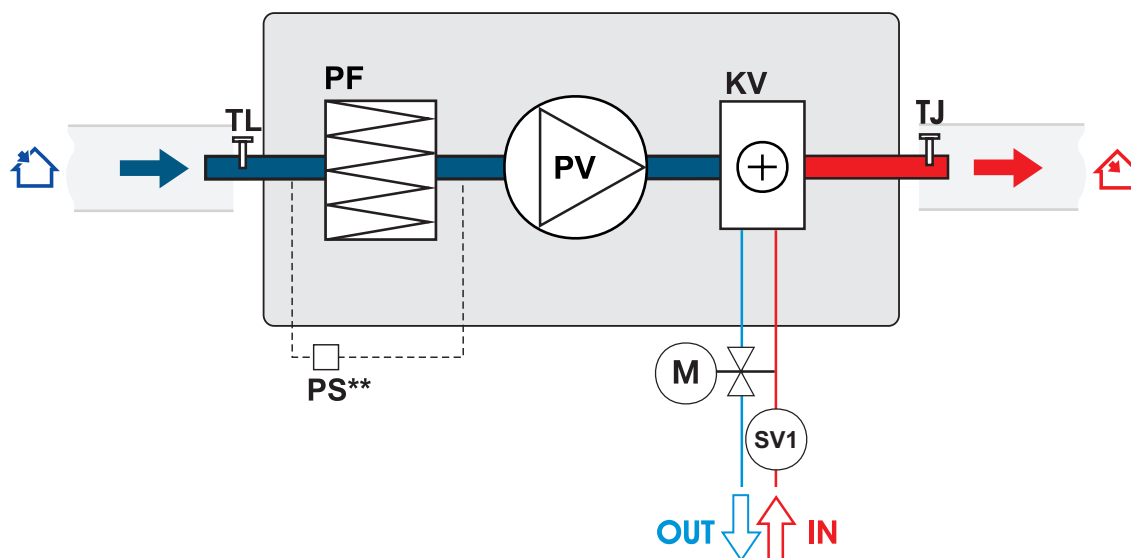
ПРИТОЧНО ВЫТЯЖНЫЕ УСТАНОВКИ

## VEGA 1100E версии с электрическим нагревателем



- PF - фильтр для свежего воздуха
- PV - вентилятор приточного воздуха
- KE\* - электрический нагреватель (поставляется отдельно)
- PS\*\* - внешний выключатель дифференциального давления (поставляется отдельно)
- TJ - датчик темп. приточного воздуха

## VEGA 1100W версии с водяным нагревателем



**PF** - фильтр для свежего воздуха

**PV** - вентилятор приточного воздуха

**KV** - водонагреватель

**PS \*\*** - внешний выключатель дифференциального давления (поставляется отдельно)

**TJ** - датчик темп. приточного воздуха

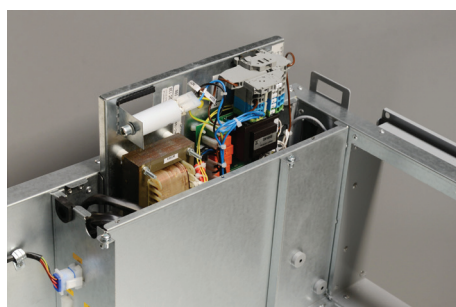
**TL** - Приточный воздух temperature sensor

**M** - циркуляционный насос нагревателя

**SV1** - привод клапана нагревателя

## Автоматический контроль

› Все установки Vega имеют встроенную современную блок управления.



Все блоки подачи воздуха VEGA оснащены новыми интегрированными EKR\_KE или EKR\_KBт контроллерами. Производитель предлагает современные Stouch и FLEX панели дистанционного управления для дистанционного управления подачи воздуха. Контроллер EKR также может быть подключен к системе управления здания по протоколу RS 485.

### ЕКР ВОЗМОЖНОСТИ:

- › 3 скорости вентилятора.
- › Контроль температуры приточного воздуха.
- › Управление заслонкой.
- › Еженедельный календарь (8 событий в день).
- › Управления нагревателем.
- › Уровни пользовательского и служебного контроля.
- › Диагностика неисправностей.
- › Защита двигателя вентилятора.
- › Защиты от перегрева электрического нагревателя.
- › Охлаждение электрического нагревателя.
- › Выход для внешнего аварийного сигнала.
- › Контроль загрязнения фильтра (VEGA 1100 E/W).
- › Защита от замерзания водонагревателя (VEGA 1100 W).
- › Управление 3-х позиционного привода клапана (VEGA 1100 W).