



Возвращаемая теплоутилизатором энергия

Необмерзающие роторные теплоутилизаторы не только возвращают тепло или холод, но также контролируют влажность воздуха, обеспечивая комфортный микроклимат в помещении в течение всего года.

Двигатели PM

Ultra Premium эффективные двигатели вентиляторов класса IE5 уменьшают потребление энергии и обеспечивают долговечность установки.

Энергосберегающие технологии

В вентиляционных установках KOMFOVENT применяются самые передовые и инновативные технические решения: *Ultra* и *Premium* класса PM/EC вентиляторы, не обмерзающие конденсационные и сорбционные роторные теплоутилизаторы, противоточные пластинчатые рекуператоры, фильтры увеличенной площадью фильтрования. Все эти решения значительно сокращают эксплуатационные расходы и сокращают время окупаемости оборудования.

Сертифицировано Eurovent

Установки VERSO тестируется в независимой лаборатории Eurovent в Германии. В тестовых сценариях проверяются требования и основные параметры установок: производительность, эффективность, уровень шума и другие.



Интегрированная автоматика C5

Система автоматика предназначена для профессионалов, управляет сложными термодинамическими процессами и оптимизирует эксплуатационные расходы. Пользователю предоставляется подробная информация о работе устройства. Разнообразие режимов и функций позволяет выбрать оптимальный режим работы, обеспечивающий комфортный микроклимат в помещении с минимальными затратами энергии. Все установлено и проверено на заводе – просто включайте и пользуйтесь.

Встроенный веб-сервер

Все устройства могут управляться не только с помощью пульта, но и дистанционно через браузер на вашем компьютере или мобильных устройствах..

Интеграция в BMS

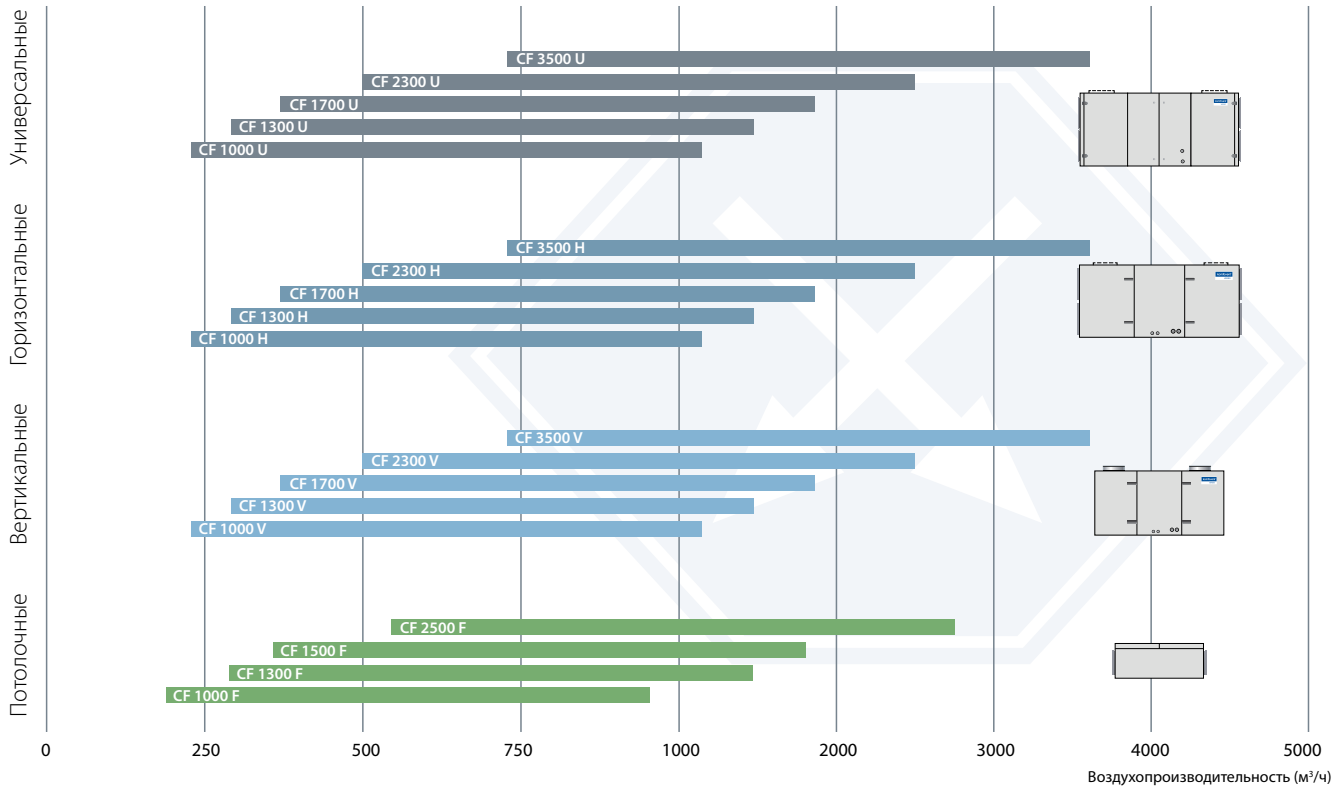
Во всех установках KOMFOVENT установлены протоколы *Modbus* и *BACnet*, которые позволяют интегрировать управление оборудованием в требуемую систему управления зданием (BMS).



VERSO CF Standard

ВЕНТУСТАНОВКИ С ПРОТИВОТОЧНЫМ ТЕПЛОУТИЛИЗАТОРОМ

Типоразмеры и производительность установок Verso CF



Verso CF модельный ряд

Установка	Класс фильтра (приток/вытяжка)		Нагреватель			Охладитель		Сторона обслуживания		Автоматика C5 пульт C5.1
	F7	M5	HE	HW	HCW	CW	DX	R1	L1	
Verso CF 1000 U	●	●	○		○	△	○	○	○	●
Verso CF 1000 H/V	●	●	○	○		△	△	○	○	●
Verso CF 1000 F	●	●	●	△	△	△	△	○	○	●
Verso CF 1300 U	●	●	○		○	△	○	○	○	●
Verso CF 1300 H/V	●	●	○	○		△	△	○	○	●
Verso CF 1300 F	●	●	●	△	△	△	△	○	○	●
Verso CF 1500 F	●	●	●	△	△	△	△	○	○	●
Verso CF 1700 U	●	●	○		○	△	○	○	○	●
Verso CF 1700 H/V	●	●	○	○		△	△	○	○	●
Verso CF 2300 U	●	●	○		○	△	○	○	○	●
Verso CF 2300 H/V	●	●	○	○		△	△	○	○	●
Verso CF 2500 F	●	●	●	△		△	△	○	○	●
Verso CF 3500 U	●	●	○	○	○	△	○	○	○	●
Verso CF 3500 H/V	●	●	○	○		△	△	○	○	●

● стандартное оборудование ○ возможен выбор △ заказывается отдельно (воздуонагреватель / охладитель)
 Пояснения см. на стр. 7.

Verso CF 1300 U/H/V

Номинальная производительность, м ³ /ч	1400
Толщина стенок, мм	50
Масса, кг	225
Питание HE, В	3~400
Питание HW, В	1~230
Максимальная сила тока HE, А	11,7
Максимальная сила тока HW, А	5,5
Размеры фильтров ВxHxL, мм	800x400x46
Потребляемая мощность вентилятора при максимальном расходе, Вт	370
Мощность электр. нагревателя, кВт / Δt, °С	4,5/8,9
Пульт управления	C5.1
Зона обслуживания, мм	800



Установка на фото может различаться с фактически производимым оборудованием

Акустические характеристики

A – уровень звуковой мощности L_{WA}, дБ (A) при номинальном потоке

Снаружи	62
В помещение	81
Из помещения	63
Наружу	81
Корпус	59

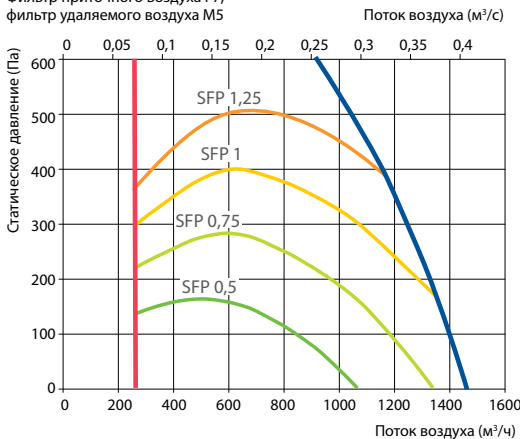
A – уровень звукового давления L_{PA}, дБ (A), изолированное помещение – 10 м², расстояние от корпуса – 3 м.

К внешней среде	48
-----------------	----

Производительность

(данные Verso CF 1300 UH)

Фильтр приточного воздуха F7, фильтр удаляемого воздуха M5



Температурная эффективность

Наружная температура, °С	Зима					Лето		
	-23	-15	-10	-5	0	25	30	35
После теплоутилизатора, °С	14,6	15,5	16,4	16,8	17,8	22,6	23,6	24,6

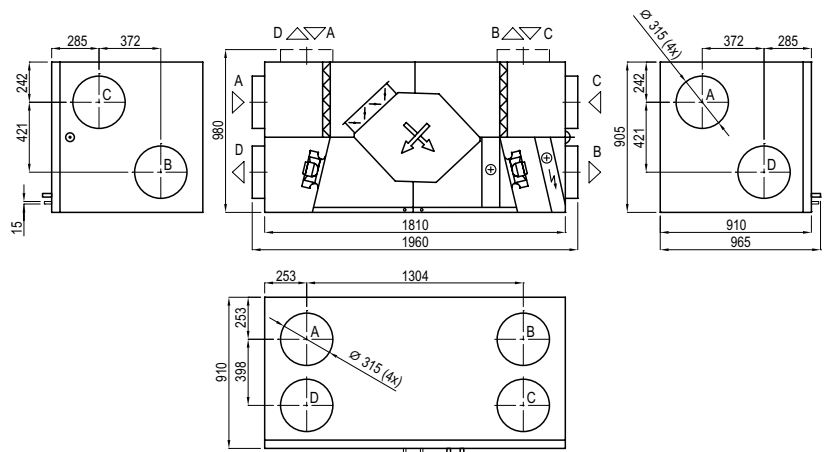
В помещении +22°С, 10% RH

Водяной/фреоновый (DX) нагреватель-охладитель (HCW/HCDX)

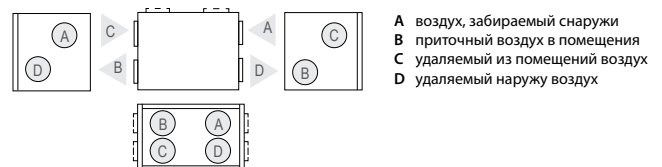
	HCW		HCDX	
	Зима	Лето	Зима	Лето
Температура воды вход/выход, °С	60/40	7/12	–	–
Темп. конденсации / испарения, °С	–	–	45	45/5
Мощность, кВт	3,3	8,6	3,3	9,3
Максимальная мощность, кВт	10,7	10,5	6,2	11,5
Гидр. потери давления, кПа	2,1	53,7	–	–
Температура вход/выход, °С	14,6 / 22	30 / 18	14,6 / 22	30 / 18
Подключение, "/ мм	½		½ / 22	

Лето: +30°С / 50%

Правое исполнение (R1)



Левое исполнение (L1)



Комплектующие (136 стр.)

Заслонка	AGUJ-M-315+LF24/LM24
Шумоглушитель	A/D AGS-315-100-900-M
	B/C AGS-315-100-1200-M
Узел обвязки	PPU-HW-3R-15-1-W2
Водяной охладитель	DCW-1,4-9
Двухходовой клапан	VVP47.20-4,0+SSP61
Фреоновый охладитель	DCF-1,4-10
ККБ	MOU-36HFN6-KA8243