



Возвращаемая теплоутилизатором энергия

Необмерзающие роторные теплоутилизаторы не только возвращают тепло или холод, но также контролируют влажность воздуха, обеспечивая комфортный микроклимат в помещении в течение всего года.

Двигатели PM

Ultra Premium эффективные двигатели вентиляторов класса IE5 уменьшают потребление энергии и обеспечивают долговечность установки.

Энергосберегающие технологии

В вентиляционных установках KOMFOVENT применяются самые передовые и инновативные технические решения: *Ultra* и *Premium* класса PM/EC вентиляторы, не обмерзающие конденсационные и сорбционные роторные теплоутилизаторы, противоточные пластинчатые рекуператоры, фильтры увеличенной площадью фильтрования. Все эти решения значительно сокращают эксплуатационные расходы и сокращают время окупаемости оборудования.

Сертифицировано Eurovent

Установки VERSO тестируется в независимой лаборатории Eurovent в Германии. В тестовых сценариях проверяются требования и основные параметры установок: производительность, эффективность, уровень шума и другие.



Интегрированная автоматика C5

Система автоматика предназначена для профессионалов, управляет сложными термодинамическими процессами и оптимизирует эксплуатационные расходы. Пользователю предоставляется подробная информация о работе устройства. Разнообразие режимов и функций позволяет выбрать оптимальный режим работы, обеспечивающий комфортный микроклимат в помещении с минимальными затратами энергии. Все установлено и проверено на заводе – просто включайте и пользуйтесь.

Встроенный веб-сервер

Все устройства могут управляться не только с помощью пульта, но и дистанционно через браузер на вашем компьютере или мобильных устройствах..

Интеграция в BMS

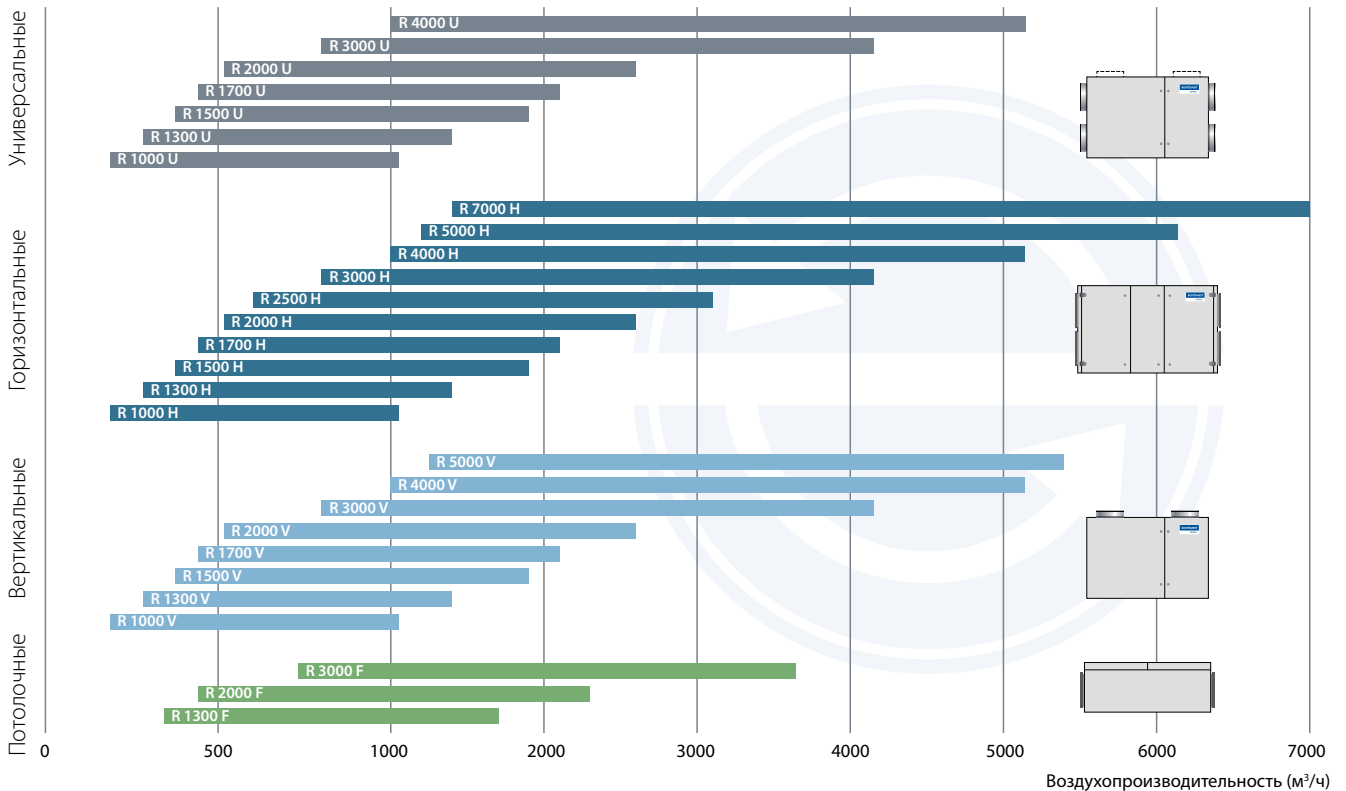
Во всех установках KOMFOVENT установлены протоколы *Modbus* и *BACnet*, которые позволяют интегрировать управление оборудованием в требуемую систему управления зданием (BMS).



VERSO R Standard

ВЕНТИЛЯЦИОННЫЕ УСТАНОВКИ С РОТОРНЫМ ТЕПЛОУТИЛИЗАТОРОМ

Типоразмеры и производительность установок Verso R



Verso R модельный ряд

Установка	Теплоутилизатор			Класс фильтра (приток/вытяжка)		Нагреватель			Охладитель		Сторона обслуживания				Автоматика C5 пульт C5.1
	L/A	SL/A	L/AZ	F7	M5	HE	HW	HCW	CW	DX	R1	L1	R2	L2	
Verso R 1000 U	●	○	○	●	●	○		○	△	○	○	○			●
Verso R 1000 H/V	●	○	○	●	●	○	○		△	△	○	○			●
Verso R 1300 U	●	○	○	●	●	○		○	△	○	○	○			●
Verso R 1300 H/V	●	○	○	●	●	○	○		△	△	○	○			●
Verso R 1300 F	●	○	○	●	●	●	△	△	△	△	○	○			●
Verso R 1500 U	●	○	○	●	●	○		○	△	○	○	○			●
Verso R 1500 H/V	●	○	○	●	●	○	○		△	△	○	○			●
Verso R 1700 U	●	○	○	●	●	○		○	△	○	○	○			●
Verso R 1700 H/V	●	○	○	●	●	○	○		△	△	○	○			●
Verso R 2000 U	●	○	○	●	●	○		○	△	○	○	○			●
Verso R 2000 H/V	●	○	○	●	●	○	○		△	△	○	○			●
Verso R 2000 F	○	●		●	●	●	△	△	△	△	○	○			●
Verso R 2500 H	●	○	○	●	●	○	○		△	△	○	○	○	○	●
Verso R 3000 U	●	○	○	●	●	○		○	△	○	○	○			●
Verso R 3000 H/V	●	○	○	●	●	○	○		△	△	○	○			●
Verso R 3000 F	○	●		●	●	●	△		△	△	○	○			●
Verso R 4000 U	●	○	○/AZ	●	●	○		○	△	○	○	○			●
Verso R 4000 H/V	●	○	○	●	●	○	○		△	△	○	○			●
Verso R 5000 V	○	●	○	●	●	○	○			○	○	○			●
Verso R 5000 H	●	○	○	●	●		●		△	△	○	○	○	○	●
Verso R 7000 H	●	○	○	●	●		●		△	△	○	○			●

● стандартное оборудование ○ возможен выбор △ заказывается отдельно (воздуонагреватель / охладитель)

Пояснения см. на стр. 7.

Verso R 1500 U/H/V

Номинальная производительность, м ³ /ч	1810
Толщина стенок, мм	50
Масса, кг	206
Питание HE, В	3~400
Питание HW, В	1~230
Максимальная сила тока HE, А	12,9
Максимальная сила тока HW, А	6,7
Размеры фильтров ВxHxL, мм	800x400x46
Потребляемая мощность вентилятора при максимальном расходе, Вт	450
Мощность электр. нагревателя, кВт / Δt, °С	4,5 / 6,9
Пульт управления	C5.1
Зона обслуживания, мм	800



Установка на фото может различаться с фактически производимым оборудованием

Акустические характеристики

A – уровень звуковой мощности L_{WA}, дБ (A) при номинальном потоке

Снаружи	60
В помещение	75
Из помещения	60
Наружу	71
Корпус	54

A – уровень звукового давления L_{PA}, дБ (A), изолированное помещение – 10 м², расстояние от корпуса – 3 м.

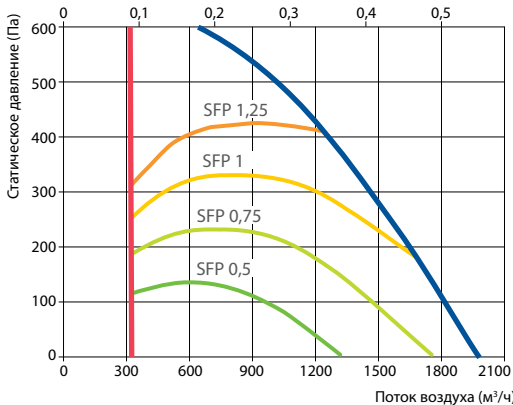
К внешней среде	44
-----------------	----

Производительность

(данные Verso R 1500 UH)

Фильтр приточного воздуха F7, фильтр удаляемого воздуха M5

Поток воздуха (м³/ч)



Температурная эффективность

Наружная температура, °С	Зима					Лето		
	-23	-15	-10	-5	0	25	30	35
После теплоутилизатора, °С	12,3	14,0	15,1	16,2	17,2	22,6	23,7	24,8

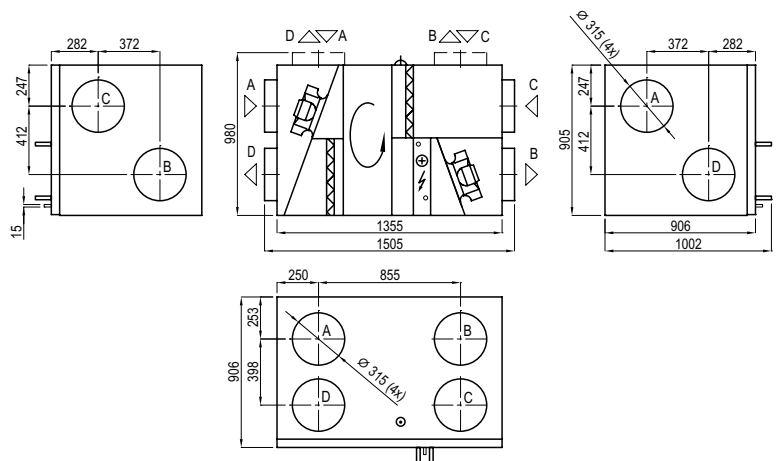
В помещении +22°С, 10% RH

Водяной/фреоновый (DX) нагреватель-охладитель (HCW/HCDX)

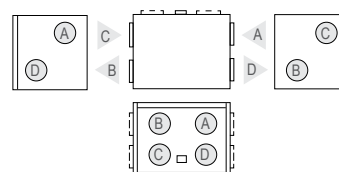
	HCW		HCDX	
	Зима	Лето	Зима	Лето
Температура воды вход/выход, °С	60/40	7/12	-	-
Темп. конденсации / испарения, °С	-	-	45	45/5
Мощность, кВт	5,0	9,1	5,3	10,4
Максимальная мощность, кВт	10,9	9,7	8,2	12,6
Гидр. потери давления, кПа	1,7	11,8	-	-
Температура вход/выход, °С	12,3 / 22	30 / 18,1	12,3 / 22	30 / 18
Подключение, "/ мм	3/4		1/2 / 22	

Лето: +30°С/ 50%; DX – 1500 м³/ч

Правое исполнение (R1)



Левое исполнение (L1)



- A воздух, забираемый снаружи
- B приточный воздух в помещения
- C удаляемый из помещений воздух
- D удаляемый наружу воздух

Комплектующие (136 стр.)

Заслонка	AGUJ-M-315+LF24/LM24
Шумоглушитель	A/D AGS-315-100-900-M
	B/C AGS-315-100-1200-M
Узел обвязки	PPU-HW-3R-15-1,6-W2
Водяной охладитель	DCW-1,4-9
Двухходовой клапан	VVP47.20-4,0+SSP61
Фреоновый охладитель	DCF-1,4-10
ККБ	MOU-36HFN6-KA8243