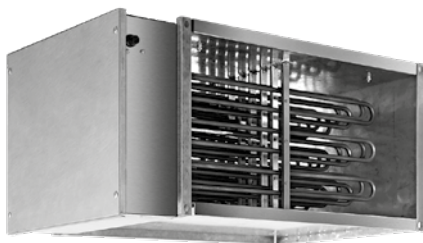


## Электрические нагреватели ZES



### Аксессуары:



РТК



#### Двухступенчатая защита от перегрева

→ гарантирует безопасную и надежную работу



#### Корпус оснащен защитными пластинами

→ наличие защитных пластин снижает теплопередачу на корпус изделия



#### Применение термостойких материалов

→ гарантия безопасной работы в течение длительного срока



#### Широкий диапазон мощности

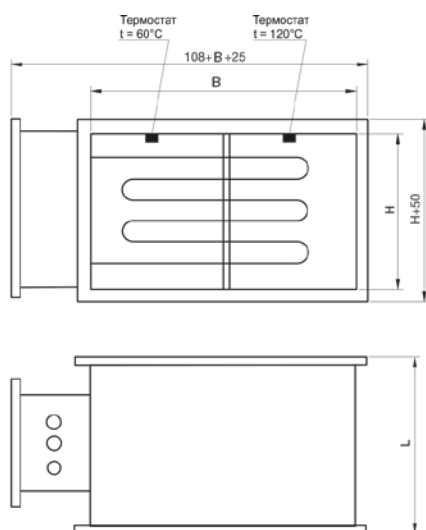
→ широкий диапазон мощности электронагрева от 6 до 90 кВт

Прямоугольные электрические нагреватели ZES предназначены для подогрева чистого воздуха в вентиляционных системах жилых, производственных и общественных помещений.

Конструкция электрического нагревателя:

- Корпус изготовлен из оцинкованной стали
- Высококачественные ТЭНы из нержавеющей стали AISI 304 на направляющих
- Корпус с фланцевыми соединениями
- Двухступенчатая защита от перегрева – первая ступень с автоматическим возвратом (60°C), вторая – с ручным возвратом (120°C)
- Установка в горизонтальном и вертикальном положении электрошкафом вбок
- Термостойкие электрические соединения
- Регулирование температуры внешним электронным регулятором

### Габаритные размеры



Типоразмер	Размеры		
	Сечение		L
	B	H	
400x200 до 15 кВт	400	200	370
500x250 до 22,5 кВт	500	250	370
500x300 до 24 кВт	500	300	370
600x300 до 36 кВт	600	300	370
600x350 до 48 кВт	600	350	370
700x400 до 45 кВт	700	400	370
700x400 до 75 кВт	700	400	500
700x400 90 кВт	700	400	615
800x500 до 75 кВт	800	500	500
800x500 90 кВт	800	500	615
1000x500 до 75 кВт	1000	500	500
1000x500 90 кВт	1000	500	615

## Электрические нагреватели ZES

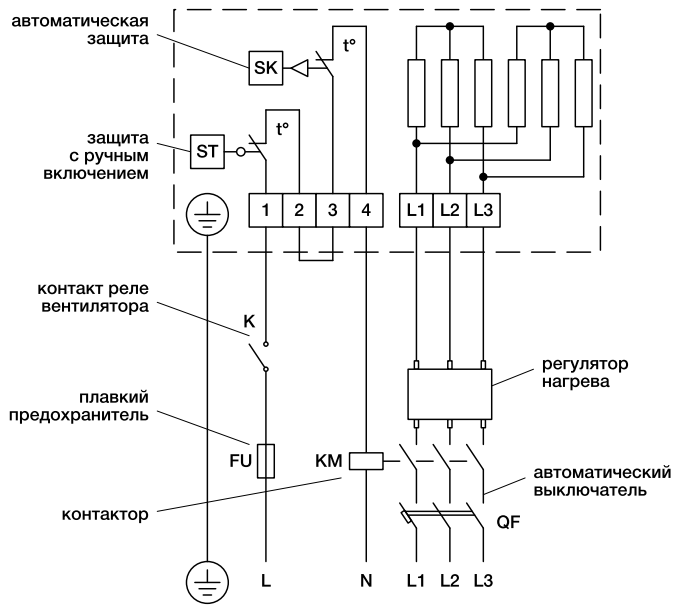
### Технические характеристики

Модель	Минимальный расход воздуха, м³/ч	Общая мощность	Сутпени нагрева, кВт	Мощность ТЭНа, кВт	Вес, кг
ZES 400x200/9	432	9	9	1,5	10
ZES 400x200/12		12	12	2	10
ZES 400x200/15		15	7,5+7,5	2,5	12
ZES 500x250/12	675	12	12	2	13
ZES 500x250/15		15	7,5+7,5	2,5	13
ZES 500x250/18		18	12+6	2	15
ZES 500x250/22,5		22,5	15+7,5	2,5	15
ZES 500x250/24	810	24	12+6+6	2	19
ZES 500x300/12		12	12	2	12
ZES 500x300/15		15	7,5+7,5	2,5	12
ZES 500x300/18		18	12+6	2	15
ZES 500x300/22,5	972	22,5	15+7,5	2,5	15
ZES 500x300/24		24	12+6+6	2	22
ZES 600x300/15		15	7,5+7,5	2,5	18
ZES 600x300/18		18	12+6	2	18
ZES 600x300/22,5	972	22,5	15+7,5	2,5	18
ZES 600x300/24		24,3	12+6+6	2	23
ZES 600x300/30		30	12+12+6	2	25
ZES 600x300-36		36	12+12+6+6	2	25
ZES 600x350/15	972	15	7,5+7,5	2,5	18
ZES 600x350/18		18	12+6	2	18
ZES 600x350/22,5		22,5	15+7,5	2,5	18
ZES 600x350/24		24	12+6+6	2	23
ZES 600x350/30		30	15+7,5+7,5	2,5	23
ZES 600x350/36		36	12+12+6+6	2	26
ZES 600x350/45		45	15+15+7,5+7,5	2,5	26
ZES 600x350/48	48	12+12+6+6+6+6	2	34	
ZES 700x400/22,5	1512	22,5	15+7,5	2,5	33
ZES 700x400/30		30	15+7,5+7,5	2,5	34
ZES 700x400/45		45	15+15+7,5+7,5	2,5	36
ZES 700x400/60		60	15+15+15+7,5+7,5	2,5	44
ZES 700x400/75		75	15+15+15+15+7,5+7,5	2,5	48
ZES 700x400/90	2160	90	15+15+15+15+7,5+7,5	2,5	55
ZES 800x500/45		45	15+15+7,5+7,5	2,5	38
ZES 800x500/60		60	15+15+15+7,5+7,5	2,5	45
ZES 800x500/75		75	15+15+15+15+7,5+7,5	2,5	51
ZES 800x500/90	2700	90	15+15+15+15+15+7,5+7,5	2,5	59
ZES 1000x500/45		45	15+15+7,5+7,5	2,5	40
ZES 1000x500/60		60	15+15+15+7,5+7,5	2,5	51
ZES 1000x500/75		75	15+15+15+15+7,5+7,5	2,5	59
ZES 1000x500/90		90	15+15+15+15+15+7,5+7,5	2,5	63

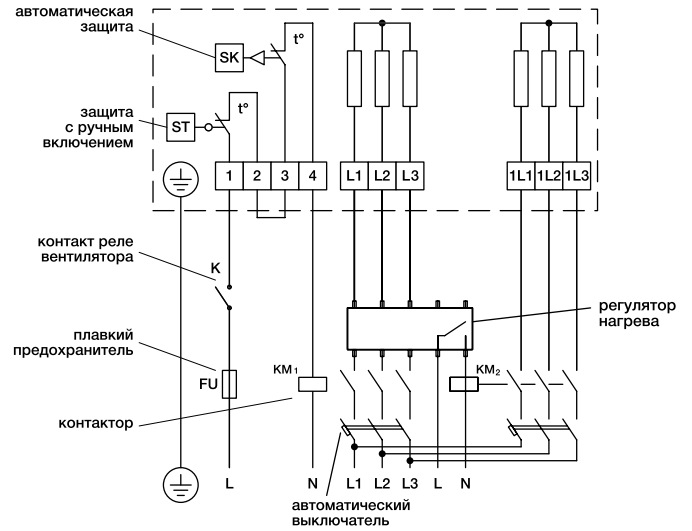
## Электрические нагреватели ZES

### Схемы электрических соединений

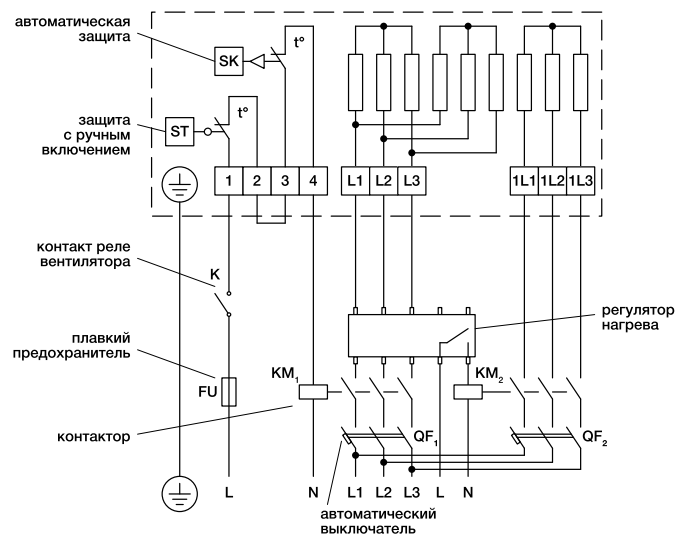
9, 12кВт



15кВт



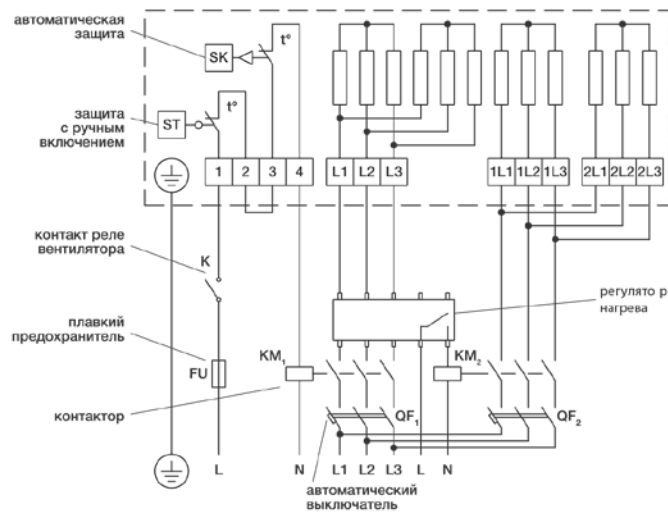
15, 18, 22,5кВт



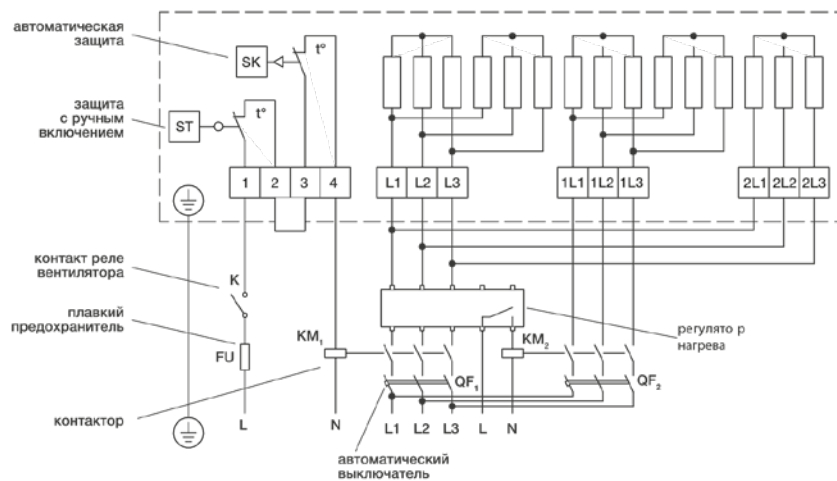
\* штриховая линия включает в себя элементы, входящие в комплект нагревателя

## Электрические нагреватели ZES

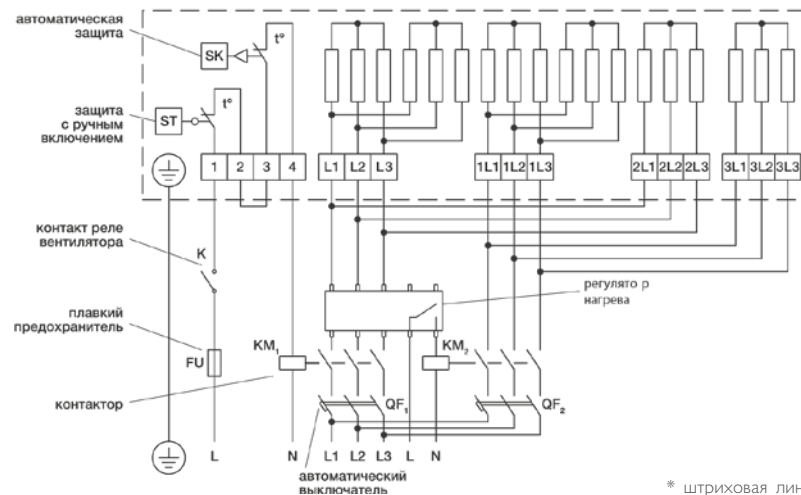
24 кВт и 30 (ТЭНы по 2,5 кВт) кВт



30 (ТЭНы по 2 кВт) кВт

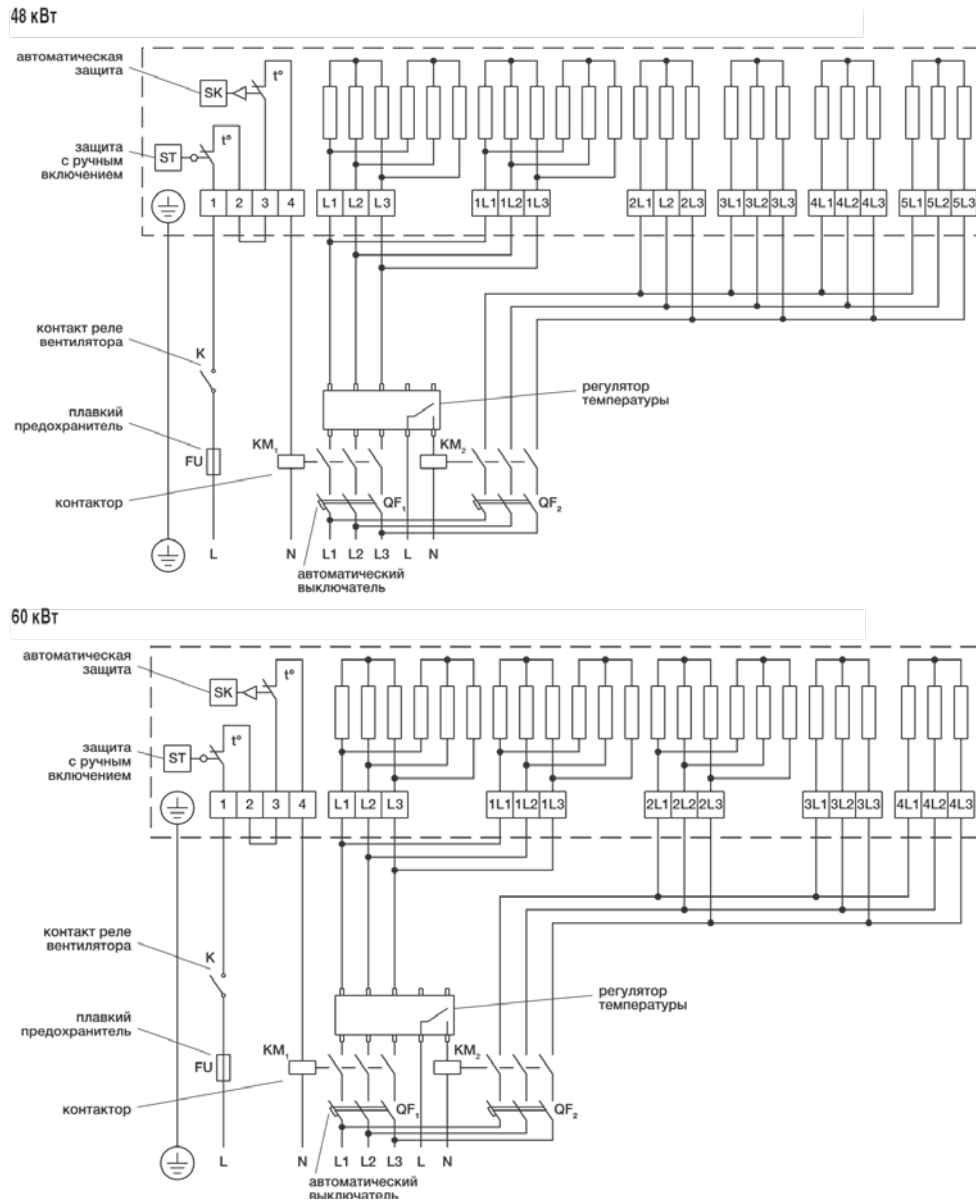


36 кВт и 45 кВт



\* штриховая линия включает в себя элементы, входящие в комплект нагревателя

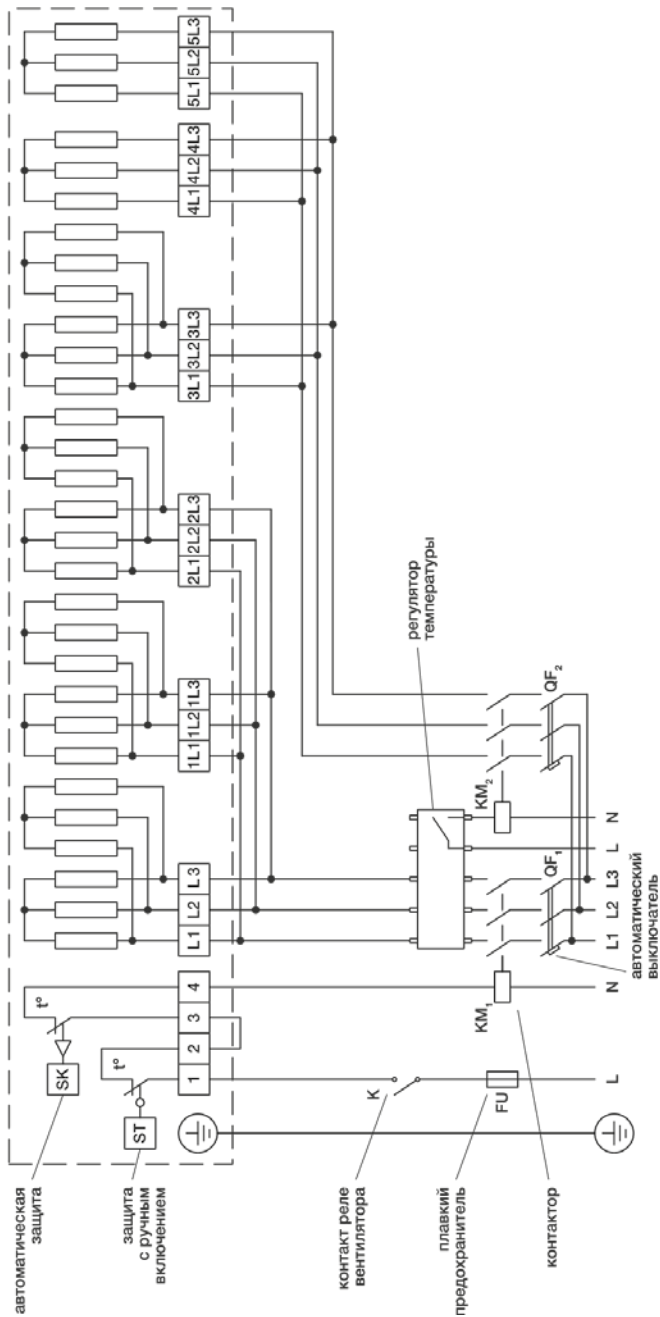
## Электрические нагреватели ZES



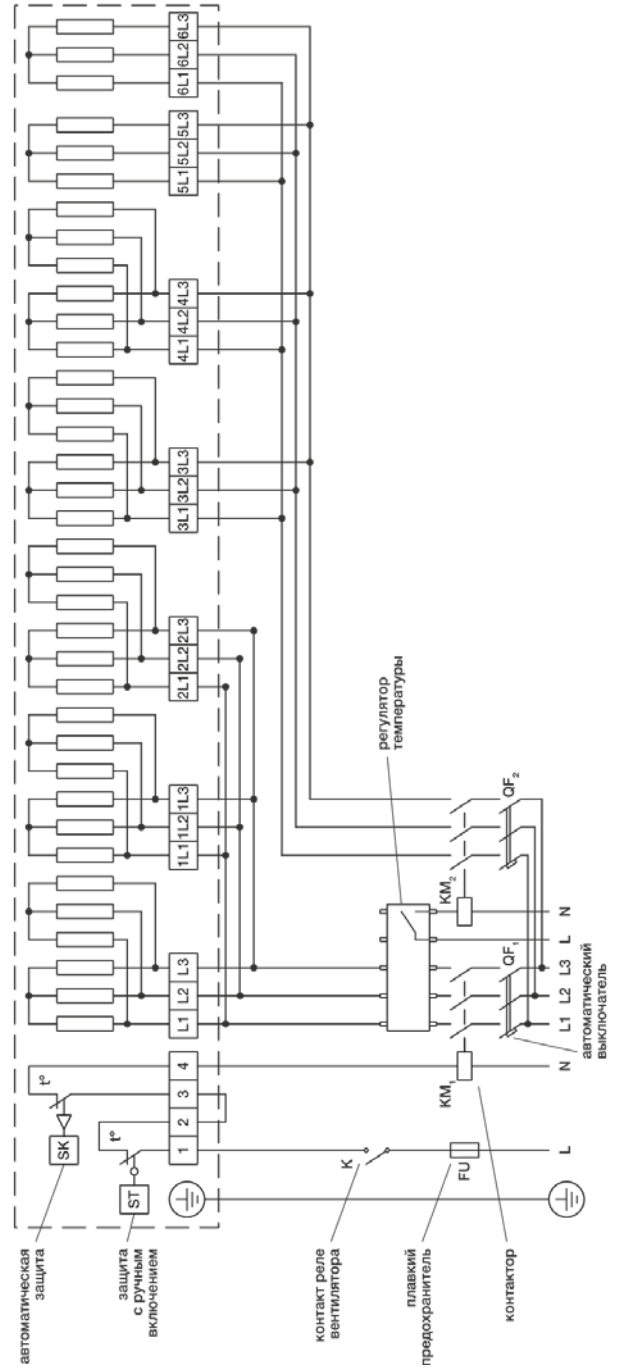
\* штриховая линия включает в себя элементы, входящие в комплект нагревателя

## Электрические нагреватели ZES

75 кВт



90 кВт



\* штриховая линия включает в себя элементы, входящие в комплект нагревателя