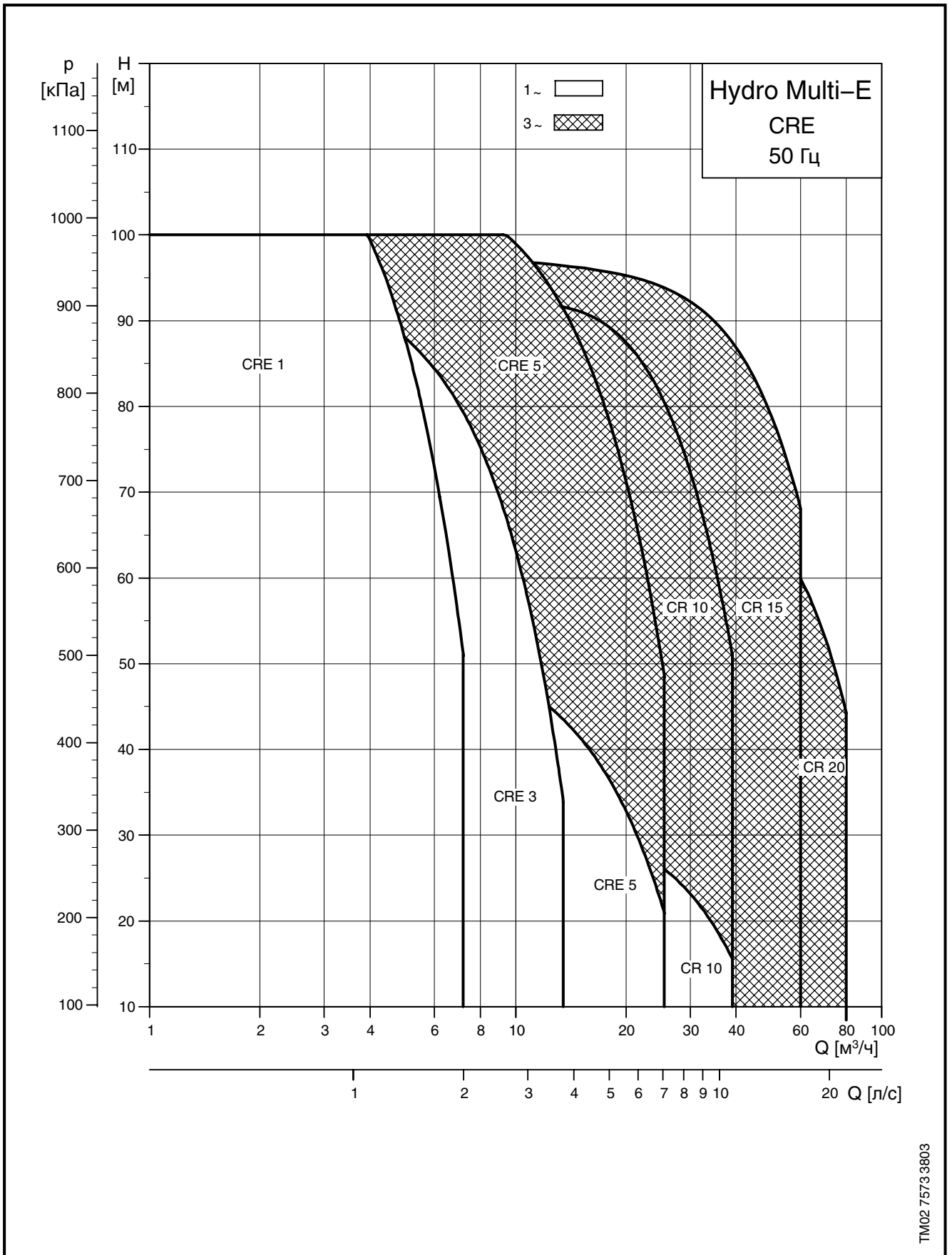


Поля характеристик



1

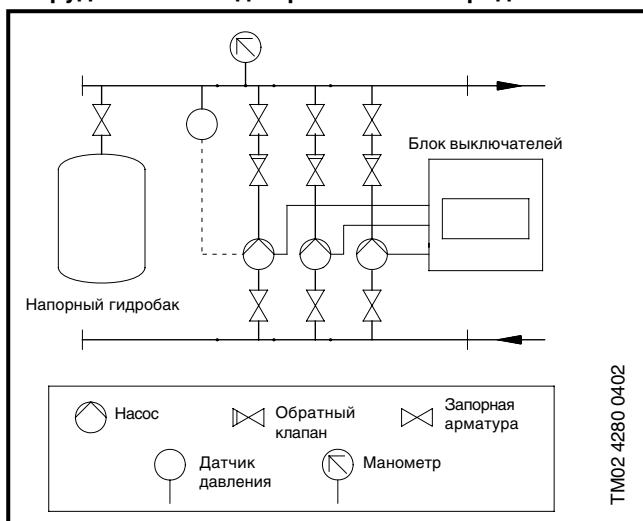
## Общие сведения

Hydro Multi-E представляют собой установки повышения давления, в состав которых входят два или три насоса модели CRE, установленные через виброизолирующие опоры на общей раме-основании. Рама-основание снабжена всей необходимой арматурой, мембранным гидробаком и манометром.

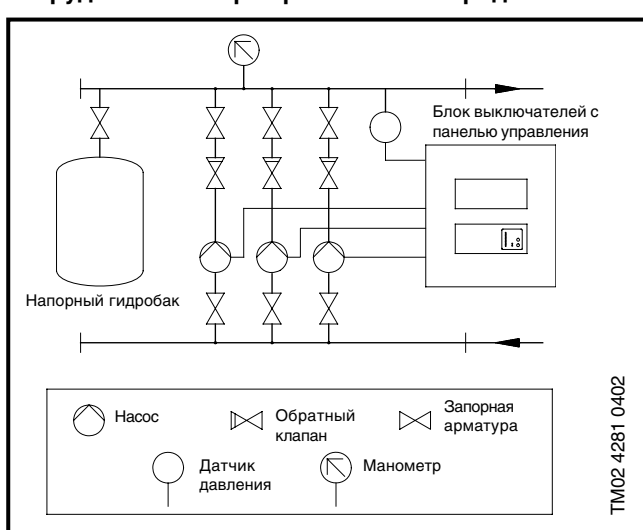
На раме-основании смонтирован блок выключателей с предохранителями и главным выключателем.

Бустерный модуль поставляется в комплекте с реле давления для защиты от сухого хода. Реле уже смонтировано на всасывающем трубопроводе.

### Бустерный модуль Hydro Multi-E с тремя насосами, оборудованными однофазными электродвигателями



### Бустерный модуль Hydro Multi-E с тремя насосами, оборудованными трехфазными электродвигателями



## Основные функции и принцип эксплуатации

Бустерные модули Hydro Multi-E позволяют регулировать производительность в соответствии с уровнем потребления и поддерживать постоянное давление путем:

- подключения или отключения необходимого количества насосов;
- плавного изменения частоты вращения работающих насосов.

Система управления автоматически отключает или подключает соответствующие насосы – в зависимости от уровня нагрузки, времени эксплуатации и возможной неисправности того или иного насоса.

## Технические данные

Температура перекачиваемой жидкости: от 0°C до +70°C  
 Температура окружающей среды: от 0°C до +40°C  
 Давление в системе: макс. 10 бар

Общее давление всасывания и напор не должны превышать макс. давление в системе.

## Давление всасывания

### Минимальное давление всасывания:

Минимальное давление всасывания «Н» в метрах гидростатического напора, необходимое для устранения опасности кавитации в бустерном модуле, рассчитывается следующим образом:

$$H = p_b \times 10,2 - NPSH - H_f - H_v - H_s, \text{ где:}$$

$p_b$  = барометрическое давление в барах, оно может устанавливаться, если это требуется, равным 1 бару.

NPSH = высота столба жидкости под всасывающим патрубком в метрах гидростатического напора может определяться по графику характеристики NPSH при максимальной производительности, с которой может работать насос.

(Смотрите прилагаемое руководство по монтажу и эксплуатации.)

$H_f$  = потери на трение во всасывающем трубопроводе в метрах гидростатического напора.

$H_v$  = давление насыщенного пара в метрах гидростатического давления,  $t_m$  = температура перекачиваемой жидкости. (Смотрите руководство по монтажу и эксплуатации.)

$H_s$  = запас надежности, составляющий как минимум 0,5 метра гидростатического напора.

## Максимальное давление на всасывании

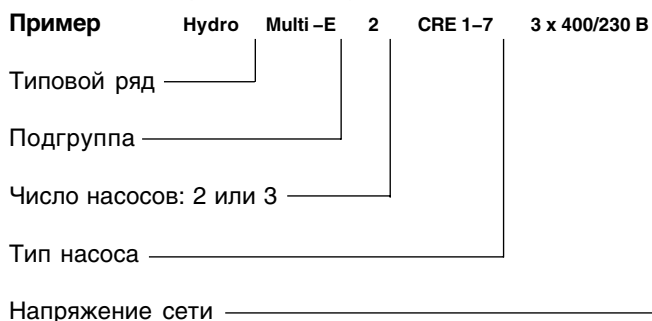
<b>CRE 1</b>	
1-7, 1-11, 1-15	10 [бар]
<b>CRE 3</b>	
3-5, 3-7, 3-10, 3-15	10 [бар]
<b>CRE 5</b>	
5-4, 5-5, 5-8, 5-10, 5-16	10 [бар]
<b>CRE 10</b>	
10-3, 10-4, 10-6	8 [бар]
10-9	10 [бар]
<b>CRE 15</b>	
15-2, 15-3	8 [бар]
15-5, 15-7	10 [бар]
<b>CRE 20</b>	
20-2, 20-3	8 [бар]
20-5	10 [бар]

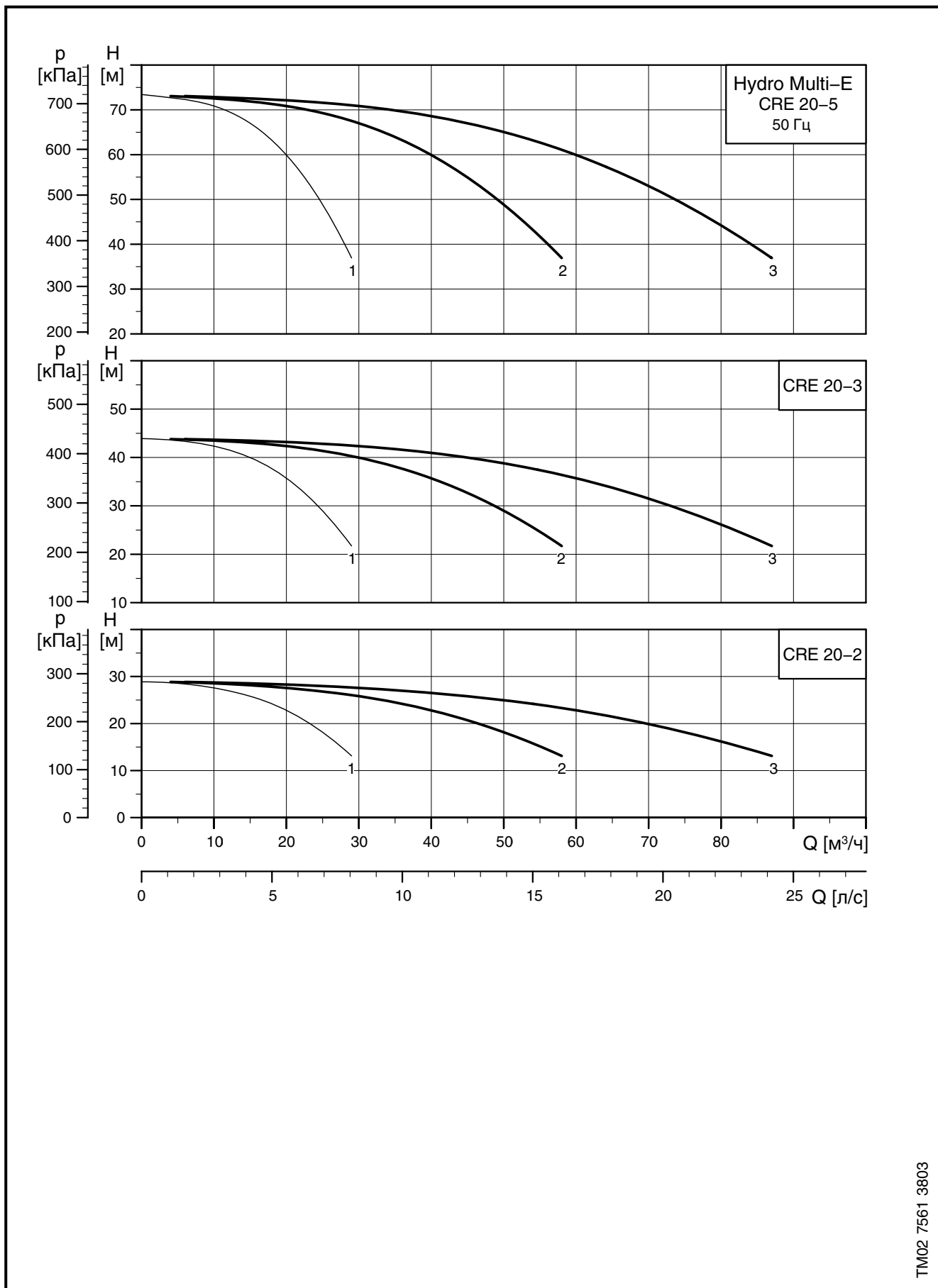
Производственный ряд

Кол-во насосов	Модель насоса	Двигатель [кВт]	Датчик давления [бар]	Емкость мембранного бака [л]	Уплотнение вала		Номер продукта	
					HQQE	3 x 400/230 В, PE, N	3 x 400 В, PE	
2	CRE 1-7	0.37	0 - 10	8	●	95044383	-	
	CRE 1-11	0.55	0 - 10		●	95044380	-	
	CRE 1-15	0.75	0 - 10		●	95044381	-	
3	CRE 1-7	0.37	0 - 10	8	●	95044406	-	
	CRE 1-11	0.55	0 - 10		●	95044403	-	
	CRE 1-15	0.75	0 - 10		●	95044404	-	
2	CRE 3-5	0.37	0 - 10	8	●	95044387	-	
	CRE 3-7	0.55	0 - 10		●	95044388	-	
	CRE 3-10	0.75	0 - 10		●	95044385	-	
	CRE 3-15	1.1	0 - 10		●	95044386	-	
3	CRE 3-5	0.37	0 - 10	8	●	95044410	-	
	CRE 3-7	0.55	0 - 10		●	95044411	-	
	CRE 3-10	0.75	0 - 10		●	95044408	-	
	CRE 3-15	1.1	0 - 10		●	95044409	-	
2	CRE 5-4	0.55	0 - 10	18	●	95044391	-	
	CRE 5-5	0.75	0 - 10		●	95044392	-	
	CRE 5-8	1.1	0 - 10		●	95044393	-	
	CRE 5-10	1.5	0 - 10		●	-	95044389	
	CRE 5-16	2.2	0 - 10		●	-	95044390	
3	CRE 5-4	0.55	0 - 10	18	●	95044414	-	
	CRE 5-5	0.75	0 - 10		●	96640444	-	
	CRE 5-8	1.1	0 - 10		●	95044415	-	
	CRE 5-10	1.5	0 - 10		●	-	95044412	
	CRE 5-16	2.2	0 - 10		●	-	95044413	
2	CRE 10-3	1.1	0 - 10	25	●	95044376	-	
	CRE 10-4	1.5	0 - 10		●	-	95044377	
	CRE 10-6	2.2	0 - 10		●	-	95044378	
	CRE 10-9	3.0	0 - 10		●	-	95044379	
3	CRE 10-3	1.1	0 - 10	25	●	95044399	-	
	CRE 10-4	1.5	0 - 10		●	-	95044400	
	CRE 10-6	2.2	0 - 10		●	-	95044401	
	CRE 10-9	3.0	0 - 10		●	-	95044402	
2	CRE 15-2	2.2	0 - 10	33	●	-	95044382	
	CRE 15-3	3.0	0 - 10		●	-	95044394	
	CRE 15-5	4.0	0 - 10		●	-	95044395	
	CRE 15-7	5.5	0 - 10		●	-	95044396	
3	CRE 15-2	2.2	0 - 10	33	●	-	95044405	
	CRE 15-3	3.0	0 - 10		●	-	95044416	
	CRE 15-5	4.0	0 - 10		●	-	95044417	
	CRE 15-7	5.5	0 - 10		●	-	95044418	
2	CRE 20-2	2.2	0 - 10	33	●	-	95044384	
	CRE 20-3	4.0	0 - 10		●	-	95044397	
	CRE 20-5	5.5	0 - 10		●	-	95044398	
3	CRE 20-2	2.2	0 - 10	33	●	-	95044407	
	CRE 20-3	4.0	0 - 10		●	-	95044419	
	CRE 20-5	5.5	0 - 10		●	-	95044420	

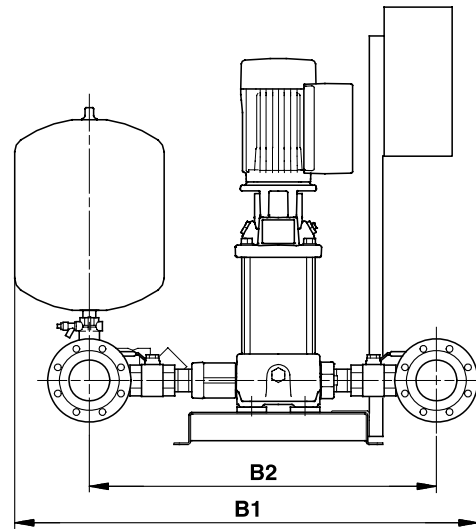
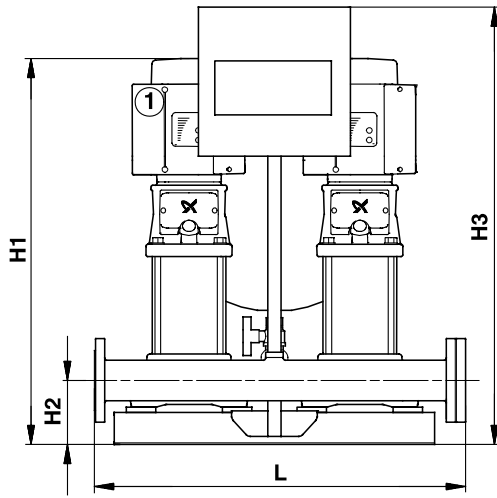
Расшифровка типового обозначения

Насосы с однофазным электродвигателем

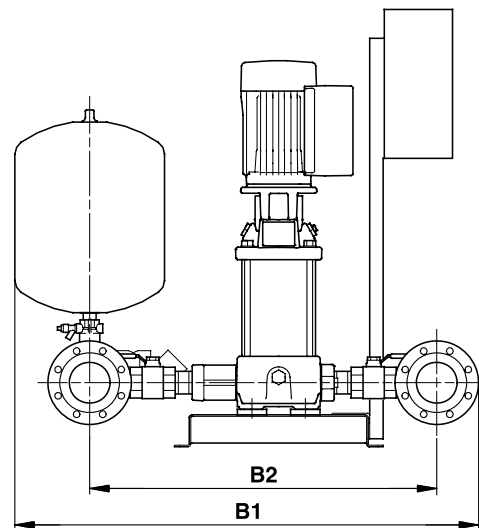
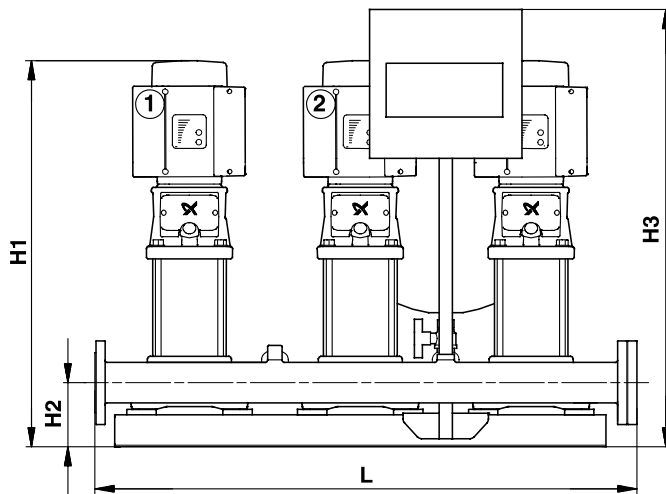




TM02 7561 3803



TM02.7772.4003



TM02.7773.4003

Кол-во насосов	Тип насоса	Мощность [кВт]	Напряжение питания				Объем мембранного бака [л]	Уплотнение вала HQQE	Соединения	B1 [мм]	B2 [мм]	L [мм]	H1 [мм]	H2 [мм]	H3 [мм]	Масса нетто [кг]	Объем упаковки [м³]
			Макс. I <sub>N</sub> [A]	Макс. I <sub>0</sub> [A]★	Однофазные насосы 3 x 400/230 В, PE, N	Трехфазные насосы 3 x 400 В, PE											
2	CRE 20-2	2.2	-	●	●	33	●	DN 80	1135	950	700	907	160	1107	220	0.88	
	CRE 20-3	4.0	-	●	●												
	CRE 20-5	5.5	-	●	●												
3	CRE 20-2	2.2	-	●	●	33	●	DN 100	1148	950	1040	907	160	1107	349	0.88	
	CRE 20-3	4.0	-	●	●												
	CRE 20-5	5.5	-	●	●												

★ Макс I<sub>0</sub> относится к однофазным электродвигателям. Значение Макс I<sub>0</sub> никогда не превышает значения макс. I<sub>N</sub>.  
 Установочные размеры плит-оснований см. на с.30.