

Общие сведения

- Основные выпускаемые типоразмеры (номера):

6,3	8,0	9,0	10,0	11,2	12,5	13,0	15,0	17,0	19,0	21,0
-----	-----	-----	------	------	------	------	------	------	------	------

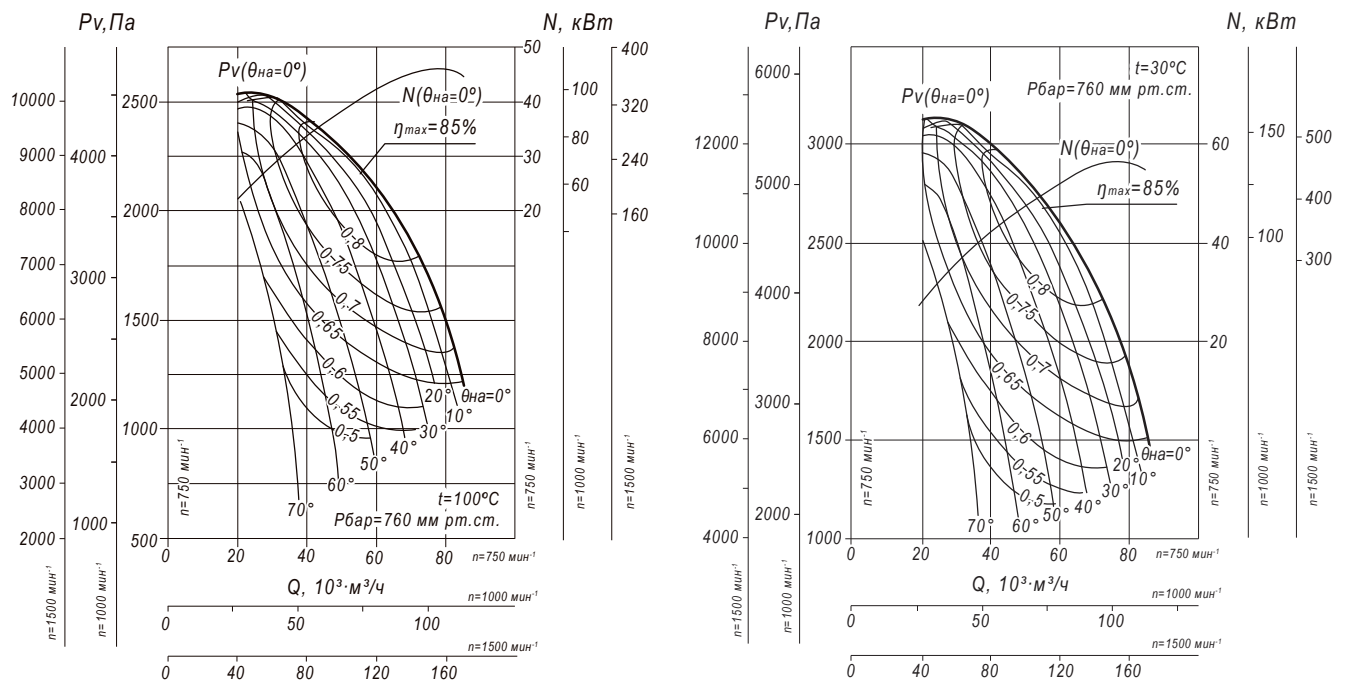
- Варианты конструктивного исполнения: исполнение 1, исполнение 3, исполнение 5
- Тягодутьевые машины сертифицированы: соответствия требованиям ТР ТС № 004/2011, № 010/2011, № 020/2011
- Варианты материального исполнения: общепромышленное, коррозионностойкое
- Назначение: технологические установки
- Количество лопаток рабочего колеса: 16
- Конструктивное исполнение лопаток рабочего колеса: загнутые назад
- Конструктивное исполнение корпуса: спиральный поворотный одностороннего всасывания
- Максимальная температура перемещаемой среды:
 - машины типа ДН – до 250°C; машины типа ВДН – до 80°C
- Допустимая концентрация пыли и других твёрдых примесей в перемещаемой среде: 2,0 г/м³

ТЕХНИЧЕСКИЕ ХАРАКТЕРИСТИКИ ДН №17/ВДН №17, исполнение 3

ТДМ (сокращённое обозначение)	Конструктивное исполнение	Температура перемещаемой среды, °С	Характеристики электродвигателя				Характеристики ТДМ				Масса вентилятора, кг
			Скорость вращения, об/мин.	Номинальная мощность, кВт	Номинальный ток при 380В (50 Гц), А	Тип электродвигателя*	Производительность Q min, тыс. м³/сек	Производительность Q max, тыс. м³/сек	Полное давление Pv min, Па	Полное давление Pv max, Па	
ВДН №17	3	30	750	75,0	150,0	280M8	20,0	85,0	1500	3150	3065
			1000	160,0	292,0	315MB6	25,0	115,0	1700	4600	3730
			1500	500,0	906,0	355MLD4	40,0	170,0	6000	12600	3750
ДН №17		100	750	55,0	150,0	280S8	20,0	85,0	1200	2550	3015
			1000	132,0	245,0	315M6	25,0	115,0	2100	4500	3650
			1500	400,0	716,0	355MLB4	40,0	170,0	4800	10100	3900

*При изменении типа двигателя масса может меняться

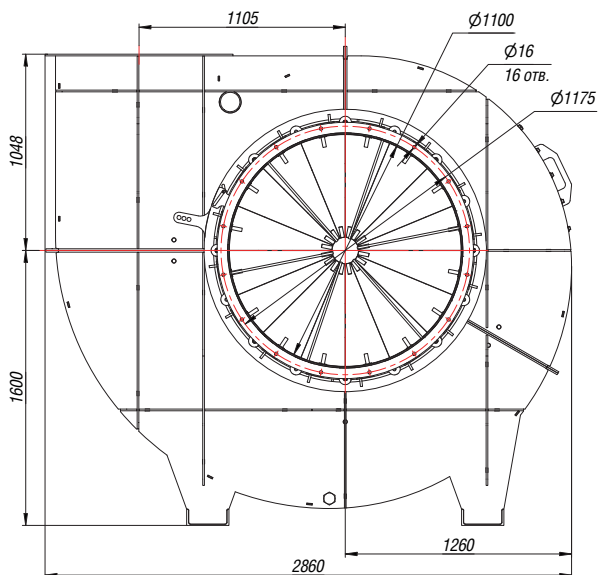
АЭРОДИНАМИЧЕСКИЕ ХАРАКТЕРИСТИКИ ДН №17/ВДН №17, исполнение 3



Аксессуары и комплектующие



ГАБАРИТНЫЕ И ПРИСОЕДИНИТЕЛЬНЫЕ РАЗМЕРЫ ДН №17/ВДН №17, исполнение 3



Выходной фланец

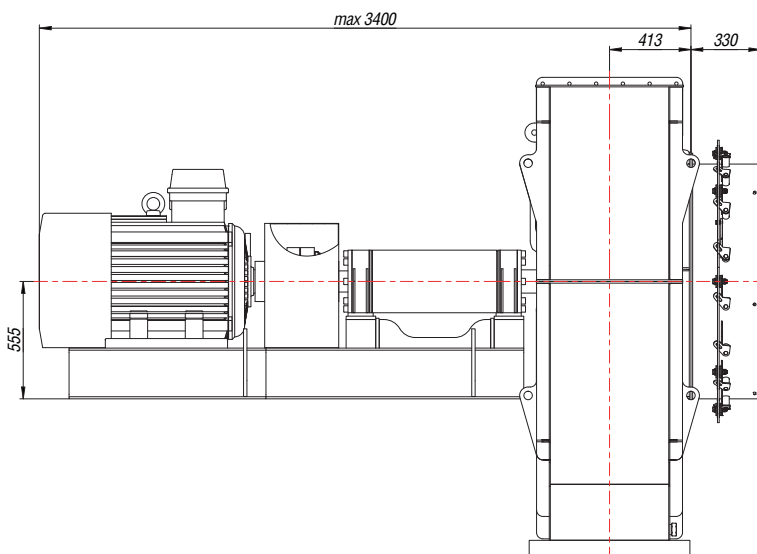
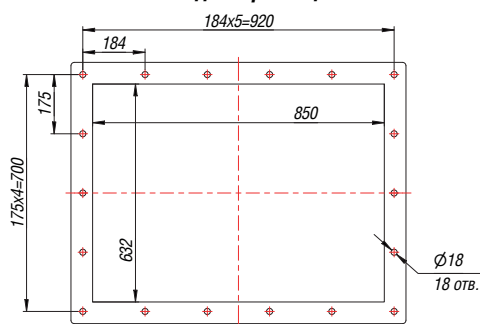
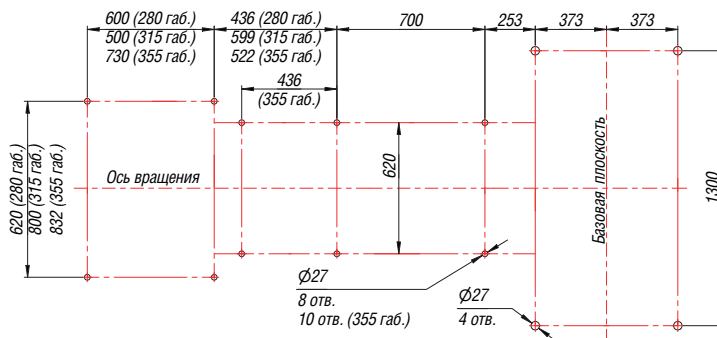
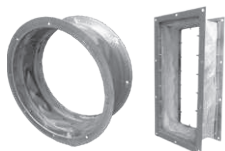


Схема расположения отверстий для крепления вентилятора (280-355 габарит)



Конструкторский отдел оставляет за собой право для улучшения качества выпускаемой продукции вносить изменения размеров и комплектации без уведомления.

Аксессуары и комплектующие



Гибкие вставки, стр. 327



Виброизоляторы, стр. 328

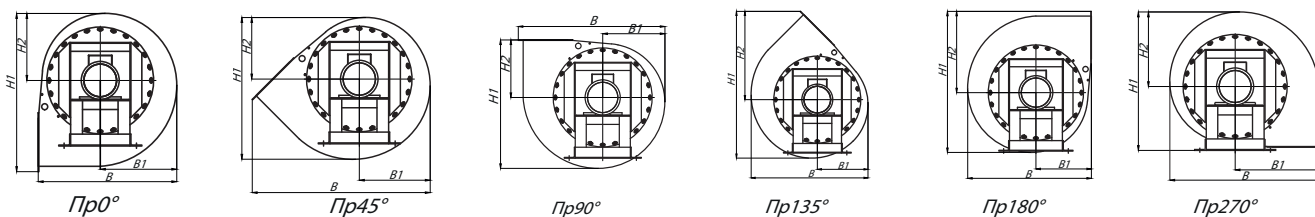


Щит (шкаф) управления типа ЩУВ, стр. 330

ГАБАРИТНО-ПРИСОЕДИНИТЕЛЬНЫЕ РАЗМЕРЫ ДН №17/ВДН №17, исполнение 3 зависящие от положения корпуса

Вентилятор (сокращённое обозначение)	ПРО°/ЛО°				ПР45°/Л45°				ПР90°/Л90°			
	В, мм	В1, мм	Н1, мм	Н2, мм	В, мм	В1, мм	Н1, мм	Н2, мм	В, мм	В1, мм	Н1, мм	Н2, мм
ДН(ВДН) №17	по запросу				по запросу				2860	1260	2648	1048

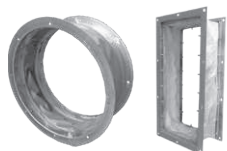
Вентилятор (сокращённое обозначение)	ПР135°/Л135°				ПР270°/Л270°				ПР315°/Л315°			
	В, мм	В1, мм	Н1, мм	Н2, мм	В, мм	В1, мм	Н1, мм	Н2, мм	В, мм	В1, мм	Н1, мм	Н2, мм
ДН(ВДН) №17	по запросу				по запросу				по запросу			



АКУСТИЧЕСКИЕ ХАРАКТЕРИСТИКИ ДН №17/ВДН №17, исполнение 3

Вентилятор (сокращённое обозначение)	Конструктивное исполнение	Скорость вращения, об/мин	Значение L_{p1} , дБА в окт. вных полос х 1, Гц							L_{pa} , дБА
			125	250	500	1000	2000	4000	8000	
ВДН №17	3	750	96	100	99	96	93	88	82	100
		1 000	103	107	106	103	100	95	89	107
		1 500	112	115	119	116	112	106	101	120
ДН №17		750	94	99	97	94	91	86	89	98
		1 000	101	106	104	101	99	93	87	105
		1 500	110	113	117	114	110	104	99	118

Аксессуары и комплектующие



Гибкие вставки, стр. 327



Виброизоляторы, стр. 328



Щит (шкаф) управления типа ЩУВ, стр. 330