

Общие сведения

- Основные выпускаемые типоразмеры (номера):

6,3	8,0	9,0	10,0	11,2	12,5	13,0	15,0	17,0	19,0	21,0
-----	-----	-----	------	------	------	------	------	------	------	------

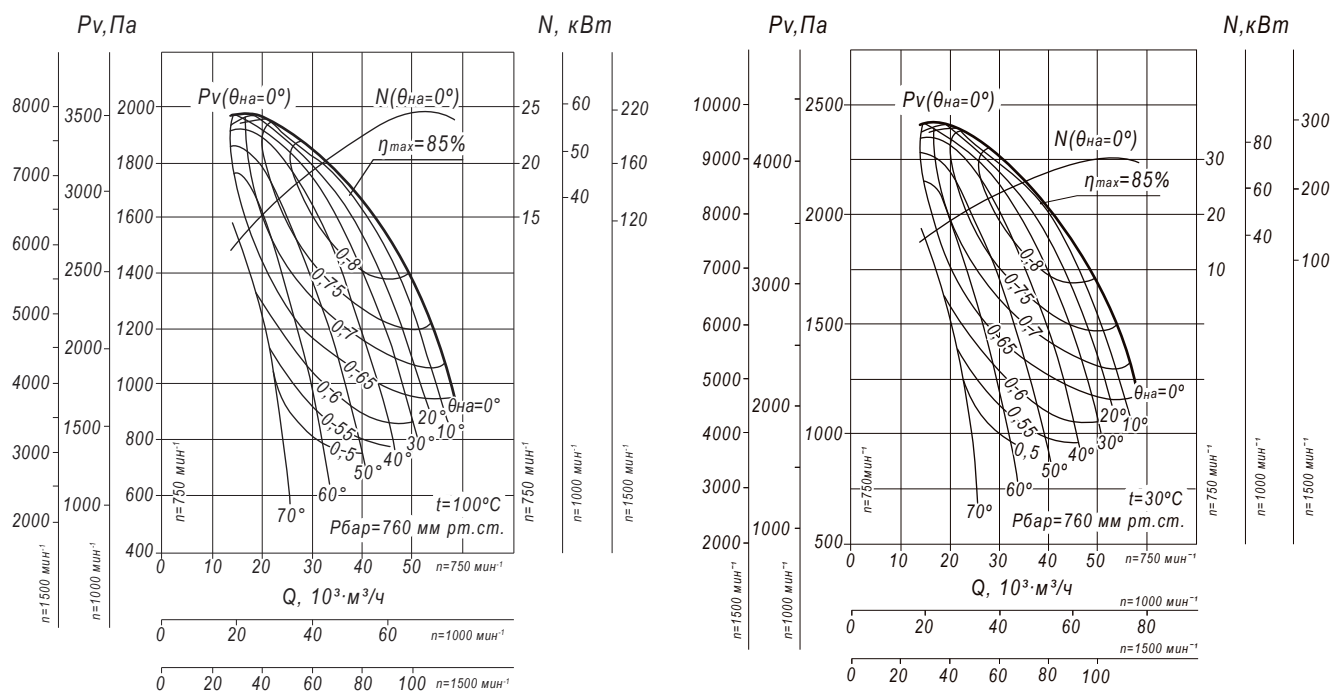
- Варианты конструктивного исполнения: исполнение 1, исполнение 3, исполнение 5
- Тягодутьевые машины сертифицированы: соответствия требованиям ТР ТС № 004/2011, № 010/2011, № 020/2011
- Варианты материального исполнения: общепромышленное, коррозионностойкое
- Назначение: технологические установки
- Количество лопаток рабочего колеса: 16
- Конструктивное исполнение лопаток рабочего колеса: загнутые назад
- Конструктивное исполнение корпуса: спиральный поворотный одностороннего всасывания
- Максимальная температура перемещаемой среды:
 - машины типа ДН – до 250°C; машины типа ВДН – до 80°C
- Допустимая концентрация пыли и других твёрдых примесей в перемещаемой среде: 2,0 г/м³

ТЕХНИЧЕСКИЕ ХАРАКТЕРИСТИКИ ДН №15/ВДН №15, исполнение 3

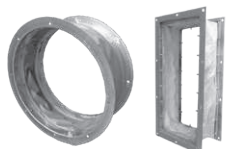
ТДМ (сокращённое обозначение)	Конструктивное исполнение	Температура перемещаемой среды, °С	Характеристики электродвигателя				Характеристики ТДМ				Масса вентилятора, кг
			Скорость вращения, об/мин.	Номинальная мощность, кВт	Номинальный ток при 380В (50 Гц), А	Тип электродвигателя*	Производительность Q min, тыс. м³/ч	Производительность Q max, тыс. м³/ч	Полное давление Pv min, Па	Полное давление Pv max, Па	
ВДН №15	3	30	750	37,0	78,0	250S8	14,0	60,0	1200	2400	2150
			1000	90,0	169,0	280M6	19,0	80,0	2050	4300	2340
			1500	315,0	589,0	355M4	26,0	120,0	4600	9600	3710
ДН №15		100	750	30,0	63,0	225M8	14,0	60,0	950	1950	2065
			1000	75,0	142,0	280S6	19,0	80,0	1650	3500	2350
			1500	250,0	467,0	355S4	26,0	120,0	3750	7800	3320

*При изменении типа двигателя масса может меняться

АЭРОДИНАМИЧЕСКИЕ ХАРАКТЕРИСТИКИ ДН №15/ВДН №15, исполнение 3



Аксессуары и комплектующие



Гибкие вставки, стр. 327



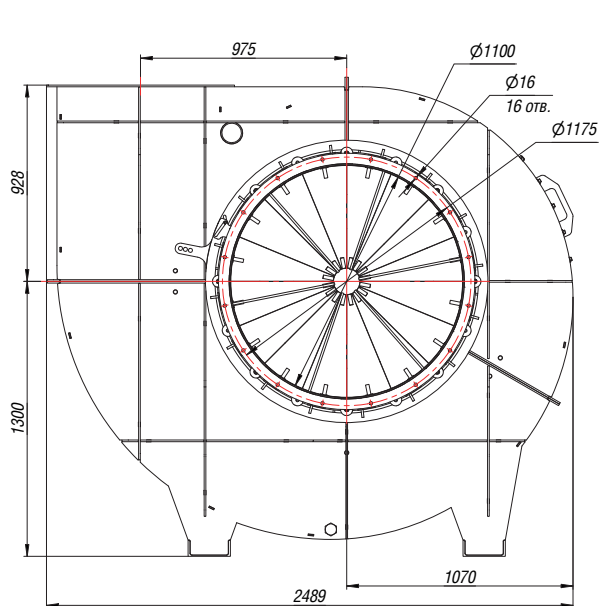
Виброизоляторы, стр. 328



Щит (шкаф) управления типа ЩУВ, стр. 330

Промышленная вентиляция

ГАБАРИТНЫЕ И ПРИСОЕДИНИТЕЛЬНЫЕ РАЗМЕРЫ ДН №15/ВДН №15, исполнение 3



Выходной фланец

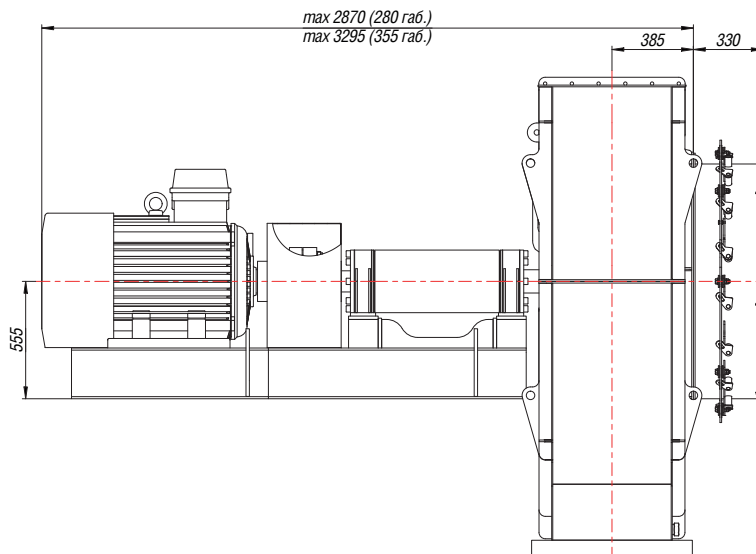
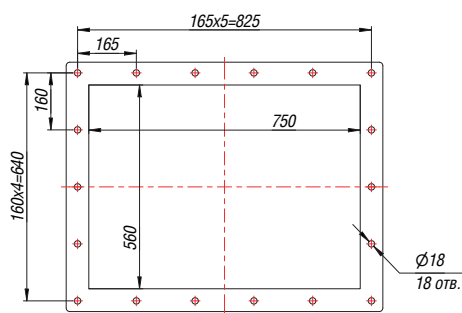
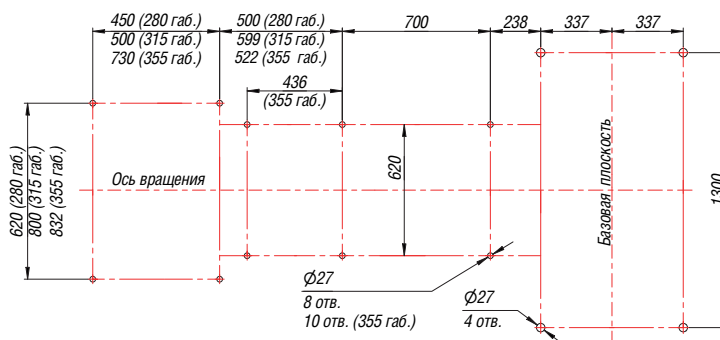
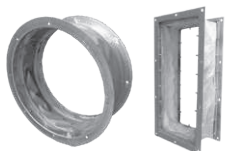


Схема расположения отверстий для крепления вентилятора (280-355 габарит)



Конструкторский отдел оставляет за собой право для улучшения качества выпускаемой продукции вносить изменения размеров и комплектации без уведомления.

Аксессуары и комплектующие



Гибкие вставки, стр. 327



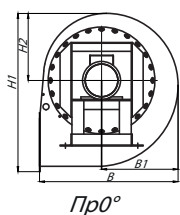
Виброизоляторы, стр. 328



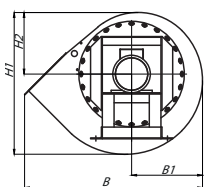
Щит (шкаф) управления типа ЩУВ, стр. 330

ГАБАРИТНО-ПРИСОЕДИНИТЕЛЬНЫЕ РАЗМЕРЫ ДН №15/ВДН №15, исполнение 3
зависящие от положения корпуса

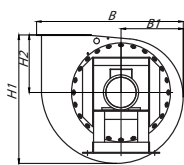
Вентилятор (сокращённое обозначение)	ПРО°/ЛО°				ПР45°/Л45°				ПР90°/Л90°			
	В, мм	В1, мм	Н1, мм	Н2, мм	В, мм	В1, мм	Н1, мм	Н2, мм	В, мм	В1, мм	Н1, мм	Н2, мм
ДН(ВДН) №15	по запросу				по запросу				по запросу			
Вентилятор (сокращённое обозначение)	ПР135°/Л135°				ПР270°/Л270°				ПР315°/Л315°			
	В, мм	В1, мм	Н1, мм	Н2, мм	В, мм	В1, мм	Н1, мм	Н2, мм	В, мм	В1, мм	Н1, мм	Н2, мм
ДН(ВДН) №15	по запросу				по запросу				по запросу			



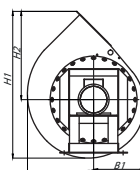
Пр0°



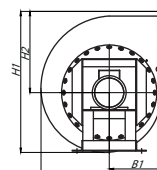
Пр45°



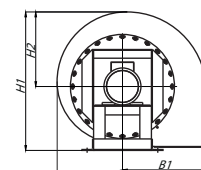
Пр90°



Пр135°



Пр180°

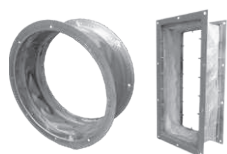


Пр270°

АКУСТИЧЕСКИЕ ХАРАКТЕРИСТИКИ ДН №15/ВДН №15, исполнение 3

Вентилятор (сокращённое обозначение)	Конструк- тивное исполнение	Скорость вращения, об/мин	Значение Lp1, дБА в окт. вных полос x f, Гц							Lpa, дБА
			125	250	500	1000	2000	4000	8000	
ВДН №15	3	750	92	96	105	92	89	84	78	96
		1 000	99	103	102	99	96	91	85	103
		1 500	108	111	115	112	108	102	97	116
ДН №15		750	89	94	92	89	86	81	75	93
		1 000	97	102	100	97	94	89	83	101
		1 500	106	109	113	110	106	100	95	114

Аксессуары и комплектующие



Гибкие вставки, стр. 327



Виброизоляторы, стр. 328



Щит (шкаф) управления типа ЩУВ, стр. 330