

Общие сведения

- Основные выпускаемые типоразмеры (номера):

6,3	8,0	9,0	10,0	11,2	12,5	13,0	15,0	17,0	19,0	21,0
-----	-----	-----	------	------	------	------	------	------	------	------

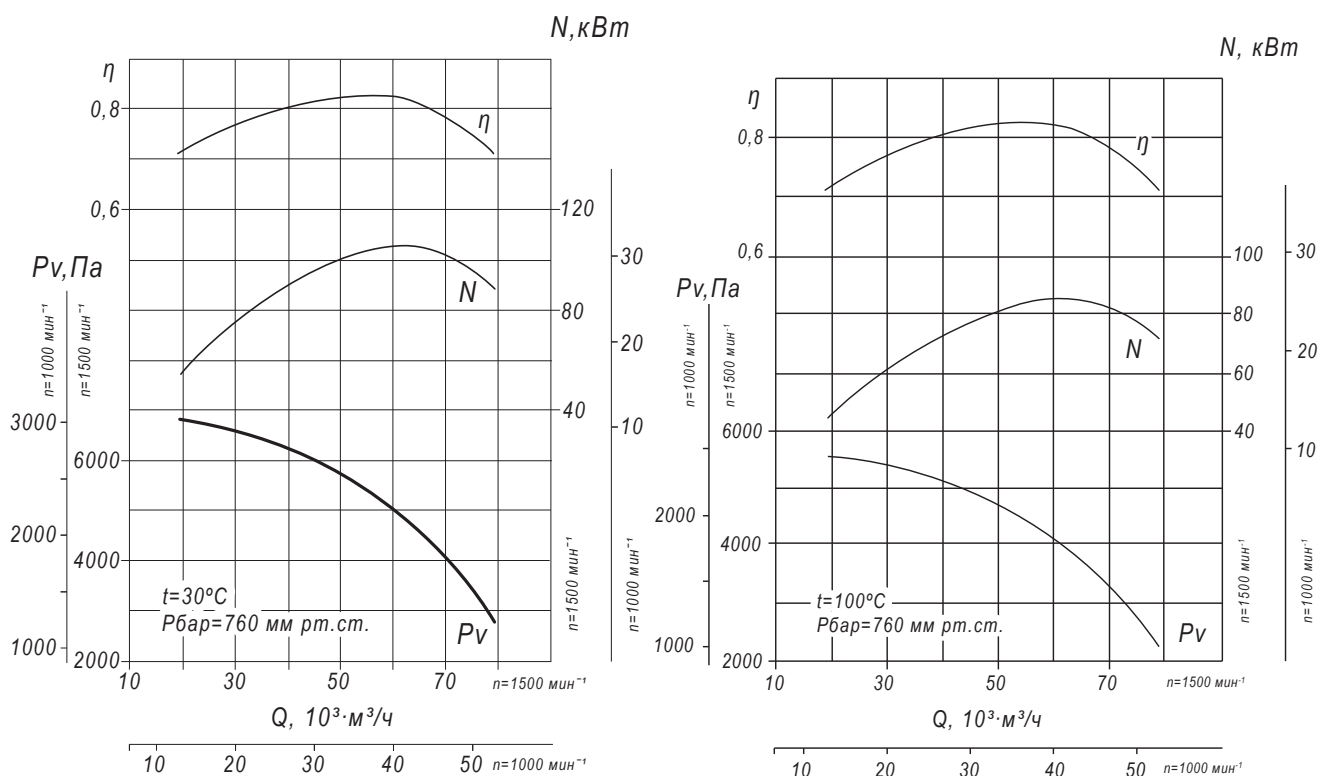
- Варианты конструктивного исполнения: исполнение 1, исполнение 3, исполнение 5
- Тягодутьевые машины сертифицированы: соответствия требованиям ТР ТС № 004/2011, № 010/2011, № 020/2011
- Варианты материального исполнения: общепромышленное, коррозионностойкое
- Назначение: технологические установки
- Количество лопаток рабочего колеса: 16
- Конструктивное исполнение лопаток рабочего колеса: загнутые назад
- Конструктивное исполнение корпуса: спиральный поворотный одностороннего всасывания
- Максимальная температура перемещаемой среды:
 - машины типа ДН – до 250°C; машины типа ВДН – до 80°C
- Допустимая концентрация пыли и других твёрдых примесей в перемещаемой среде: 2,0 г/м³

ТЕХНИЧЕСКИЕ ХАРАКТЕРИСТИКИ ДН №13/ВДН №13, исполнение 3

ТДМ (сокращённое обозначение)	Конструктивное исполнение	Температура перемещаемой среды, °С	Характеристики электродвигателя				Характеристики ТДМ				Масса вентилятора, кг
			Скорость вращения, об/мин.	Номинальная мощность, кВт	Номинальный ток при 380В (50 Гц), А	Тип электродвигателя *	Производительность Q min, тыс. м³/ч	Производительность Q max, тыс. м³/ч	Полное давление Pv min, Па	Полное давление Pv max, Па	
ВДН №13	3	30	1 000	37,0	71,0	225М6	13,0	53,0	1200	3000	1785
			1 500	132,0	240,0	280М4	20,0	80,0	2700	6800	2455
100		1 000	30,0	44,7	200М6	13,0	53,0	1000	2400	1710	
		1 500	110,0	201,0	280S4	20,0	80,0	2200	5500	2095	

*При изменении типа двигателя масса может меняться

АЭРОДИНАМИЧЕСКИЕ ХАРАКТЕРИСТИКИ ДН №13/ВДН №13, исполнение 3



Аксессуары и комплектующие



Гибкие вставки, стр. 327

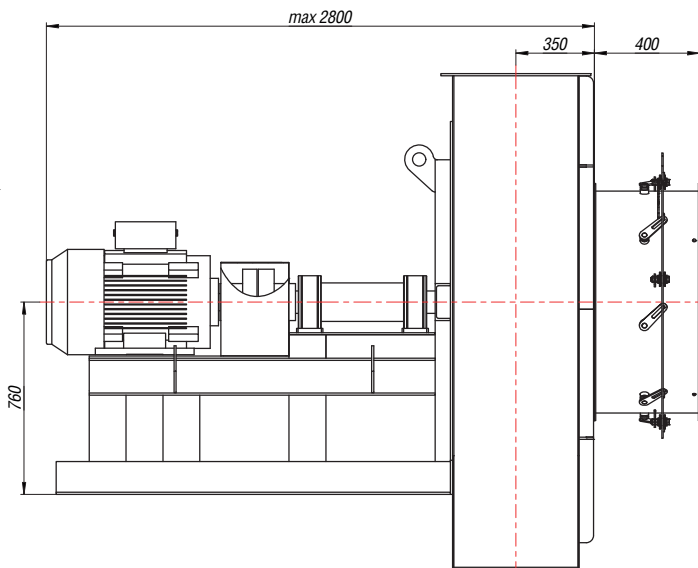
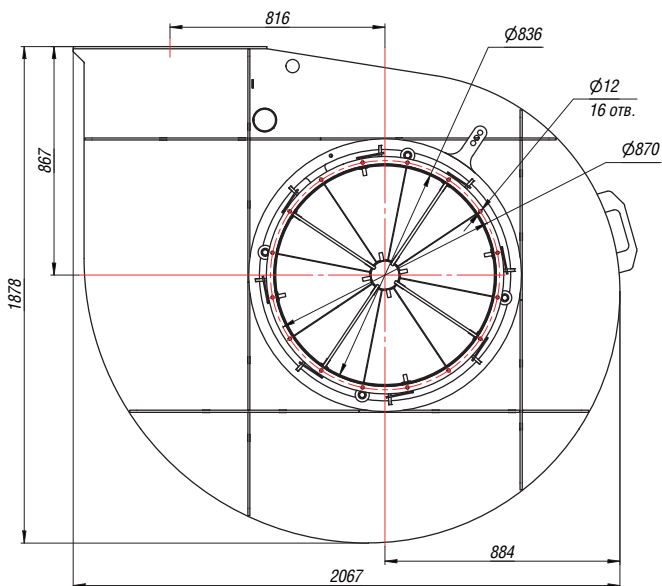


Виброизоляторы, стр. 328



Щит (шкаф) управления типа ЩУВ, стр. 330

ГАБАРИТНЫЕ И ПРИСОЕДИНИТЕЛЬНЫЕ РАЗМЕРЫ ДН №13/ВДН №13, исполнение 3



Выходной фланец

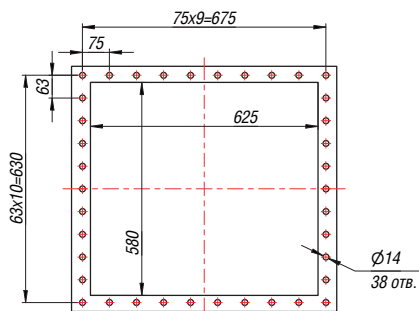
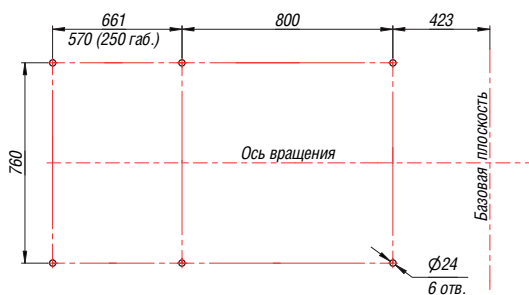
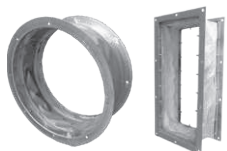


Схема расположения отверстий для крепления вентилятора



Конструкторский отдел оставляет за собой право для улучшения качества выпускаемой продукции вносить изменения размеров и комплектации без уведомления.

Аксессуары и комплектующие



Гибкие вставки, стр. 327



Виброизоляторы, стр. 328

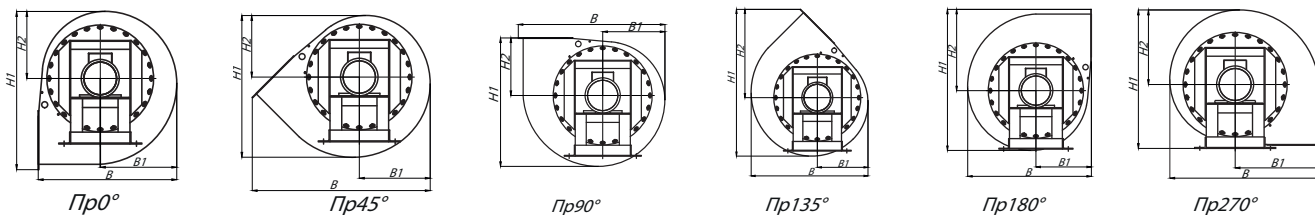


Щит (шкаф) управления типа ЩУВ, стр. 330

ГАБАРИТНО-ПРИСОЕДИНИТЕЛЬНЫЕ РАЗМЕРЫ ДН №13/ВДН №13, исполнение 3 зависящие от положения корпуса

Вентилятор (сокращённое обозначение)	ПРО°/ЛО°				ПР45°/Л45°				ПР90°/Л90°			
	В, мм	В1, мм	Н1, мм	Н2, мм	В, мм	В1, мм	Н1, мм	Н2, мм	В, мм	В1, мм	Н1, мм	Н2, мм
ДН(ВДН) №13	1876	1010	2067	883	2395	945	1892	821	2067	884	1876	867

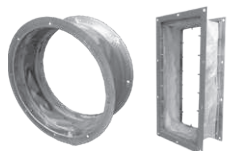
Вентилятор (сокращённое обозначение)	ПР135°/Л135°				ПР270°/Л270°				ПР315°/Л315°			
	В, мм	В1, мм	Н1, мм	Н2, мм	В, мм	В1, мм	Н1, мм	Н2, мм	В, мм	В1, мм	Н1, мм	Н2, мм
ДН(ВДН) №13	1891	821	2396	1450	1876	867	2067	1184	по запросу			



АКУСТИЧЕСКИЕ ХАРАКТЕРИСТИКИ ДН №13/ВДН №13, исполнение 3

Вентилятор (сокращённое обозначение)	Конструктивное исполнение	Скорость вращения, об/мин	Значение L_{p1} , дБА в октавных полосах, Гц							L_{pa} , дБА
			125	250	500	1000	2000	4000	8000	
ВДН №13	3	1 000	94	98	97	94	91	86	80	98
		1 500	103	106	110	107	103	97	92	111
ДН №13		1 000	92	97	95	92	89	84	78	96
		1 500	101	104	108	105	101	95	90	109

Аксессуары и комплектующие



Гибкие вставки, стр. 327



Виброизоляторы, стр. 328



Щит (шкаф) управления типа ЩУВ, стр. 330