



## Тепловентилятор Cat

### Компактный стационарный тепловентилятор для небольших помещений

Тепловентиляторы серии Cat компактные и бесшумные, предназначены для стационарного использования при обогреве небольших помещений, таких как маленькие склады, мастерские, гаражи, магазины.

Корпус выполнен в классическом стиле из стального эмалированного листа белого цвета. Тепловентилятор компактен, его легко смонтировать на весьма небольшом пространстве на стене.

- Низкий уровень шума.
- Крепление под углом 10° обеспечивает правильное распределение воздушного потока.
- Селектор мощности и встроенный термостат с диапазоном срабатывания +5 – +35 °С. Возможно внешнее управление, например, при помощи термостата и таймера
- Для соответствия требованиям Экодизайн (EU) 2015/1188 прибор должен быть снабжен термостатом TAP16R (принадлежность). TAP16R имеет адаптивное управление пуском, недельный таймер и датчик открытого окна.
- Модель Cat 3 кВт может подключаться к однофазной розетке (230В~).
- Коррозионно-стойкий корпус выполнен из оцинкованного и окрашенного порошковым напылением стального листа. Цветовой код: RAL 9016, NCS S 0500-N (белый).

### Тепловой вентилятор Cat (IP44)

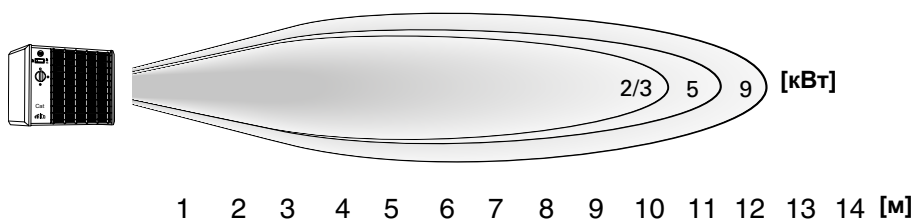
| Модель | Ступени мощности [кВт] | Расход воздуха [м³/час] | Уровень шума <sup>1</sup> [дБ(A)] | $\Delta t^2$ [°C] | двигатель [Вт] | Напряжение [В]             | Сила тока [А] | Габариты [мм] | Вес [кг] |
|--------|------------------------|-------------------------|-----------------------------------|-------------------|----------------|----------------------------|---------------|---------------|----------|
| C3N    | 0/1,5/3                | 280                     | 41                                | 32                | 28             | 230В~/400В3N~ <sup>3</sup> | 13,2/4,4      | 255x335x276   | 6,3      |
| C5N    | 0/2,5/5                | 480                     | 40                                | 31                | 34             | 400В3N~                    | 7,3           | 255x335x276   | 6,7      |
| C9N    | 0/4,5/9                | 720                     | 44                                | 37                | 52             | 400В3N~                    | 13,1          | 315x405x335   | 10,2     |

\*1) Условия: Расстояние до прибора 3 метра. Фактор направленности 2. Эквивалентная площадь звукопоглощения 200 м².

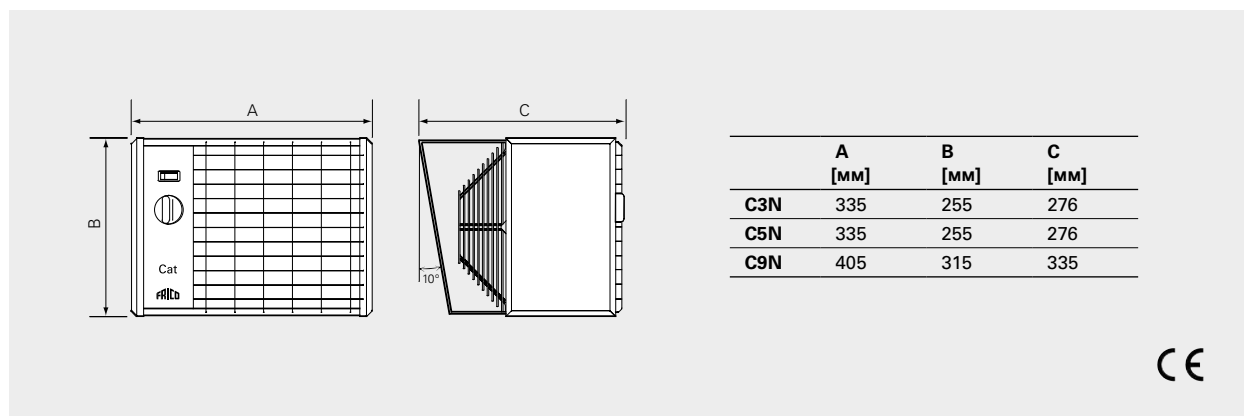
\*2)  $\Delta t$  = подогрев потока при максимальной мощности.

\*3) Поставляется с подключением на 400В3N~. Модель C3N может подключаться к сети с напряжением как 230В~ так и 400В3N~. Остальные модели - только 400В3N~.

### Пятно продува



## Основные размеры



## Приборы управления

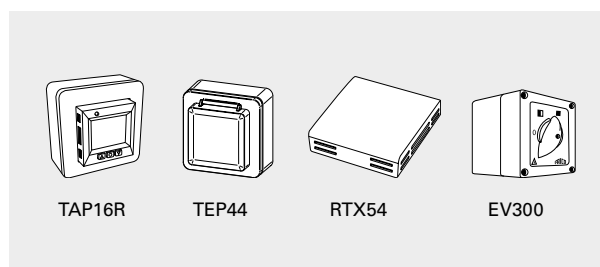
Тепловентилятор САТ имеет встроенный селектор мощности и переключатель режимов работы. Функциональный переключатель позволяет выбрать один из режимов управления - внешний термостат управляет скоростью вентилятора и обогревом или только обогревом.

Уровень мощности задается на встроенном переключателе мощности. Может применяться внешний пульт управления мощностью.

Тепловентилятор должен устанавливаться совместно с внешним термостатом ТАР16R, у которого имеется недельный таймер и датчик открытого окна.

- ТАР16R, электронный термостат

Аппарат может управляться различными способами, например, посредством общей системы управления зданием (BMS), если только соблюдаются требования нормативов Экодизайна.



| Модель        | Описание  | Габариты<br>[мм] |
|---------------|---|------------------|
| <b>TAP16R</b> | Электронный термостат, IP21                         | 87x87x53         |
| <b>TER44</b>  | Защитный корпус для TAP16R, IP44                    | 87x87x55         |
| <b>RTX54</b>  | Внешний датчик комнатной температуры, NTC10KΩ, IP54 | 82x88x25         |
| <b>EV300</b>  | Регулятор мощности                                  | 100x80x90        |

## Приборы управления для установок оборудования, не подпадающих под положения требований Экодизайн (EU) 2015/1188.

Тепловентилятор САТ имеет встроенный селектор мощности и переключатель режимов работы. Функциональный переключатель позволяет выбрать один из режимов управления - внешний термостат управляет скоростью вентилятора и обогревом или только обогревом.

Уровень мощности задается на встроенном переключателе мощности. Может применяться внешний пульт управления мощностью.

Работа тепловентилятора может контролироваться внешним термостатом.

- KRT1900/KRTV19, капиллярный термостат
- EV300, регулятор мощности
- СВТ, электронный таймер



| Модель         | Описание  | Габариты<br>[мм] |
|----------------|---|------------------|
| <b>KRT1900</b> | Капиллярный термостат, IP55                     | 165x57x60        |
| <b>KRTV19</b>  | Капиллярный термостат со шкалой настройки, IP44 | 165x57x60        |
| <b>EV300</b>   | Регулятор мощности                              | 100x80x90        |
| <b>СВТ</b>     | Электронный таймер                              | 155x87x43        |