

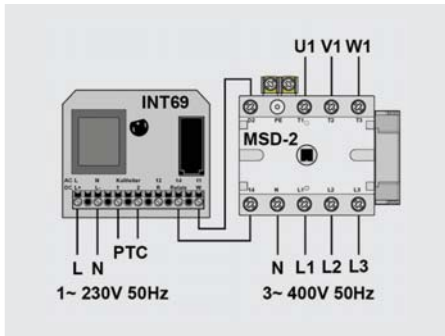


MSK

Тепловая защита электродвигателя.

Устройство защиты трехфазных электродвигателей, оборудованных терморезисторами (PTC). MSK состоит из автоматического выключателя и защитного реле.

- Напряжение на основных контактах 3x400 В.
- Максимальный ток: 25 А.
- Настенная установка.
- Класс защиты IP54.



| Модель | W | H | D |
|--------|----|-----|-----|
| MSD-2 | 92 | 122 | 112 |
| INT69 | 88 | 88 | 54 |



MSK-EX

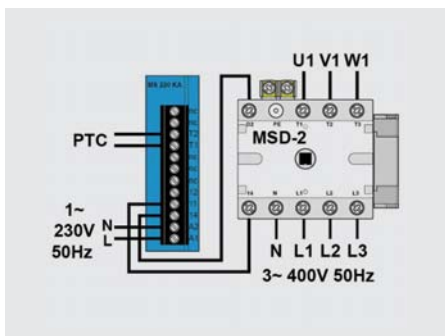
Тепловая защита электродвигателя для взрывозащищенных вентиляторов.

Устройство защиты трехфазных электродвигателей, оборудованных терморезисторами (PTC). MSK EX состоит из автоматического выключателя и защитного реле.

- Напряжение на основных контактах 3x400 В.
- Максимальный ток: 25 А.
- Установка вне взрывоопасной зоны.

MSD-2: класс защиты IP54.

MS 220 KA: класс защиты IP20 для монтажа на динрейку.



| Модель | W | H | D |
|-----------|----|-----|-----|
| MSD-2 | 92 | 122 | 112 |
| MS 220 KA | 23 | 76 | 116 |