



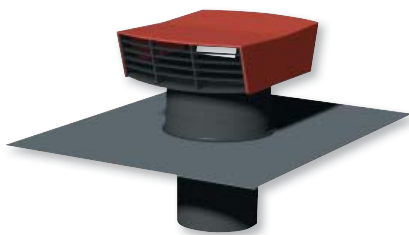
СТ

Металлический крышный зонтик используется для приточных или вытяжных систем и предназначен для установки на плоской или наклонной кровле.

Для черепичной кровли	
Ø (мм)	Модель
125	СТ-125 ТЕJA
150	СТ-150 ТЕJA
160	СТ-160 ТЕJA
200	СТ-200 ТЕJA
250	СТ-250 ТЕJA
315	СТ-315 ТЕJA
355	СТ-355 ТЕJA
400	СТ-400 ТЕJA

Для волнистой кровли (шифера)	
Ø (мм)	Модель
125	СТ-125 PIZARRA
150	СТ-150 PIZARRA
160	СТ-160 PIZARRA
200	СТ-200 PIZARRA
250	СТ-250 PIZARRA
315	СТ-315 PIZARRA
355	СТ-355 PIZARRA
400	СТ-400 PIZARRA

Рекомендованная производительность		
Модель	Вытяжка при 20 Па	Приток при 20 Па
СТ-125	350	165
СТ-150	425	245
СТ-200	900	600
СТ-250	1050	850
СТ-315	1800	1100
СТ-355	2600	1700
СТ-400	3000	2100

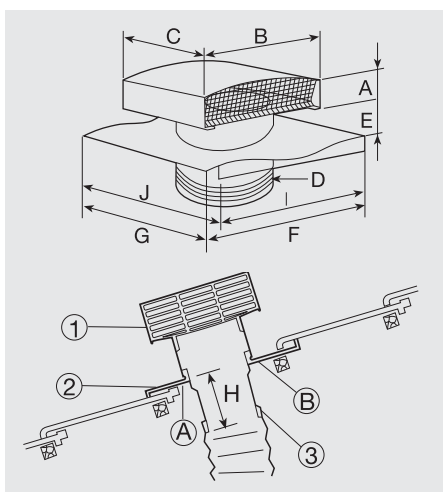


СТ-Р

Пластиковый крышный зонтик используется для приточных или вытяжных систем и предназначен для установки на плоской или наклонной кровле.

Рекомендованная производительность		
Модель	Вытяжка 20 Па	Приток 20 Па
СТ-125 Р ТЕJA	320 м³/ч	170 м³/ч
СТ-150 Р ТЕJA	320 м³/ч	210 м³/ч
СТ-160 Р ТЕJA	320 м³/ч	210 м³/ч
СТ-125 Р PIZARRA	320 м³/ч	170 м³/ч
СТ-150 Р PIZARRA	320 м³/ч	210 м³/ч
СТ-160 Р PIZARRA	320 м³/ч	210 м³/ч

РАЗМЕРЫ



СТ											
Модель	A	B	C	Ø D	E	F	G	H	I	J	Вес (кг)
СТ-125	54	200	250	125	70	500	400	-	-	-	-
СТ-150	65	248	300	150	70	500	400	-	-	-	-
СТ-200	100	333	400	200	85	600	600	160	500	500	8
СТ-250	100	333	400	250	85	600	600	160	500	500	8
СТ-315	112	420	500	315	85	600	600	140	500	750	9
СТ-355	200	550	660	355	150	900	750	225	600	750	17
СТ-400	200	550	660	400	150	900	750	225	600	750	17

СТ-Р										
Модель	A	B	C	D	E	F	G	H	Вес (кг)	
СТ-Р 125	72	203	280	125	80	500	400	140	3,5	
СТ-Р 150	72	203	280	150	80	500	400	140	3,5	
СТ-Р 160	72	203	280	160	80	500	400	140	3,5	