

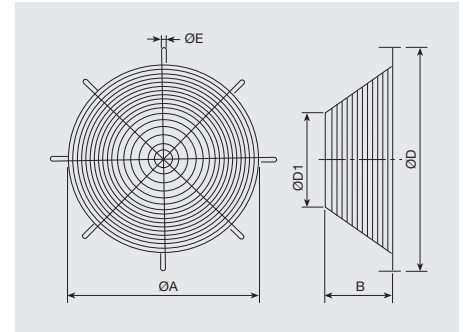


DEF.DES.TGT/THGT

Круглая защитная решетка для установки на выходе воздуха, применяется с вентиляторами серии TGT и THGT, предотвращает попадание в вентилятор посторонних предметов.

Модель	Ø A	Ø B	Ø D1	Ø D	Ø E	Кол-во отв.	Вес (кг)
DEF.DES.TGT/THGT-400	380	170	365	465	10	4	2,2
DEF.DES.TGT/THGT-450	430	190	335	515	10	4	2,7
DEF.DES.TGT/THGT-500	480	190	400	560	12	6	3,5
DEF.DES.TGT/THGT-560	540	230	430	620	12	6	4,2
DEF.DES.TGT/THGT-630	610	270	382	690	12	6	3,4
DEF.DES.TGT/THGT-710	690	255	420	770	12	8	4,4
DEF.DES.TGT/THGT-800	780	295	460	860	12	8	5,2
DEF.DES.TGT/THGT-900	880	315	540	970	12	8	6,4
DEF.DES.TGT/THGT-1000	980	335	620	1070	12	8	8,1
DEF.DES.TGT/THGT-1250	1230	385	800	1320	12	10	13,5

Размеры (мм).

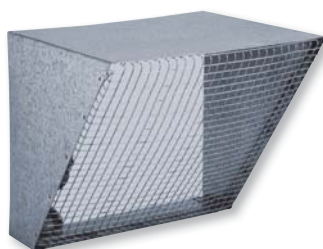
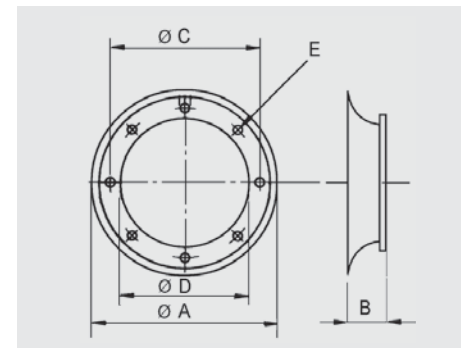


EMB-T

Диффузор с защитной решеткой для установки на входе воздуха, устраняет турбулентность воздушного потока на входе воздуха в вентилятор, а защитная решетка предотвращает попадание в вентилятор посторонних предметов.

Модель	Ø A	B	Ø C	Ø D	E
EMB-315T	426	165	355	320	8x10
EMB-355T	435	165	395	359	8x10
EMB-400T	507	165	450	401	8x12
EMB-450T	555	165	500	450	8x12
EMB-500T	617	165	560	504	12x12
EMB-560T	674	165	620	560	12x12
EMB-630T	734	165	690	630	12x12
EMB-710T	815	250	770	710	16x12
EMB-800T	905	250	860	800	16x12
EMB-900T	1005	250	970	900	16x15
EMB-1000T	1105	250	1070	1000	16x15
EMB-1250T	1355	250	1320	1250	20x15

Размеры (мм).



CVA / CVD

Прямоугольные защитные решетки для установки на входе или выходе воздуха центробежных вентиляторов в корпусе.

CVA - модель для установки на входе воздуха.

CVD - модель для установки на выходе воздуха.

На входе воздуха			На выходе воздуха		
Модель	A	B	Модель	A	B
CVA-7	329	329	CVD-7	225	235
CVA-9	403	403	CVD-9	263	303
CVA-10	453	453	CVD-10	292	336
CVA-12	503	503	CVD-12	344	399
CVA-15	603	603	CVD-15	406	476
CVA-18	703	703	CVD-18	482	559
CVA-20	803	803	CVD-20	633	633
CVA-22	903	903	CVD-22	698	703
CVA-25	1003	1003	CVD-25	799	803
CVA-30	1203	1203	CVD-30	873	948

Размеры (мм).

