

Инфракрасные обогреватели с температурой поверхности 150°C и 300°C предназначены для обогрева коммерческих и промышленных помещений, также они могут использоваться для локального обогрева рабочих мест и сушки различных изделий.

Описание:

Для установки потолочной панели необходимо закрепить ее на, подходящем для этого, подвесе (например цепи) при помощи четырех стандартных кронштейнов.

Потолочные панели не требуют какого-либо обслуживания.

Для регулирования температуры в помещении следует использовать одноступенчатый комнатный термостат.

300°C

Температура поверхности

ПРИМЕНЕНИЕ



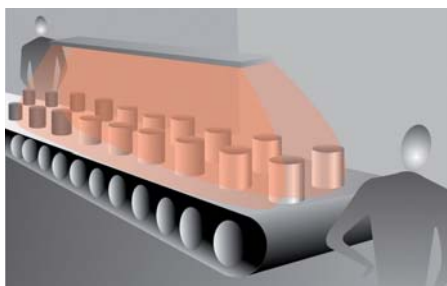
Складские помещения



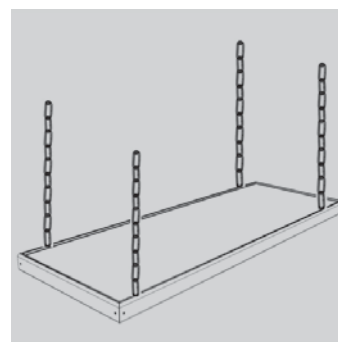
Производственные помещения



Магазины

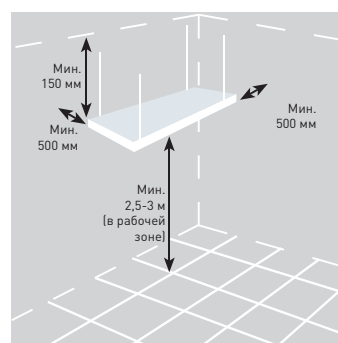


Линии сушки



Простота установки

Инфракрасные панели можно закрепить непосредственно на потолке или любой подходящей горизонтальной поверхности (подвесы в комплект не входят).



Минимальные расстояния для безопасной установки

ТЕХНИЧЕСКИЕ ХАРАКТЕРИСТИКИ

Модель	Напряжение (В)	Мощность (Вт)	Ток (А)		Темпер. поверхности (°C)	Рекоменд. высота установки (м)	Класс защиты	Класс изоляции	Размеры ДхШхВ (мм)	Вес (кг)	Цвет
			230В	400В							
TERMOTECH-HT-1750	1ф-230В	1750	7,7	-	300	3.5 ... 4.5	IP54	I	1675x220x75	8	Серый
TERMOTECH-HT-3500	1ф-230В / 3ф-400В	3500	16,0	9,3	300	3.5 ... 7	IP54	I	1675x400x75	12	Серый
TERMOTECH-HT-5250	1ф-230В / 3ф-400В	5250	24,0	13,5	300	3.5 ... 7	IP54	I	1675x570x75	16	Серый