



Переносные электрические тепловентиляторы серии EP-N предназначены для обогрева общественных или промышленных помещений.

Корпус тепловентилятора изготовлен из листовой стали и защищен от коррозии полиэфирной краской (класс защиты IP24). Для переноски предусмотрена ручка.

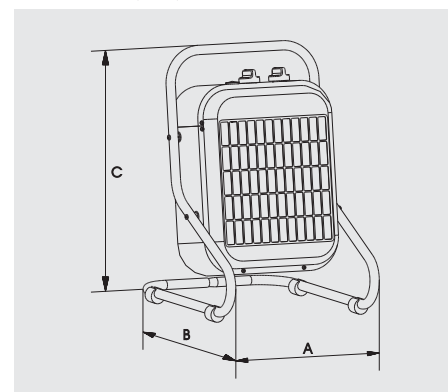
Тепловентиляторы оснащаются осевыми вентиляторами с низким уровнем шума.

На корпусе тепловентилятора располагаются ручки управления и термостата. Ручка управления тепловентилятором позволяет выбрать один из трех режимов работы: только вентилятор, вентилятор и первая ступень нагрева, вентилятор и вторая ступень нагрева. При помощи термостата можно задать температуру в помещении.

На задней части корпуса тепловентилятора располагается переключатель режимов работы термостата. В первом положении термостат управляет работой только нагревателя, который включается и отключается по достижении заданной температуры, вентилятор в этом режиме работает постоянно. Во втором положении термостат управляет работой нагревателя и вентилятора, при достижении заданной температуры отключается и нагреватели и вентилятор.

Тепловентиляторы оборудованы защитой от перегрева с ручным перезапуском.

РАЗМЕРЫ (мм)

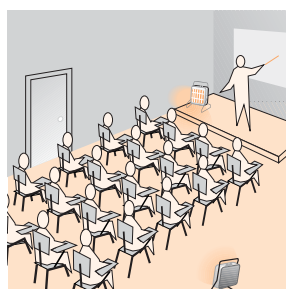


Модель	A	B	C
EP-3N	333	395	490
EP-5N	333	395	490
EP-9N	408	495	595
EP-12N	408	586	600
EP-15N	408	586	600

Применение



Строительные работы



Аудитории



Мастерские

ТЕХНИЧЕСКИЕ ХАРАКТЕРИСТИКИ

Модель	Напряжение 50 Гц (В)	Общая мощность (Вт)	Тепловая мощность (Вт)	Ток (А)	Частота вращения (об/мин)	Расход воздуха (м³/ч)	Уровень звукового давления* дБ(А)	Увеличение температуры (°С)	Класс защиты	Скорость воздуха на выходе (м/с)	Вес (кг)	Цвет
EP-3 N	230	3033	1500/3000	13	1300	350	43	26	IP24	2	7.5	Красн.
EP-5 N	3N AC 400	5033	2500/5000	7.2	1300	450	43	33	IP24	2,3	7.5	Красн.
EP-9 N	3N AC 400	9050	4500/9000	13	1300	800	49	33	IP24	2,4	10	Красн.
EP-12 N	3N AC 400	12040	6000/12000	17.3	1370	1.100	50	32	IP24	3,3	12	Красн.
EP-15 N	3N AC 400	15040	7500/15000	21.7	1370	1.100	50	40	IP24	3,3	12	Красн.

* Уровень звукового давления измерен на расстоянии 1,5 м от тепловентилятора, в свободном пространстве.