



Стационарные электрические тепловентиляторы серии EC-N предназначены для обогрева общественных или промышленных помещений.

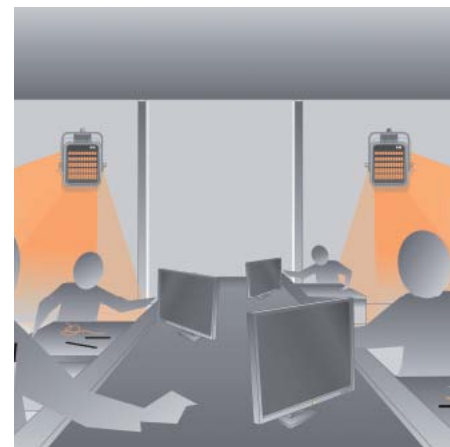
Корпус тепловентилятора изготовлен из листовой стали и защищен от коррозии полиэфирной краской (класс защиты IP24).

Тепловентиляторы поставляются в комплекте с кронштейном для настенного монтажа, который позволяет регулировать направление воздушного потока в горизонтальной и в вертикальной плоскостях.

Тепловентиляторы оснащаются осевыми вентиляторами с низким уровнем шума.

Для управления стационарными используется выносной пульт управления и термостат (дополнительные опции).

Тепловентиляторы оборудованы защитой от перегрева с ручным перезапуском.



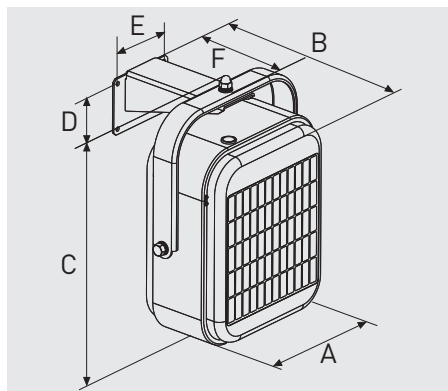
Тепловентиляторы поставляются в комплекте с кронштейном для настенного монтажа, который позволяет регулировать направление воздушного потока в вертикальной и горизонтальной плоскостях.

ТЕХНИЧЕСКИЕ ХАРАКТЕРИСТИКИ

Модель	Напряжение 50 Гц (В)	Общая мощность (Вт)	Тепловая мощность (Вт)	Ток (А)	Частота вращения (об/мин)	Расход воздуха (м³/ч)	Уровень звукового давления* (дБ(А))	Увеличение температуры (°С)	Класс защиты	Скорость воздуха на выходе (м/с)	Вес (кг)	Цвет
EC-3N	230	3033	1500/3000	13	1300	350	43	26	IP24	2	9,7	Серый
EC-5N	400	5033	2500/5000	7,2	1300	450	43	33	IP24	2,3	9,7	Серый
EC-9N	400	9050	4500/9000	13	1300	800	49	33	IP24	2,4	15	Серый
EC-12N	400	12040	6000/12000	17,3	1370	1.100	50	32	IP24	3,3	17	Серый
EC-15N	400	15040	7500/15000	21,7	1370	1.100	50	40	IP24	3,3	17	Серый

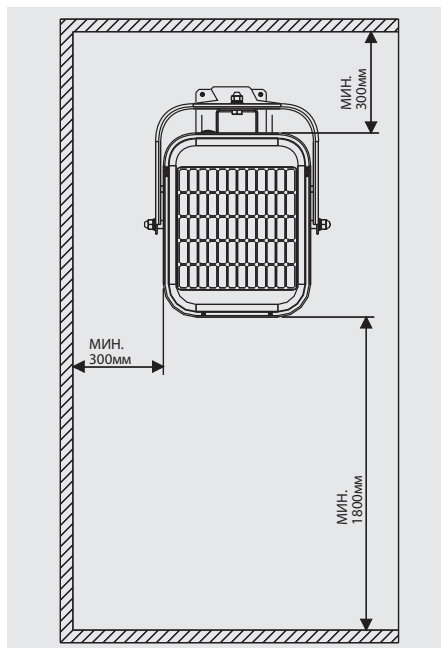
* Уровень звукового давления измерен на расстоянии 1,5 м от тепловентилятора, в свободном пространстве.

РАЗМЕРЫ (мм)



Модель	A	B	C	D	E	F
EC-3N	370	300	450	85	120	220
EC-5N	370	300	450	85	120	220
EC-9N	450	375	565	112	152	294
EC-12N	450	460	565	112	152	294
EC-15N	450	460	565	112	152	294

УСТАНОВКА



ЭЛЕКТРИЧЕСКИЕ ПРИНАДЛЕЖНОСТИ



CR-25
Размеры ДхШхВ (мм):
80x57x120

CR-25: Выносной настенный пульт управления для управления стационарными тепловентиляторами EC-N. Имеет три положения: только вентилятор, вентилятор и первая ступень нагрева, вентилятор и вторая ступень нагрева. Выносной пульт управления может управлять работой 5 одинаковых тепловентиляторов.



TR-1N
Размеры ДхШхВ (мм):
113x75x154

TR-1N: одноступенчатый капиллярный термостат для моделей EC-3N, EC-5N и EC-9N.

Один термостат может управлять работой 5 одинаковых тепловентиляторов. Температурный диапазон: -10°C...+40°C.



TR-2
Размеры ДхШхВ (мм):
113x75x154

TR-2: двухступенчатый капиллярный термостат для моделей EC-12N и EC-15N. Один термостат может управлять работой 5 одинаковых тепловентиляторов. Температурный диапазон: 5°C...+30°C.