



Возможно изготовление вентиляторов во взрывозащищенном исполнении с трехфазными электродвигателями:

- Повышенная безопасность:  
ⓧ II2G EExeIIT3
- Взрывонепроницаемая оболочка:  
ⓧ II2G EExdIIBT4  
ⓧ II2G EExdIIBT4+H2
- Для взрывоопасной пыли:  
ⓧ II 3D Ex tc IIIB T125°C  
ⓧ II 3D Ex tc IIIC T125°C

Мощность двигателя и ток у вентиляторов во взрывозащищенном исполнении могут отличаться от данных, приведенных для стандартной общепромышленной версии.

Рабочие температуры: -20°C ... +40°C  
(низкотемпературное исполнение по запросу)



Рабочее колесо с загнутыми назад лопатками



Продолжительная работа

Центробежные вентиляторы односкоростного всасывания с прямым приводом серии CRT предназначены для вентиляции производственных, административных и жилых зданий, для применения в системах общеобменной или технологической вентиляции. Стандартно, вентиляторы рассчитаны для продолжительной работы при температуре перемещаемого воздуха до +120°C.

Корпуса вентиляторов CRT изготавливаются из листовой стали и защищены от коррозии полиэфирной краской.

Вентиляторы комплектуются рабочими колесами с загнутыми назад лопатками.

### Электродвигатели

В зависимости от модели, вентиляторы оснащаются 2 или 4 полюсными электродвигателями.

Класс защиты IP55, класс изоляции F, класс эффективности IE2.

Параметры электропитания:

3ф - 400 В - 50 Гц

Трехфазные односкоростные электродвигатели имеют возможность регулирования скорости при помощи преобразователя частоты.

### Дополнительная информация

Стандартное положение корпуса: LG270. Остальные положения корпуса поставляются по запросу.

### По запросу

- Вентилятор с положением корпуса RD.
- Отверстие для отвода конденсата.
- Инспекционная дверца на корпусе вентилятора.
- Версия без опорной рамы (MB).
- Исполнение из нержавеющей стали (AISI 304, 316 или 316L).
- Вентилятор в звукоизолированном корпусе.
- Вентилятор с корпусом повышенной герметичности.
- Абразивостойкое покрытие вентилятора.
- Химически стойкое покрытие вентилятора.
- Тефлоновое покрытие вентилятора.
- Вентилятор, оцинкованный методом горячего погружения.
- Высокотемпературное исполнение (R), с температурой перемещаемого воздуха до +250°C.
- Исполнение для работы при низких температурах.
- 2-х скоростные электродвигатели.
- Электродвигатель с терморезистором (PTC), для подключения к внешнему устройству защиты.
- Вентилятор с ременным приводом.

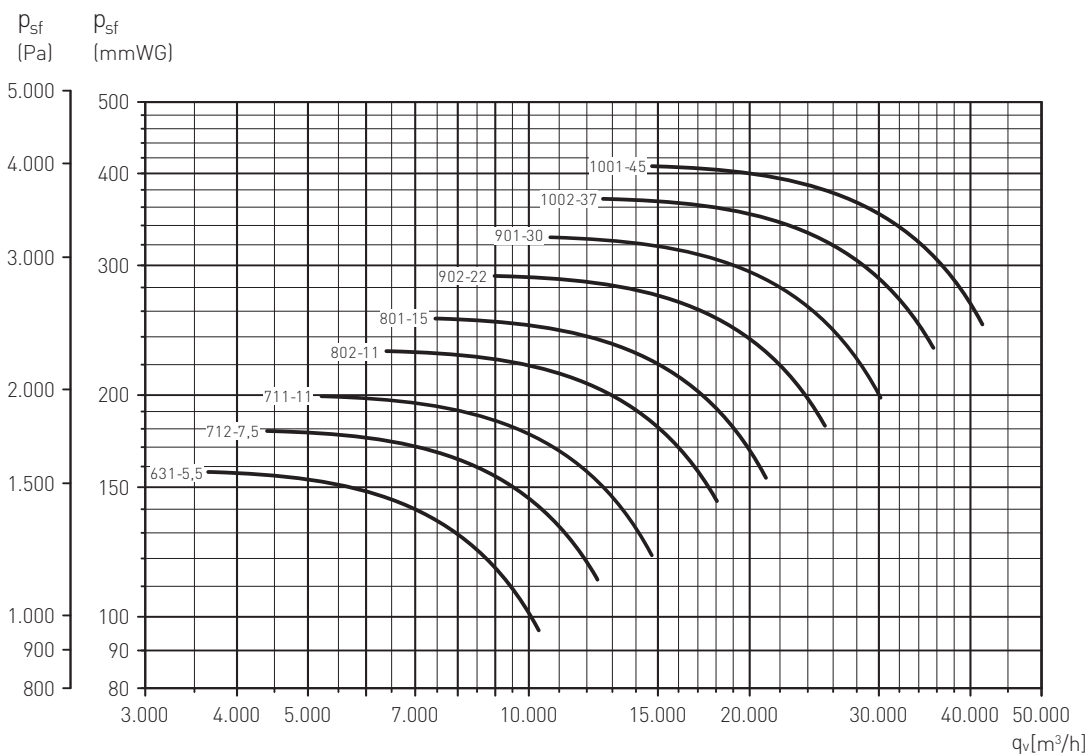
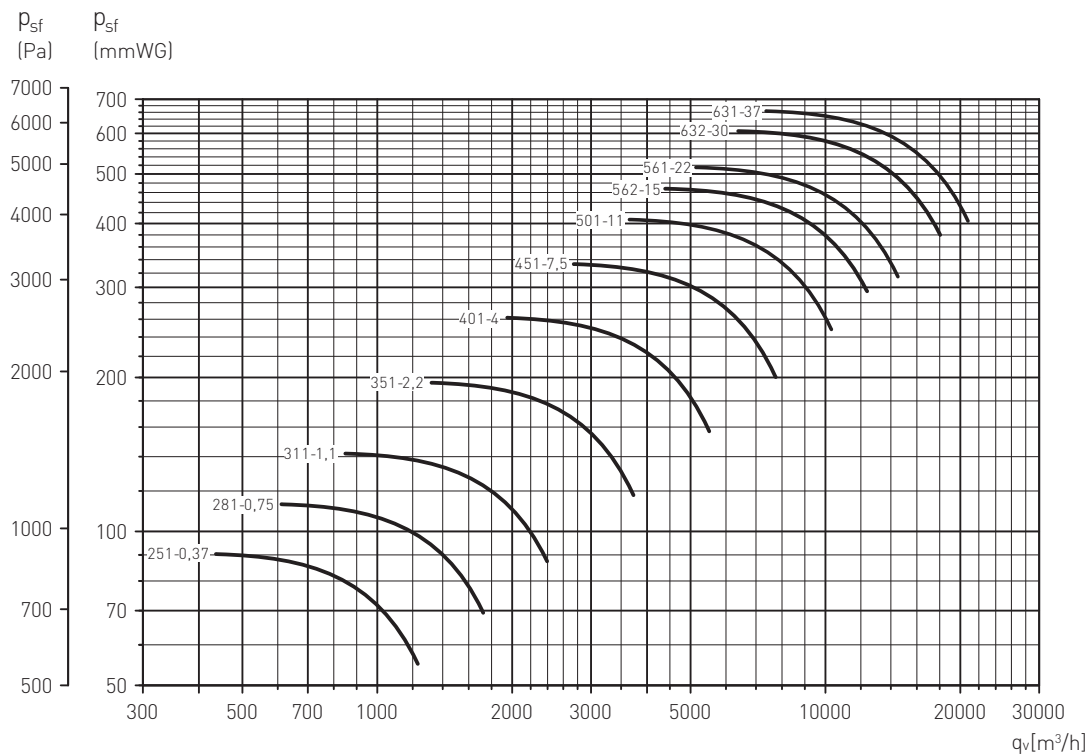
**ТЕХНИЧЕСКИЕ ХАРАКТЕРИСТИКИ**

Модель	Частота вращения (об/мин)	Мощность двигателя (кВт)	Ток при 400В (А)	Максимальный расход воздуха (м³/ч)	Уровень звукового давления* (дБ(А))	Вес (кг)
<b>Трехфазные 2-х полюсные электродвигатели (3ф - 400 В - 50 Гц)</b>						
CRT/2-251-0,37	2790	0,37	0,84	1232	56	26
CRT/2-281-0,75	2770	0,75	1,56	1724	59	41
CRT/2-311-1,1	2800	1,1	2,26	2394	63	50
CRT/2-351-2,2	2855	2,2	4,42	3730	68	67
CRT/2-401-4	2890	4	7,49	5505	72	98
CRT/2-451-7,5	2920	7,5	13,07	7744	75	146
CRT/2-501-11	2930	11	20,4	10312	78	215
CRT/2-561-22	2940	22	39,1	14513	82	320
CRT/2-562-15	2945	15	27,6	12387	80	266
CRT/2-631-37	2945	37	65,8	20805	85	372
CRT/2-632-30	2950	30	53,06	18033	84	320
<b>Трехфазные 4-х полюсные электродвигатели (3ф - 400 В - 50 Гц)</b>						
CRT/4-631-5,5	1460	5,5	10,4	10314	70	189
CRT/4-711-11	1465	11	21,2	14713	74	366
CRT/4-712-7,5	1460	7,5	13,9	12406	72	330
CRT/4-801-15	1460	15	28,7	21047	77	460
CRT/4-802-11	1465	11	21,2	18045	76	440
CRT/4-901-30	1465	30	56,2	30173	81	640
CRT/4-902-22	1460	22	40,5	25332	79	610
CRT/4-1001-45	1470	45	80,7	41531	84	845
CRT/4-1002-37	1470	37	66,6	35608	83	820

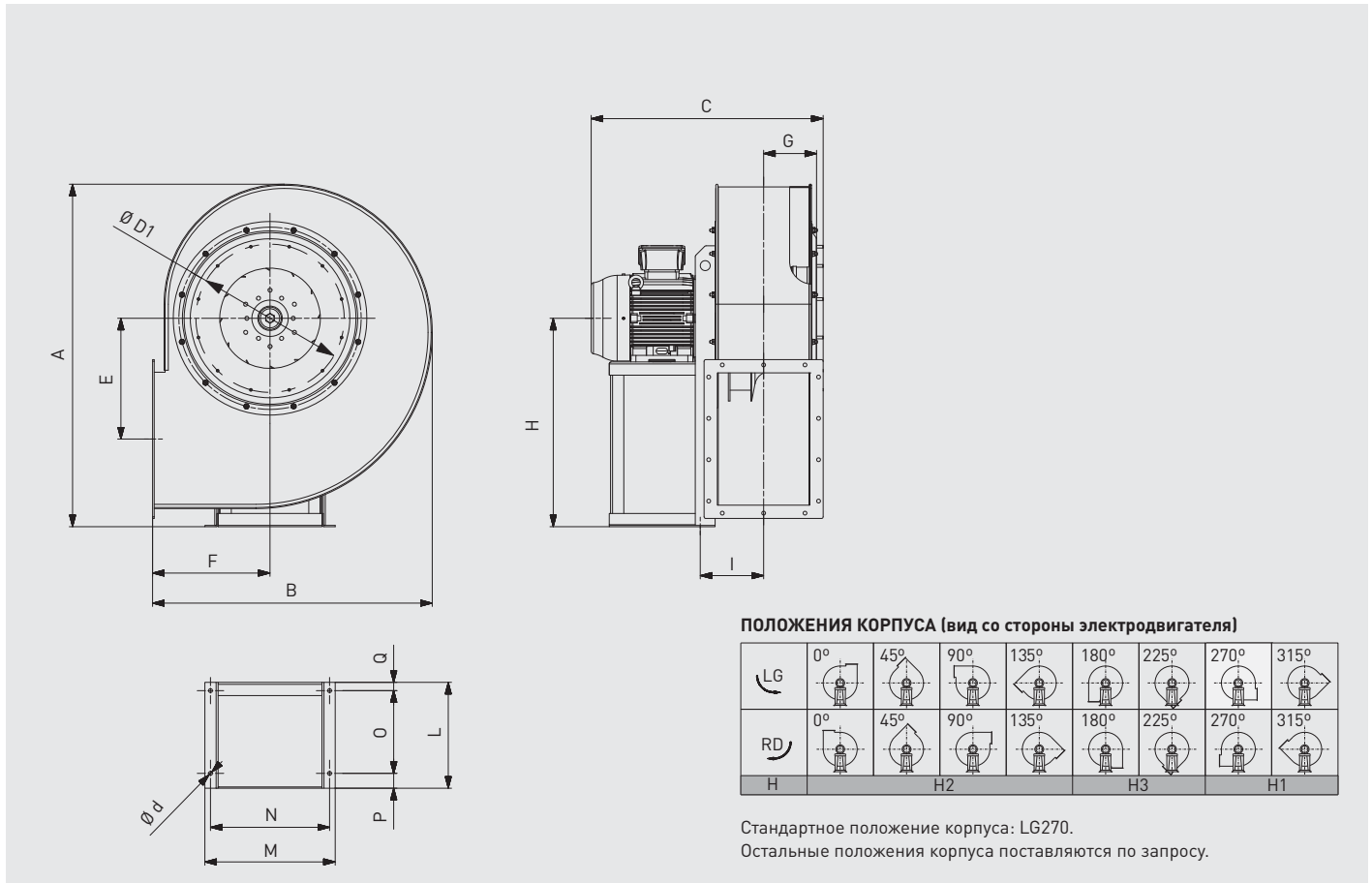
\* Уровень звукового давления измерен на расстоянии 1,5 м от вентилятора с подсоединенными воздухопроводами, в свободном пространстве.

## РАБОЧИЕ ХАРАКТЕРИСТИКИ

- Приведены характеристики вентиляторов с подсоединенными воздуховодами на входе и выходе воздуха.
- $q_v$ : Расход воздуха в  $m^3/ч$ .
- $P_{sf}$ : Статическое давление в Па и мм вод. ст.

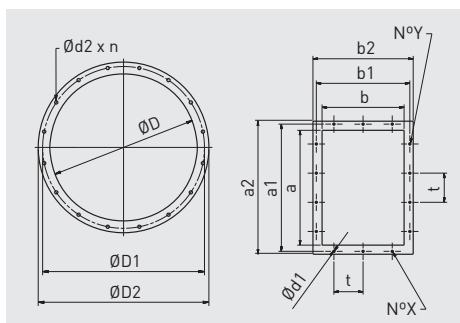


## РАЗМЕРЫ (мм) (типоразмеры от 251 до 561)



Модель	Вентилятор							Опорная рама										Размер*		
	A	B	C	E	F	G	H			I	L	M	N	O	P	Q	Ød	C	Q	L
							H1	H2	H3											
CRT/2-251 0,37	524	444	398	170	200	81,5	315	315	200	125,5	190	235	215	125	50	15	10	438	55	230
CRT/2-281 0,75	588	490	436	202	212	93,5	355	355	212	135,5	190	235	215	125	50	15	10	476	55	230
CRT/2-311 1,1	662	548	456	228	236	103,5	400	400	236	145,5	190	235	215	125	50	15	10	496	55	230
CRT/2-351 2,2	742	617	526	263	265	117	450	450	265	166	215	270	245	137	60	18	10	572	63	260
CRT/2-401 4	828	694	603	292	300	129	500	500	300	153	260	335	300	200	35	25	12	648	70	305
CRT/2-451 7,5	926	776	706	328	335	142,5	560	560	335	176	320	392	360	250	45	25	12	756	75	370
CRT/2-501 11	1035	845	814	365	355	160	630	630	355	201,5	425	437	400	340	55	30	14	874	90	485
CRT/2-561 22	1165	950	916	410	400	177,5	710	710	400	229	470	497	450	370	65	35	14	976	95	530
CRT/2-562 15	1165	950	850	410	400	177,5	710	560	400	219	425	437	400	340	55	30	14	910	90	485

\* Включая охлаждающий диск (для версии R).



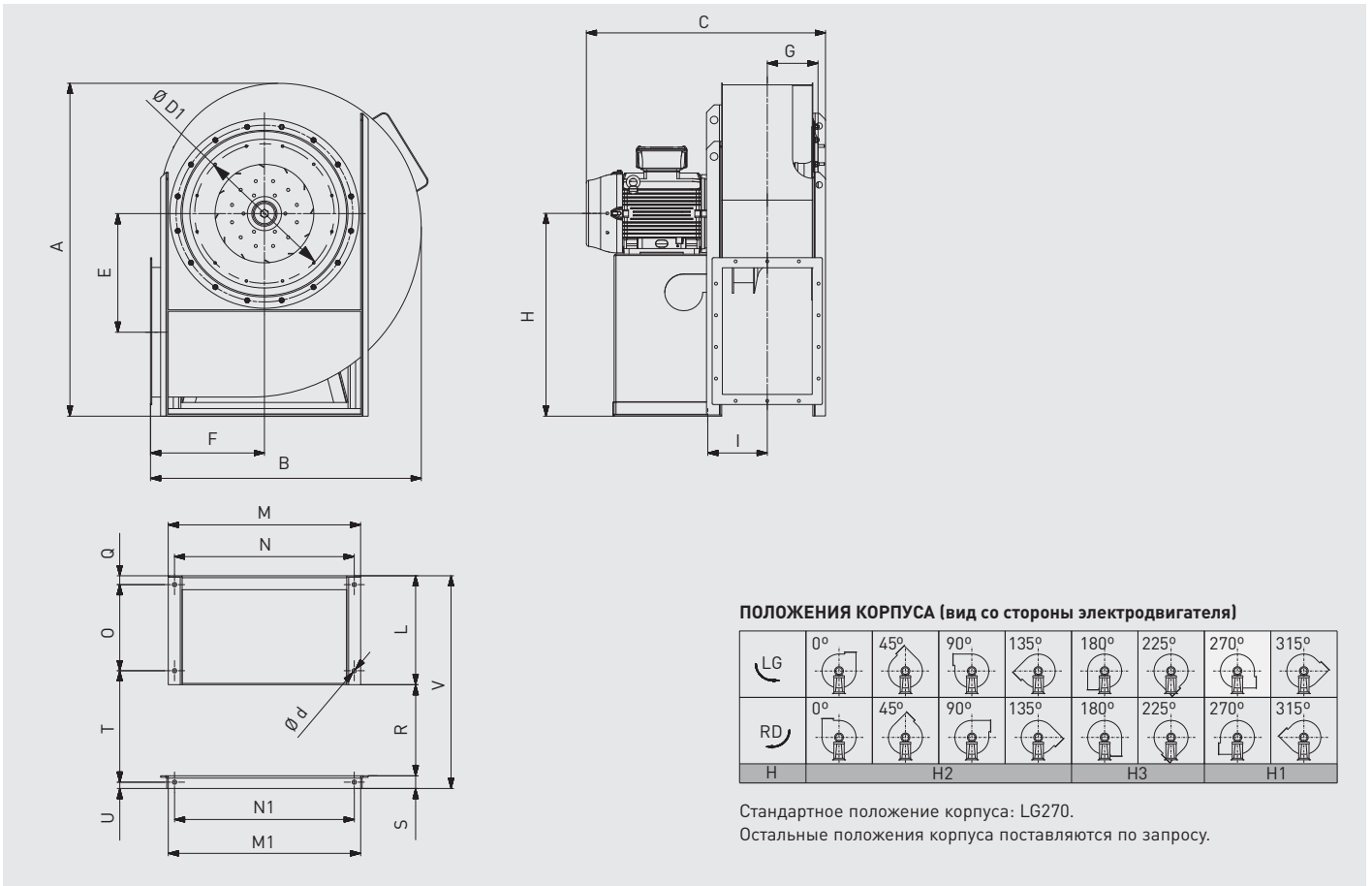
Модель	Фланец на входе воздуха					Фланец на выходе воздуха									
	ØD	ØD1	ØD2	Ød2	n	N°Y	a	a <sup>1</sup>	a <sup>2</sup>	N°X	b	b <sup>1</sup>	b <sup>2</sup>	t*	Ød1
CRT-251	205	241	275	11	8	2	200	241	270	2	140	182	210	112	11,5
CRT-281	229	265	299	11	8	2	224	265	294	2	160	200	230	112	11,5
CRT-311	255	292	325	11	8	3	250	292	320	2	180	219	250	112	11,5
CRT-351	286	332	366	11	8	3	280	332	360	2	200	249	280	125	11,5
CRT-401	321	366	401	11	8	3	315	366	395	2	224	273	304	125	11,5
CRT-451	361	405	441	11	8	3	355	405	435	2	250	300	330	125	11,5
CRT-501	405	448	485	11	12	4	400	448	480	3	280	332	360	125	11,5
CRT-561	455	497	535	11	12	4	450	497	530	3	315	366	395	125	11,5
CRT-562	455	497	535	11	12	4	450	497	530	3	315	366	395	125	11,5

\* Если N°X или N°Y = 1, только одно отверстие по центру фланца.

# ЦЕНТРОБЕЖНЫЕ ВЕНТИЛЯТОРЫ С ЗАГНУТЫМИ НАЗАД ЛОПАТКАМИ CRT

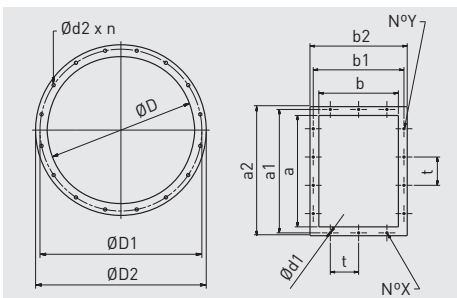


## РАЗМЕРЫ (мм) (типоразмеры от 632 до 1001)



Модель	Вентилятор									Опорная рама										Размер*							
	A	B	C	E	F	G	H			I	L	M	N	M1	N1	O	Q	R	S	T	U	V	Ød	C	Q	L	V
							H1	H2	H3																		
CRT/2-631 37	1314	1070	1066	465	450	200,5	800	630	450	255	505	760	710	760	710	385	45	360	50	460	25	915	20	1126	105	565	975
CRT/2-632 30	1314	1070	1066	465	450	200,5	800	630	450	255	505	760	710	760	710	385	45	360	50	460	25	915	20	1126	105	565	975
CRT/4-631 5,5	1314	1070	821	465	450	200,5	800	630	450	225	325	760	710	760	710	250	30	360	50	430	25	735	17	871	80	375	785
CRT/4-711 11	1484	1200	944	525	500	226	900	710	500	258	430	850	800	850	800	340	35	406	50	486	25	886	17	1004	95	490	946
CRT/4-712 7,5	1484	1200	867	525	500	226	900	710	500	248	325	850	800	850	800	250	30	406	50	476	25	781	17	917	80	375	831
CRT/4-801 15	1650	1340	1048	585	560	253	1000	800	560	283	430	930	870	930	870	340	35	456	60	541	30	946	17	1108	95	490	1006
CRT/4-802 11	1650	1340	1004	585	560	253	1000	800	560	283	430	930	870	930	870	340	35	456	60	541	30	946	17	1108	95	490	1006
CRT/4-901 30	1775	1485	1184	630	630	278	1060	900	630	328	505	1030	970	1030	970	385	45	506	60	611	30	1071	20	1244	105	565	1131
CRT/4-902 22	1775	1485	1157	630	630	278	1060	900	630	318	475	1030	970	1030	970	370	40	506	60	601	30	1041	17	1217	100	535	1101
CRT/4-1001 45	1980	1670	1353	710	710	314	1180	1000	710	369	555	1130	1060	1140	1060	425	45	568	80	693	40	1203	20	1413	105	615	1263
CRT/4-1002 37	1980	1670	1353	710	710	314	1180	1000	710	369	505	1130	1060	1140	1060	375	45	568	80	693	40	1153	20	1413	105	565	1213

\* Включая охлаждающий диск (для версии R).



Модель	Фланец со стороны входа воздуха					Фланец со стороны выхода воздуха									
	ØD	ØD1	ØD2	Ød2	n	N°Y	a	a¹	a²	N°X	b	b¹	b²	t*	Ød1
CRT-631	505	551	585	11	12	4	500	551	580	3	355	405	435	125	11,5
CRT-632	505	551	585	11	12	4	500	551	580	3	355	405	435	125	11,5
CRT-711	566	629	665	13	16	4	560	629	660	3	400	464	500	160	11,5
CRT-712	566	629	665	13	16	4	560	629	660	3	400	464	500	160	11,5
CRT-801	636	698	736	13	16	4	630	698	730	3	450	513	550	160	11,5
CRT-802	636	698	736	13	16	4	630	698	730	3	450	513	550	160	11,5
CRT-901	716	775	816	13	16	5	710	775	810	3	500	567	600	160	14
CRT-902	716	775	816	13	16	5	710	775	810	3	500	567	600	160	14
CRT-1001	806	861	890	13	16	4	800	871	920	3	560	639	680	200	14
CRT-1002	806	861	890	13	16	4	800	871	920	3	560	639	680	200	14

\* Если N°X или N°Y = 1, только одно отверстие по центру фланца.