

Серия 1



Продолжительная работа



Продолжительная работа



Серия 2 и 3

Центробежные вентиляторы одностороннего всасывания серии СМВ/СМТ комплектуются рабочими колесами с загнутыми вперед лопатками. Вентиляторы предназначены для продолжительной работы при температуре перемещаемого воздуха до +80°C/110°C (серия 1) или до +150°C (серия 2 и 3). Корпуса вентиляторов изготовлены из листовой стали и защищены от коррозии эпоксидной краской серого цвета. Рабочие колеса изготавливаются из листовой оцинкованной стали. Электродвигатели вентиляторов серии 1 крепятся непосредственно к улитке вентилятора. Стандартно вентиляторы серии 1 поставляются без опорной рамы. Электродвигатели вентиляторов серий 2 и 3 крепятся на опорной раме. Рабочие температуры от -20°C +40°C (низкотемпературное исполнение поставляется по запросу).

Электродвигатели

В зависимости от модели, вентиляторы комплектуются 2, 4 или 6 полюсными однофазными или трехфазными электродвигателями.

Класс защиты IP55, класс изоляции F⁽¹⁾, с шариковыми подшипниками не требующими обслуживания.

Параметры электропитания:

1ф - 230 В - 50 Гц

3ф - 400 В - 50 Гц

В зависимости от модели, электродвигатели могут иметь возможность регулирования скорости (см. Технические характеристики).

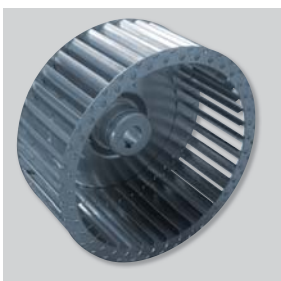
(1) Некоторые электродвигатели серии 1 имеют класс защиты IP44, класс изоляции В (см. Технические характеристики).

Дополнительная информация

Стандартное положение корпуса: LG 270. При необходимости возможно изготовление вентилятора с 8 различными положениями корпуса.

По запросу

- Вентиляторы из нержавеющей стали.
- Исполнение для работы при низких температурах.
- Вентиляторы с правым положением корпуса RD.
- Вентиляторы 1-й серии с опорной рамой (MS).
- Электродвигатель с терморезисторами (PTC), для подключения к внешнему устройству защиты.



Динамически сбалансированное рабочее колесо

Рабочее колесо с загнутыми вперед лопатками динамически сбалансировано в соответствии с требованиями ISO 1940.



Возможно изготовление вентиляторов во взрывозащищенном исполнении с трехфазными электродвигателями:

- Повышенная безопасность:

⊕ II 2G EExe IIT3

- Взрывонепроницаемая оболочка:

⊕ II 2G EExd IIBT4

⊕ II 2G EExd IIBT4+H2

- Для взрывоопасной пыли:

⊕ II 3D Ex tc IIIB T125°C

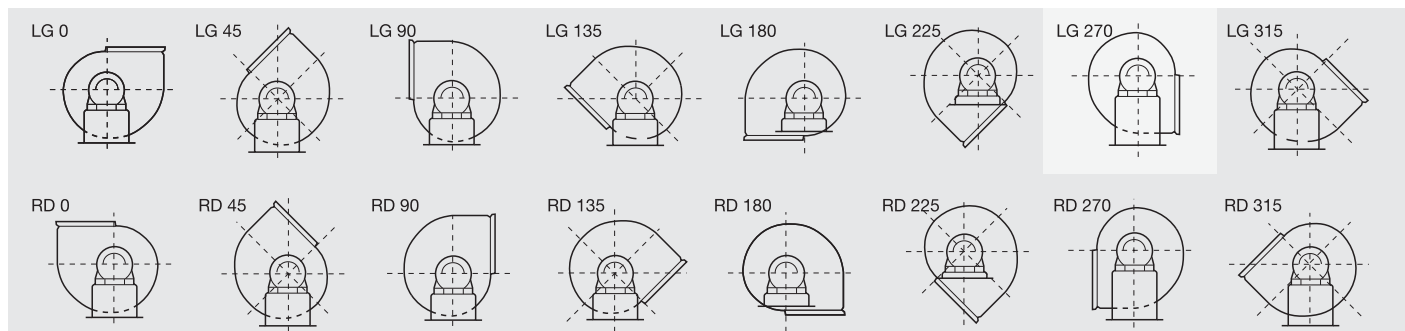
⊕ II 3D Ex tc IIIC T125°C

Мощность двигателя и ток у вентиляторов во взрывозащищенном исполнении могут отличаться от данных, приведенных для стандартной общепромышленной версии.

Рабочие температуры: -20°C ... +40°C

(низкотемпературное исполнение по запросу)

ПОЛОЖЕНИЯ КОРПУСА



Стандартное положение корпуса LG 270. Остальные положения корпуса LG и RD поставляются по запросу.

ТЕХНИЧЕСКИЕ ХАРАКТЕРИСТИКИ

Серия 1	Частота вращения (об/мин)	Класс защиты	Класс изол.	Потр. мощность (кВт)	Ток (А)	Макс. расход воздуха (м³/ч)	Уровень звуков. давления* (дБ(А))	Вес (кг)	Макс. температура перемещ. возд. (°С)	Регулятор скорости
Однофазные 2-х полюсные электродвигатели (1ф - 230 В - 50 Гц)										
СМВ/2-120/50 - 0,09	2800	IP44	B	0,09	0,7	495	62	4	80	-
СМВ/2-140/50 - 0,25	2800	IP55	F	0,25	2	870	66	8,5	110	-
СМВ/2-160/60 - 0,37	2800	IP55	F	0,37	2,8	1120	69	9,5	110	-
СМВ/2-180/75 - 0,75	2800	IP55	F	0,75	4,9	1800	71	14,7	110	-
СМВ/2-200/60 - 0,37	2800	IP55	F	0,37	2,8	935	69	9,5	110	-
СМВ/2-200/80 - 1,1	2800	IP55	F	1,1	7,3	2270	74	17,3	110	-
Однофазные 4-х полюсные электродвигатели (1ф - 230 В - 50 Гц)										
СМВ/4-120/50 - 0,01	1400	IP44	B	0,01	0,21	270	55	3,7	80	REB-1N
СМВ/4-140/50 - 0,06	1400	IP44	B	0,06	0,35	450	59	7	80	REB-1N
СМВ/4-160/60 - 0,07	1400	IP44	B	0,07	0,6	665	62	7	80	REB-1N
СМВ/4-180/75 - 0,18	1400	IP55	F	0,18	1,45	1030	64	10	110	-
СМВ/4-200/80 - 0,25	1400	IP55	F	0,25	2,5	1560	67	13	110	-
Трехфазные 2-х полюсные электродвигатели (3ф - 400 В - 50 Гц)										
СМТ/2-120/50 - 0,09	2800	IP44	B	0,09	0,32	495	62	4	80	RMT-1,5
СМТ/2-140/50 - 0,25	2800	IP55	F	0,25	0,6	870	66	8,5	110	VFTM TRI 0,37
СМТ/2-160/60 - 0,37	2800	IP55	F	0,37	1,05	1120	69	9,5	110	VFTM TRI 0,37
СМТ/2-180/75 - 0,75	2800	IP55	F	0,75	1,9	1800	71	14,7	110	VFTM TRI 0,75
СМТ/2-200/60 - 0,37	2800	IP55	F	0,37	1,05	935	69	9,5	110	VFTM TRI 0,37
СМТ/2-200/80 - 1,1	2800	IP55	F	1,1	2,7	2270	74	17,3	110	VFTM TRI 1,1
Трехфазные 4-х полюсные электродвигатели (3ф - 400 В - 50 Гц)										
СМТ/4-120/50 - 0,01	1400	IP44	B	0,01	0,12	270	55	3,7	80	RMT-1,5
СМТ/4-140/50 - 0,06	1400	IP44	B	0,06	0,18	450	59	7	80	RMT-1,5
СМТ/4-160/60 - 0,07	1400	IP44	B	0,07	0,33	665	62	7	80	RMT-1,5
СМТ/4-180/75 - 0,18	1400	IP55	F	0,18	0,52	1030	64	10	110	VFTM TRI 0,37
СМТ/4-200/80 - 0,25	1400	IP55	F	0,25	0,73	1560	67	13	110	VFTM TRI 0,37

* Уровень звукового давления измерен на расстоянии 1,5 м от вентилятора, со стороны выхода воздуха при максимальном расходе воздуха.

ТЕХНИЧЕСКИЕ ХАРАКТЕРИСТИКИ

Серия 2	Частота вращения (об/мин)	Класс защиты	Класс изоляц.	Потр. мощность (кВт)	Ток (А)	Макс. расход воздуха (м³/ч)	Уровень звуков. давления* (дБ(А))	Вес (кг)	Антивibr. опоры	Регулятор скорости
---------	------------------------------	--------------	---------------	-------------------------	------------	--------------------------------	--------------------------------------	-------------	-----------------	--------------------

Однофазные 4-х полюсные электродвигатели (1ф - 230 В - 50 Гц)

СМВ/4-225/ 90 - 0,55	1390	IP55	F	0,55	4,39	2600	71	22	45	-
СМВ/4-250/100 - 1,1	1390	IP55	F	1,1	7,09	3790	72	32	45	-

Трехфазные 2-х полюсные электродвигатели (3ф - 400 В - 50 Гц)

СМТ/2-225/ 90 - 1,1	2780	IP55	F	1,1	2,70	2080	66	23	45	VFTM TRI 1,1
СМТ/2-225/ 90 - 1,5	2800	IP55	F	1,5	3,45	2170	71	27,5	45	VFTM TRI 1,5
СМТ/2-225/ 90 - 2,2	2820	IP55	F	2,2	4,9	3040	76	29,7	45	VFTM TRI 2,2
СМТ/2-250/100 - 2,2	2820	IP55	F	2,2	4,9	2080	73	34,5	45	VFTM TRI 2,2
СМТ/2-250/100 - 3	2820	IP55	F	3	6,3	3685	79	36,5	45	VFTM TRI 3
СМТ/2-280/115 - 3	2820	IP55	F	3	6,3	2600	77	43	45	VFTM TRI 3
СМТ/2-280/115 - 4	2870	IP55	F	4	8,4	3210	81	47	45	VFTM TRI 4

Трехфазные 4-х полюсные электродвигатели (3ф - 400 В - 50 Гц)

СМТ/4-225/ 90 - 0,55	1360	IP55	F	0,55	1,27	2600	71	22	45	VFTM TRI 0,55
СМТ/4-250/100 - 1,1	1390	IP55	F	1,1	2,8	3790	72	32	45	VFTM TRI 1,1
СМТ/4-280/115 - 2,2	1400	IP55	F	2,2	5,3	5200	75	43	45	VFTM TRI 2,2
СМТ/4-315/130 - 2,2	1400	IP55	F	2,2	5,3	5660	72	48	45	VFTM TRI 2,2
СМТ/4-315/130 - 3	1400	IP55	F	3	7,3	6800	75	51,5	45	VFTM TRI 4
СМТ/4-315/130 - 4	1420	IP55	F	4	9,3	7100	78	57,5	70	VFTM TRI 4

Трехфазные 6-ти полюсные электродвигатели (3ф - 400 В - 50 Гц)

СМТ/6-315/130 - 1,1	930	IP55	F	1,1	3,8	5400	69	44	45	VFTM TRI 1,5
---------------------	-----	------	---	-----	-----	------	----	----	----	--------------

* Уровень звукового давления измерен на расстоянии 1,5 м от вентилятора, со стороны выхода воздуха при максимальном расходе воздуха.

Серия 3	Частота вращения (об/мин)	Класс защиты	Класс изоляц.	Потр. мощность (кВт)	Ток (А)	Макс. расход воздуха (м³/ч)	Уровень звуков. давления* (дБ(А))	Вес (кг)	Антивibr. опоры	Регулятор скорости
---------	------------------------------	--------------	---------------	-------------------------	------------	--------------------------------	--------------------------------------	-------------	-----------------	--------------------

Трехфазные 4-х полюсные электродвигатели (3ф - 400 В - 50 Гц)

СМТ/4-355/145 - 3	1400	IP55	F	3	7,3	6.325	75	52	45	VFTM TRI 4
СМТ/4-355/145 - 4	1420	IP55	F	4	9,3	7.740	78	58	70	VFTM TRI 4
СМТ/4-355/145 - 5,5	1445	IP55	F	5,5	12	9.450	81	68,7	70	VFTM TRI 5,5
СМТ/4-400/165 - 4	1420	IP55	F	4	9,3	7.200	77	70.0	70	VFTM TRI 4
СМТ/4-400/165 - 5,5	1445	IP55	F	5,5	12	8.300	80	80	70	VFTM TRI 5,5
СМТ/4-400/165 - 7,5	1445	IP55	F	7,5	15,5	10.460	83	99	70	VFTM TRI 7,5
СМТ/4-450/185 - 5,5	1445	IP55	F	5,5	12	7.560	83	92	70	VFTM TRI 5,5
СМТ/4-450/185 - 7,5	1445	IP55	F	7,5	15,5	9.900	86	111	70	VFTM TRI 7,5
СМТ/4-500/205 - 7,5	1445	IP55	F	7,5	15,5	8.410	83	112	70	VFTM TRI 7,5
СМТ/4-500/205 - 9,2	1450	IP55	F	9,2	21,5	10.300	85	120	70	VFTM TRI 11
СМТ/4-500/205 - 11	1450	IP55	F	11	22,5	11.250	87	132	70	VFTM TRI 11
СМТ/4-500/205 - 15	1460	IP55	F	15	31	15.930	89	147	70	VFTM TRI 15

Трехфазные 6-ти полюсные электродвигатели (3ф - 400 В - 50 Гц)

СМТ/6-355/145 - 1,5	945	IP55	F	1,5	4,3	6.700	72	53	45	VFTM TRI 2,2
СМТ/6-400/165 - 2,2	920	IP55	F	2,2	6,2	7.590	73	60,5	70	VFTM TRI 3
СМТ/6-450/185 - 2,2	920	IP55	F	2,2	6,2	7.110	76	88	70	VFTM TRI 3

* Уровень звукового давления измерен на расстоянии 1,5 м от вентилятора, со стороны выхода воздуха при максимальном расходе воздуха.

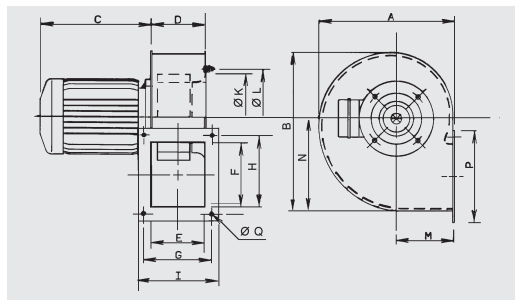
АКУСТИЧЕСКИЕ ХАРАКТЕРИСТИКИ

Уровень звуковой мощности (дБ(A)) в соответствии стандартным октавам средних частот (Гц).

Модель	УРОВЕНЬ ЗВУКОВОЙ МОЩНОСТИ								ОБЩИЙ УРОВЕНЬ
	63 Гц	125 Гц	250 Гц	500 Гц	1000 Гц	2000 Гц	4000 Гц	8000 Гц	Lw
2-х полюсные электродвигатели									
СМТ/2-120/50 - 0,09	42	53	64	68	70	73	69	67	77
СМТ/2-140/50 - 0,25	46	57	68	71	73	77	73	71	81
СМТ/2-160/60 - 0,37	48	60	71	74	76	80	75	73	84
СМТ/2-180/75 - 0,75	51	62	73	76	78	82	78	76	86
СМТ/2-200/60 - 0,37	49	60	71	74	76	80	76	74	84
СМТ/2-200/80 - 1,1	53	65	76	79	81	85	80	79	89
СМТ/2-225/90 - 1,1	46	57	68	71	73	77	73	71	81
СМТ/2-225/90 - 1,5	51	62	73	76	78	82	78	76	86
СМТ/2-225/90 - 2,2	56	67	78	81	83	87	83	81	91
СМТ/2-250/100 - 2,2	53	64	75	78	80	84	80	78	88
СМТ/2-250/100 - 3	58	69	80	84	86	89	85	83	93
СМТ/2-280/115 - 3	56	67	78	82	84	87	83	81	91
СМТ/2-280/115 - 4	61	72	83	86	88	92	88	86	96
4-х полюсные электродвигатели									
СМТ/4-120/50 - 0,01	39	52	58	59	64	65	61	58	70
СМТ/4-140/50 - 0,06	43	56	62	63	68	69	65	62	74
СМТ/4-160/60 - 0,07	46	59	65	66	71	72	68	65	77
СМТ/4-180/75 - 0,18	48	61	67	68	73	74	70	67	79
СМТ/4-200/60 - 0,07	46	59	65	66	71	72	68	65	76,6
СМТ/4-200/80 - 0,25	51	64	70	71	76	77	73	70	82
СМТ/4-225/90 - 0,55	55	67	74	75	80	81	77	73	85
СМТ/4-250/100 - 1,1	56	69	75	76	81	82	78	75	87
СМТ/4-280/115 - 2,2	59	72	78	79	84	85	81	78	90
СМТ/4-315/130 - 2,2	56	69	75	76	81	82	78	75	87
СМТ/4-315/130 - 3	59	72	78	79	84	85	81	78	90
СМТ/4-315/130 - 4	62	75	81	82	87	88	84	81	93
СМТ/4-355/145 - 3	59	72	78	79	84	85	81	78	90
СМТ/4-355/145 - 4	62	75	81	82	87	88	84	81	93
СМТ/4-355/145 - 5,5	65	78	84	85	90	91	87	84	94
СМТ/4-400/165 - 4	61	74	80	81	86	87	83	80	93
СМТ/4-400/165 - 5,5	64	77	83	84	89	90	86	83	95
СМТ/4-400/165 - 7,5	67	80	86	87	92	93	89	86	98
СМТ/4-450/185 - 5,5	67	80	86	87	92	93	89	86	98
СМТ/4-450/185 - 7,5	70	83	89	90	95	96	92	89	101
СМТ/4-500/205 - 7,5	67	80	86	87	92	93	89	86	98
СМТ/4-500/205 - 9,2	69	82	88	89	94	95	91	88	100
СМТ/4-500/205 - 11	71	84	90	91	96	97	93	90	102
СМТ/4-500/205 - 15	73	86	92	93	98	99	95	92	104
6-ти полюсные электродвигатели									
СМТ/6-315/130 - 1,1	54	67	70	78	78	79	74	70	84
СМТ/6-355/145 - 1,5	56	69	72	80	80	81	76	72	86
СМТ/6-400/165 - 2,2	58	70	73	81	81	82	78	74	87
СМТ/6-450/185 - 2,2	60	73	76	84	84	85	80	76	90

РАЗМЕРЫ (мм)

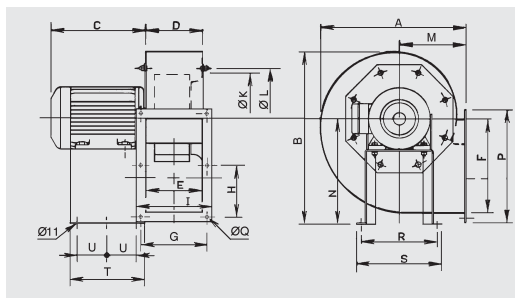
Серия 1



Модель	A	B	C1		D	E	F	G	H	I	K	L	M	N	P	Q
			2*	4*												
120/50	180	203	153	153	74,5	72	85	92	105	106	113	132	81	116	118	5,5
140/50	222	249	177	153	82,5	80	105	105	128	123	144	152	100	147	147	7
160/60	254	293	207	153	102,5	100	120	128	148	153	166	180	109	171	172	7
180/75	302	347	232	177	117,5	115	140	145	170	168	187,5	210	128	203	192	9
200/60	300	347	207	153	107,5	105	100	135	128	158	209	230	128	203	152	9
200/80	321	375	232	207	132,5	130	160	160	188	183	209	230	138	222	212	9

* Количество полюсов

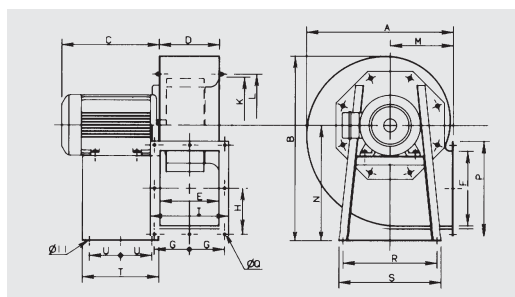
Серия 2



Модель	A	B	C1		D	E	F	G	H	I	K	L	M	N	P	Q	R	S	T	U
			2*	4*																
225/90	386	452	248	235	144	140	216	180	128	203	234	256	181	280	279	10	220	250	200	50
250/100	425	501	300	248	169	165	250	205	145	228	261	282	197	310	313	10	228	260	225	74
280/115	471	553	320	300	184	184	300	220	170	243	293	320	216	340	363	10	245	275	240	95
315/130	524	628	-	320	206	200	320	240	180	263	326	354	238	390	383	11	322	352	230	140

* Количество полюсов

Серия 3

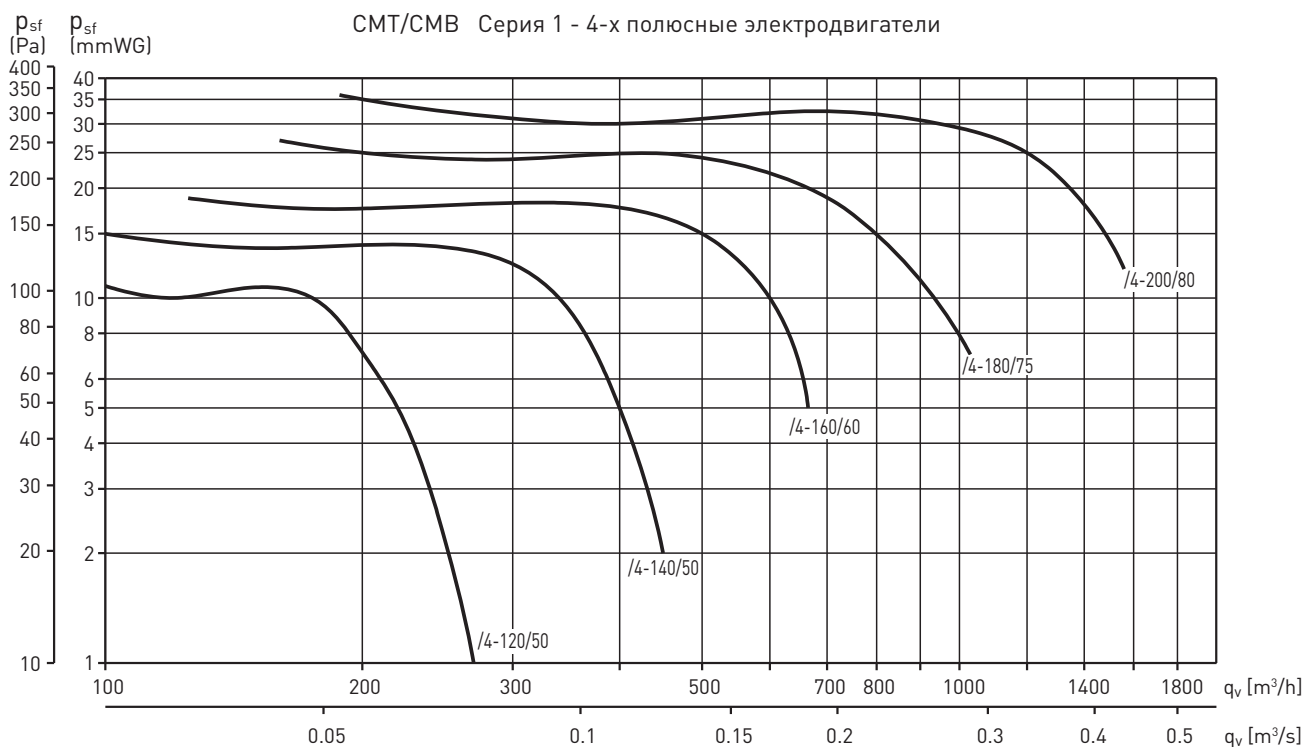
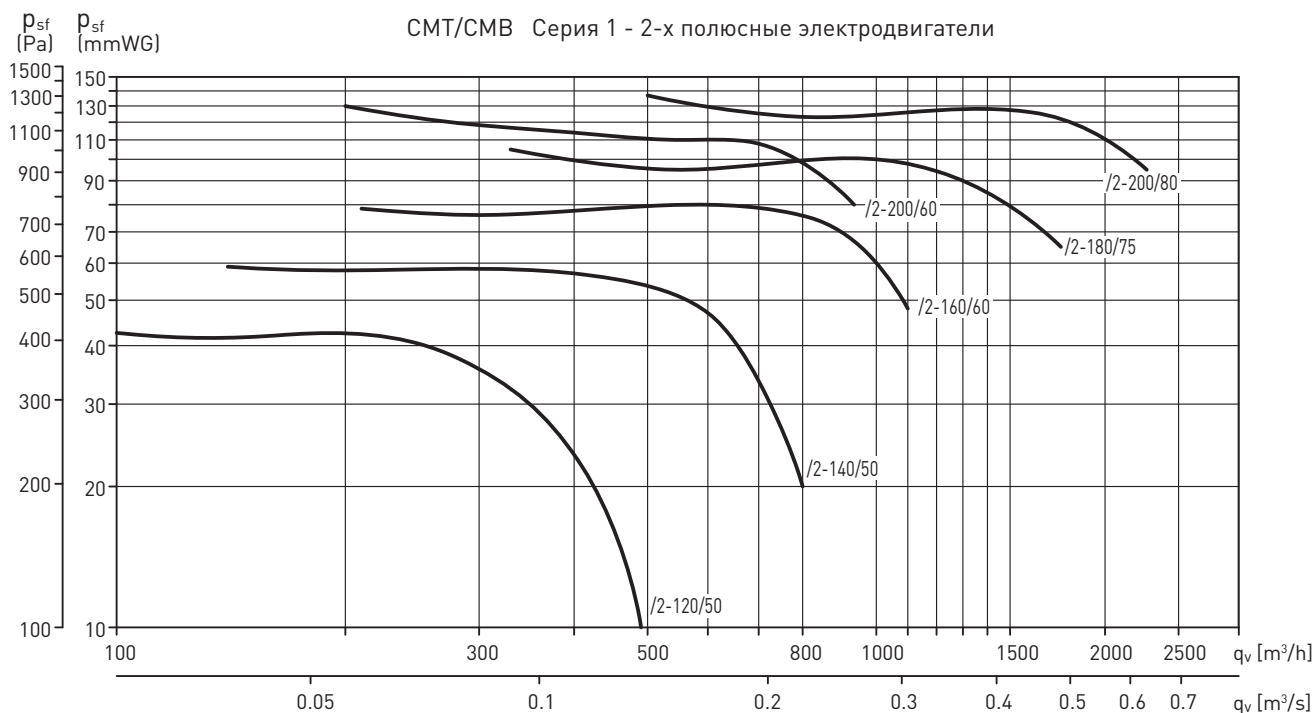


Модель	A	B	C max.		D	E	F	G	H	I	K	L	M	N	P	Q	R	S	T	U
			/4*	/6*																
355/145	572	713	390	320	231	228	280	133	159	291	367	394	250	445	343	11	420	450	333	136,5
400/165	632	796	425	340	254	250	320	150	185	334	413	438	270	495	404	11	402	438	327	133,5
450/185	709	898	425	340	288	284	360	164	202	368	463	485	302	560	444	11	502	538	340	140
500/205	795	984	550	-	319	315	450	182,5	250	409	513	535	345	610	544	11	613	653	435	187,5

* Количество полюсов

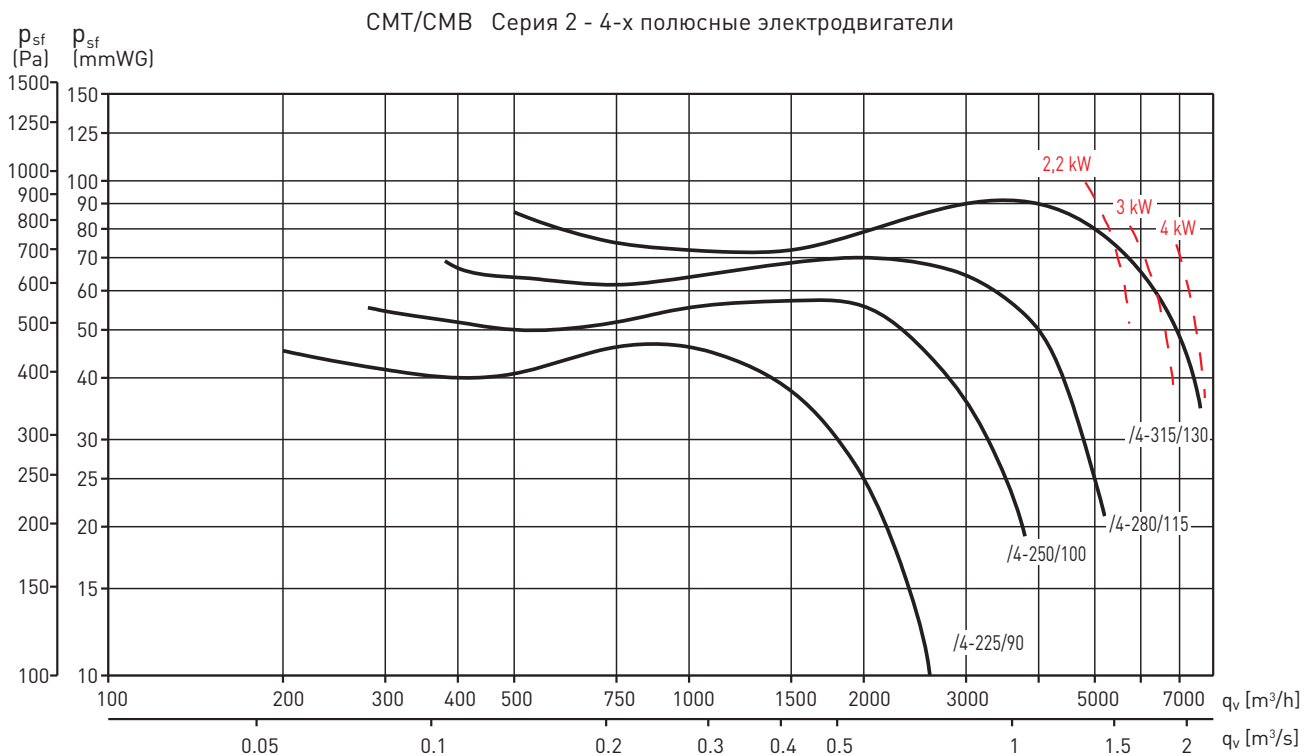
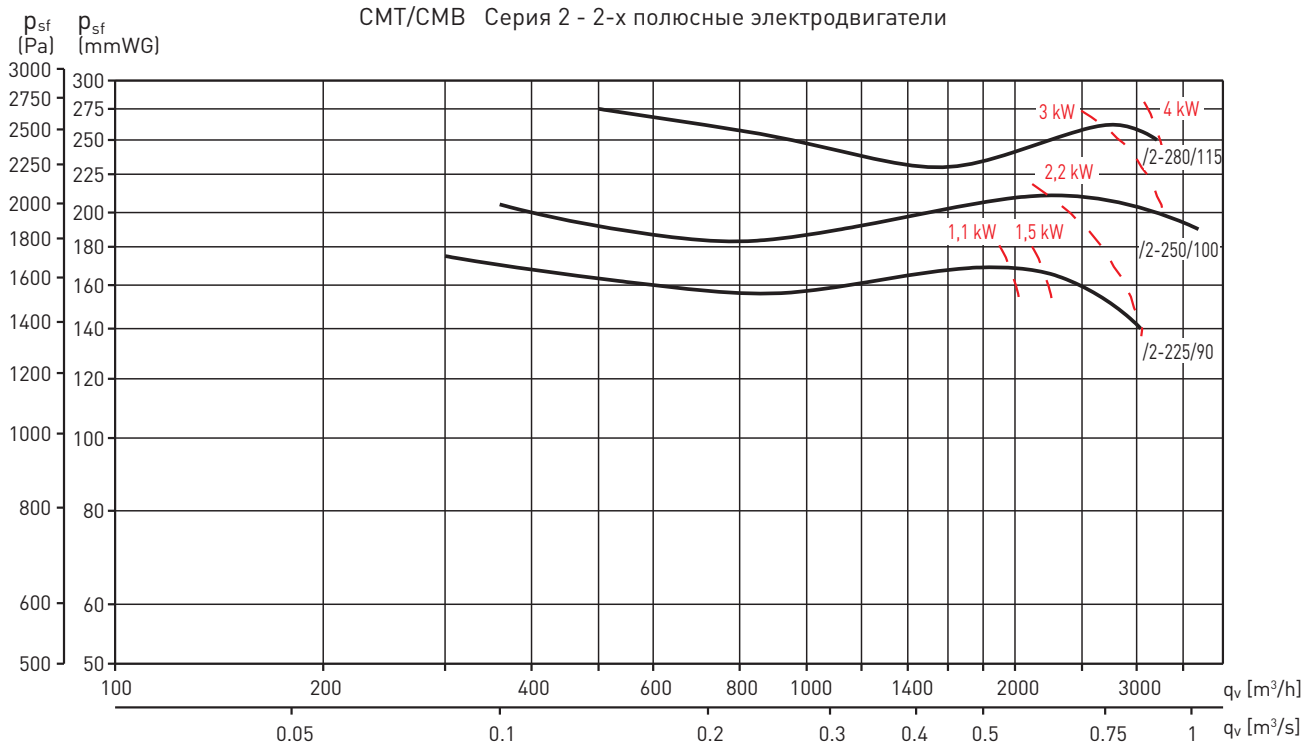
РАБОЧИЕ ХАРАКТЕРИСТИКИ

- q_v : расход воздуха в м³/ч и м³/с.
- p_{sf} : статическое давление в Па и мм вод. ст.
- Данные приведены: в соответствии со стандартами ISO 5801 и AMCA 210-99.
при температуре сухого воздуха 20°C и атмосферном давлении 760 мм рт. ст.



РАБОЧИЕ ХАРАКТЕРИСТИКИ

- q_v : расход воздуха в м³/ч и м³/с.
- p_{sf} : статическое давление в Па и мм вод. ст.
- Данные приведены: в соответствии со стандартами ISO 5801 и AMCA 210-99.
при температуре сухого воздуха 20°C и атмосферном давлении 760 мм рт. ст.



РАБОЧИЕ ХАРАКТЕРИСТИКИ

- q_v : расход воздуха в м³/ч и м³/с.
- p_{sf} : статическое давление в Па и мм вод. ст.
- Данные приведены: в соответствии со стандартами ISO 5801 и AMCA 210-99.
при температуре сухого воздуха 20°C и атмосферном давлении 760 мм рт. ст.

