



Крышные гибридные вентиляторы серии СТВН ECOWATT предназначены для монтажа непосредственно на круглый воздуховод.

Вентиляторы комплектуются высокоэффективными электродвигателями постоянного тока и рабочими колесами с загнутыми назад лопатками.

Вентиляторы СТВН ECOWATT укомплектованы системой автоматики, которая включает вентилятор автоматически, при повышенных температурах наружного воздуха, когда естественная вентиляция ухудшается.

Корпус и рабочее колесо вентилятора изготавливаются из оцинкованной листовой стали. Для дополнительной защиты от коррозии, корпус окрашен черной полиэфирной краской. Вентиляторы оснащены круглыми патрубками с резиновыми уплотнителями защитной решеткой на выходе воздуха.

Для простоты обслуживания и монтажа предусмотрен сервисный выключатель (IP55).

Электродвигатели

Класс защиты IP44, со встроенной термозащитой.

Параметры электропитания:

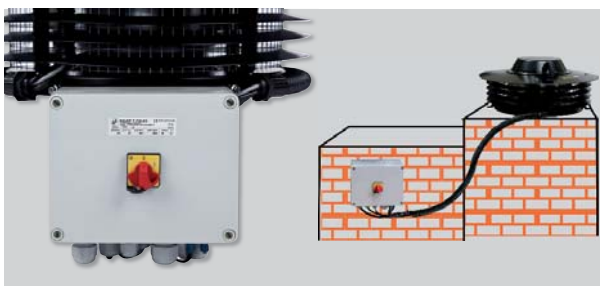
1 ф - 230 В - 50 Гц.



ectechnology

**ПОСТОЯННЫЙ
РАСХОД
ВОЗДУХА**

**ДВИГАТЕЛЬ
ПОСТОЯННОГО
ТОКА**



Клеммная коробка стандартно установлена на вентиляторе, но может быть перенесена и закреплена на строительной конструкции рядом с вентилятором.



СТВН ECOWATT устанавливается непосредственно на круглый воздуховод.



Защитная решетка на стороне выхода воздуха
Предотвращает попадание в вентилятор посторонних предметов.



Выносной пульт управления PROSYS ECOWATT
Для настройки режимов работы вентилятора (дополнительная принадлежность).



Датчик температуры

ТЕХНИЧЕСКИЕ ХАРАКТЕРИСТИКИ

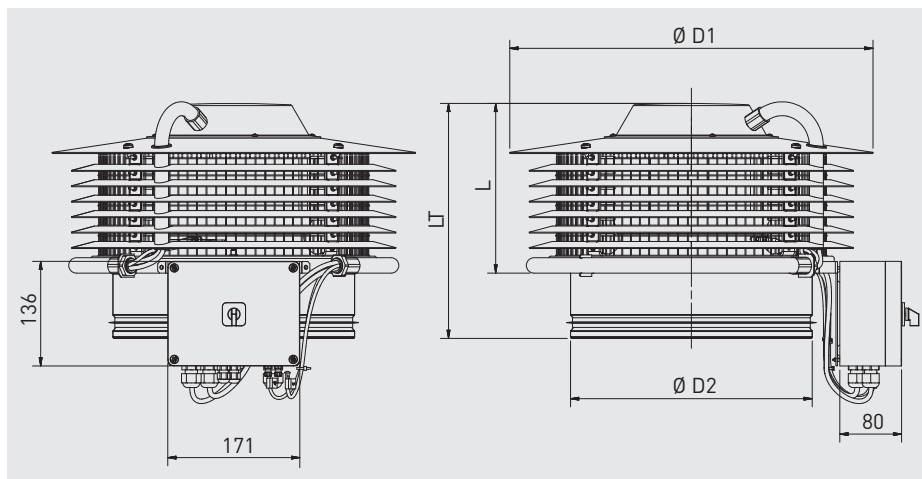
Модель	Ток (А)	Максимальная потребляемая мощность (Вт)	Расход воздуха при 40 Па (м³/ч)	Вес (кг)	Уровень звукового давления* (дБ(А))	
					На входе	К окружению
СТВН/4-500/200 Ecowatt	0,19	27	500	7	51	57
СТВН/4-800/250 Ecowatt	0,32	47	800	8,5	58	64
СТВН/4-1300/315 Ecowatt	0,62	91	1300	10	58	63

* Уровень звукового давления измерен при 70% от максимального расхода воздуха и давлении 40 Па.

Порог включения вентилятора в зависимости от температуры

Количество этажей в здании	Температура наружного воздуха
от 1 до 5	> 0°C
от 6 до 10	> 5°C
от 11 до 15	> 10°C
≥ 16	> 15°C

РАЗМЕРЫ (мм)



Модель	D1	D2	L1	L2
СТВН-500 Ecowatt	410	200	156	242
СТВН-800 Ecowatt	470	250	179	266
СТВН-1300 Ecowatt	470	315	202	288

РАБОЧИЕ ХАРАКТЕРИСТИКИ

- q_v : расход воздуха в м³/ч.
- p_{st} : статическое давление в Па.
- P: Потребляемая мощность в Вт.
- Данные приведены в соответствии со стандартами: ISO 5801 и AMCA 210-99.

