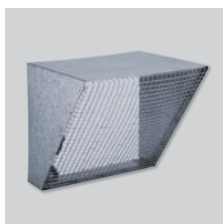


ДОПОЛНИТЕЛЬНЫЕ ПРИНАДЛЕЖНОСТИ

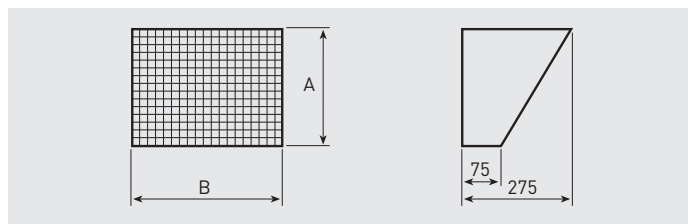


Защитные решетки

CVD (со стороны выхода воздуха)

CVA (со стороны входа воздуха)

Предотвращают попадание в вентилятор посторонних предметов.



| Модель вентилятора | На выходе | | | На входе | | |
|--------------------|------------|-----|-----|------------|------|------|
| | Модель CVD | A | B | Модель CVA | A | B |
| CVTT-7/7 | CVD-7 | 225 | 235 | CVA-7 | 329 | 329 |
| CVTT-9/9 | CVD-9 | 263 | 303 | CVA-9 | 403 | 403 |
| CVTT-10/10 | CVD-10 | 292 | 336 | CVA-10 | 453 | 453 |
| CVTT-12/12 | CVD-12 | 344 | 399 | CVA-12 | 503 | 503 |
| CVTT-15/15 | CVD-15 | 406 | 476 | CVA-15 | 603 | 603 |
| CVTT-18/18 | CVD-18 | 482 | 559 | CVA-18 | 703 | 703 |
| CVTT-20/20 | CVD-20 | 633 | 633 | CVA-20 | 803 | 803 |
| CVTT-22/22 | CVD-22 | 698 | 703 | CVA-22 | 903 | 903 |
| CVTT-25/25 | CVD-25 | 799 | 803 | CVA-25 | 1003 | 1003 |
| CVTT-30/28 | CVD-30 | 873 | 948 | CVA-30 | 1203 | 1203 |

Размеры (мм)

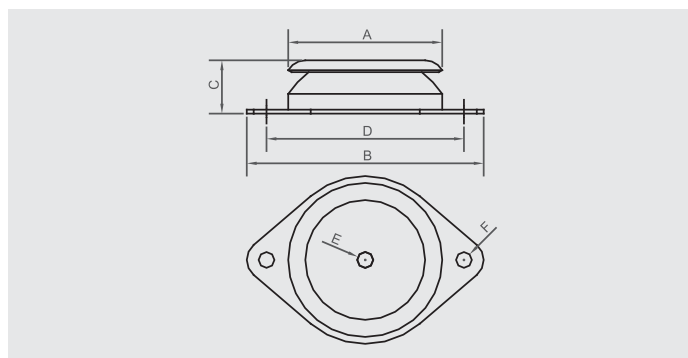


PAVZ

Резиновые антивибрационные опоры.

(PAVZ - это комплект из 4-х опор).

Рабочие температуры: -30°C/+70°C.



| Модель вентилятора | Модель PAVZ | A | B | C | D | ØE | ØF | Макс. нагрузка (кг) |
|--------------------|----------------|-----|-----|----|-----|-----|------|---------------------|
| CVTT-7/7 | PAVZ-60 SH 45 | 60 | 90 | 24 | 76 | M6 | 6,2 | 15 |
| CVTT-9/9 | PAVZ-60 SH 45 | 60 | 90 | 24 | 76 | M6 | 6,2 | 15 |
| CVTT-10/10 | PAVZ-60 SH 60 | 60 | 90 | 24 | 76 | M6 | 6,2 | 25 |
| CVTT-12/12 | PAVZ-60 SH 60 | 60 | 90 | 24 | 76 | M6 | 6,2 | 25 |
| CVTT-15/15 | PAVZ-80 SH 45 | 80 | 120 | 27 | 100 | M8 | 8,2 | 45 |
| CVTT-18/18 | PAVZ-80 SH 45 | 80 | 120 | 27 | 100 | M8 | 8,2 | 45 |
| CVTT-20/20 | PAVZ-80 SH 60 | 80 | 120 | 27 | 100 | M8 | 8,2 | 80 |
| CVTT-22/22 | PAVZ-100 SH 45 | 100 | 148 | 28 | 124 | M10 | 10,2 | 105 |
| CVTT-25/25 | PAVZ-100 SH 45 | 100 | 148 | 28 | 124 | M10 | 10,2 | 105 |
| CVTT-30/28 | PAVZ-100 SH 60 | 100 | 148 | 28 | 124 | M10 | 10,2 | 180 |

Размеры (мм)

* Данные по максимальной нагрузке приведены для одной опоры.