



Вентиляторы серии CVAB/CVAT-N предназначены для организации систем вентиляции в административных, торговых или производственных помещениях. Корпус вентилятора состоит из алюминиевого каркаса с пластмассовыми угловыми элементами и сэндвич-панелей с теплозвукоизоляцией из негорючего стекловолокна толщиной 25 мм. Вентиляторы оснащаются круглыми присоединительными фланцами и рабочими колесами с загнутыми назад лопатками. Рабочие колеса изготавливаются у моделей CVAB-N изготавливаются из алюминия, а у моделей CVAT-N - из листовой стали. Электродвигатель расположен в потоке перемещаемого воздуха.

Электродвигатели CVAB-N

Класс защиты IP55, класс изоляции F, с внешним ротором и встроенными термодатчиками, с выводами для подключения к внешнему устройству защиты (опция). Вентиляторы имеют возможность регулирования производительности при помощи напряжения.

Параметры электропитания:

1ф - 230 в - 50 Гц

Рабочие температуры от -40°C до +60°C.

CVAT-N

Класс защиты IP55, класс изоляции F, со встроенными терморезисторами (PTC), с выводами для подключения к внешнему устройству защиты (опция). Вентиляторы имеют возможность регулирования производительности при помощи преобразователя частоты.

Параметры электропитания:

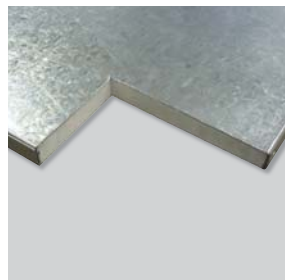
3ф - 400 в - 50 Гц

Рабочие температуры от -20°C до +40°C. (низкотемпературное исполнение по запросу).



Рабочие колеса с загнутыми назад лопатками

Меньше подвержены отложению пыли на лопатках. Динамически сбалансированы.



Низкий уровень шума

Звукоизоляция из негорючего стекловолокна толщиной 25 мм значительно снижает уровень шума.



Прочная конструкция

Алюминиевый профиль и пластмассовые угловые элементы придают высокую прочность конструкции вентилятора.



Возможно изготовление трехфазных вентиляторов во взрывозащищенном исполнении:

- Повышенная безопасность:

⊗ II2G EExeIIT3

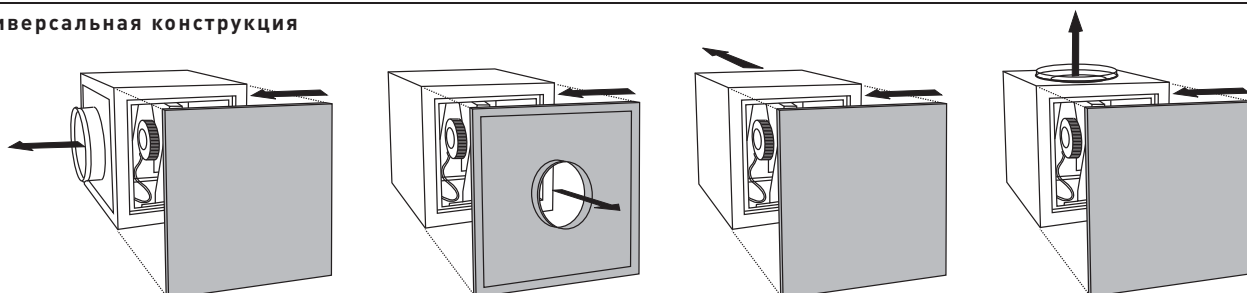
- Взрывонепроницаемая оболочка:

⊗ II2G EExdIIBT4

⊗ II2G EExdIIBT4+H2

Мощность двигателя, ток и размеры у вентиляторов во взрывозащищенном исполнении могут отличаться от данных, приведенных для стандартной общепромышленной версии.

Универсальная конструкция



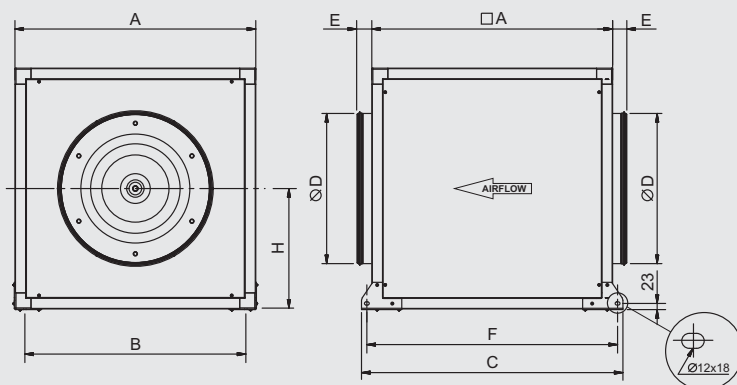
ТЕХНИЧЕСКИЕ ХАРАКТЕРИСТИКИ

Модель	Частота вращ. (об/мин)	Макс. потр. мощн. (Вт)	Ток (А)	Макс. расх. воздуха (м³/ч)	Уровень звукового давления* (дБ(А))			Вес (кг)
					На выходе	На входе	К окруж.	
Однофазные 4-х полюсные электродвигатели (1ф - 230 в - 50 Гц)								
CVAB/4-1400/250N D	1300	107	0,5	1280	49	44	50	13,0
CVAB/4-2000/315N D	1390	169	0,7	1820	53	47	54	13,0
CVAB/4-3000/355N D	1370	312	1,3	2800	58	51	58	30,0
CVAB/4-4000/400N D	1390	557	2,3	4210	62	54	60	32,0
CVAB/4-6000/450N D	1380	930	4,0	6140	64	57	63	46,0
CVAB/4-9000/500N D	1390	1289	5,5	7580	68	61	66	58,0
Трехфазные 4-х полюсные электродвигатели (3ф - 400 в - 50 Гц)								
CVAT/4-1400/250N D 0,18	1480	116	0,5	1230	50	37	48	13,0
CVAT/4-2000/315N D 0,18	1460	169	0,5	1830	54	41	53	13,0
CVAT/4-3000/355N D 0,18	1430	251	0,5	2660	56	43	56	30,0
CVAT/4-4000/400N D 0,37	1445	438	0,9	3850	60	47	60	32,0
CVAT/4-6000/450N D 0,75	1465	747	1,7	5620	63	50	64	46,0
CVAT/4-9000/500N D 1,1	1480	1347	2,5	7900	67	53	68	58,0
CVAT/4-12000/560N D 2,2	1470	2093	4,2	11100	69	56	71	82,0
CVAT/4-16000/630N D 3	1460	3234	5,9	14640	72	60	75	113,0
Трехфазные 6-ти полюсные электродвигатели (3ф - 400 в - 50 Гц)								
CVAT/6-15000/710N D 1,5	970	1828	3,6	14320	72	60	74	149,0

* Уровень звукового давления измерен на расстоянии 1,5 м от вентилятора, в средней рабочей точке кривой, в свободном пространстве.

Модель	Преобразователь частоты VFTM		Преобразователь частоты VFKB	
	Питание: 1ф-230В-50Гц	Питание: 3ф-400В-50Гц	Питание: 1ф-230В-50Гц	Питание: 3ф-400В-50Гц
CVAT/4-1400/250N D 0,18	VFTM MONO 0,18	-	VFKB-24	VFKB-45
CVAT/4-2000/315N D 0,18	VFTM MONO 0,18	-	VFKB-24	VFKB-45
CVAT/4-3000/355N D 0,18	VFTM MONO 0,18	-	VFKB-24	VFKB-45
CVAT/4-4000/400N D 0,37	VFTM MONO 0,37	VFTM TRI 0,37	VFKB-24	VFKB-45
CVAT/4-6000/450N D 0,75	VFTM MONO 0,37	VFTM TRI 0,75	VFKB-24	VFKB-45
CVAT/4-9000/500N D 1,1	VFTM MONO 0,75	VFTM TRI 1,1	VFKB-24	VFKB-45
CVAT/4-12000/560N D 2,2	VFTM MONO 1,5	VFTM TRI 2,2	VFKB-27	VFKB-48
CVAT/4-16000/630N D 3	VFTM MONO 2,2	VFTM TRI 3	VFKB-27	VFKB-48
CVAT/6-15000/710N D 1,5	VFTM MONO 1,1	VFTM TRI 1,5	VFKB-27	VFKB-48

РАЗМЕРЫ (мм)

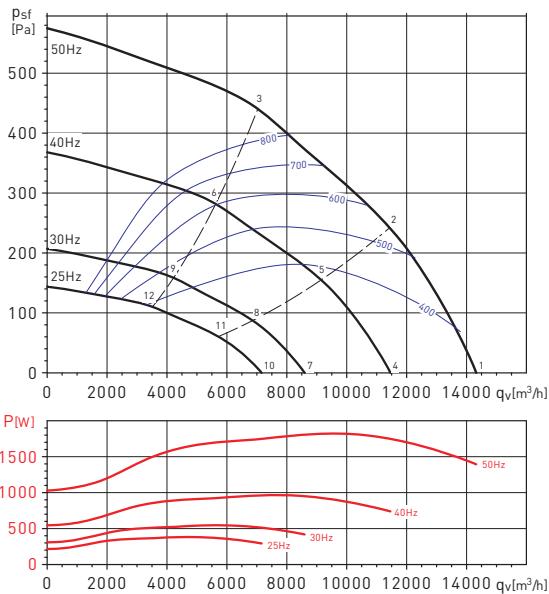


Модель CVAB - CVAT	A	B	C	D	E	F	H
1400/250N D	500	457	574	250	58	534	250
2000/315N D	500	457	574	315	58	534	250
3000/355N D	650	607	724	355	58	684	325
4000/400N D	650	607	724	400	58	684	325
6000/450N D	750	707	824	450	58	784	375
9000/500N D	800	757	874	500	58	834	400
12000/560N D	900	826	977	560	58	937	450
16000/630N D	1000	959	1077	630	58	1037	500
15000/710N D	1100	1059	1177	710	58	1137	550

РАБОЧИЕ ХАРАКТЕРИСТИКИ

- q_v : расход воздуха в м³/ч.
- p_{sf} : статическое давление в Па.
- P : потребляемая мощность в Вт.
- SFP: удельная мощность вентилятора в Вт/м³/с (синие кривые).
- Данные приведены: в соответствии со стандартами: ISO 5801 и AMCA 210-99.

CVAT/6-15000/710N D 1,5kW



Рабочая точка	63	125	250	500	1000	2000	4000	8000	LwA	
1	На входе	58	80	82	80	78	85	74	67	89
	На выходе	68	83	81	84	84	81	74	62	90
	к окружению	53	69	72	66	65	67	56	48	75
2	На входе	52	79	81	79	78	78	70	65	86
	На выходе	64	81	84	80	84	75	69	63	89
	к окружению	48	68	72	65	63	60	53	47	75
3	На входе	60	80	80	76	76	76	70	67	85
	На выходе	65	80	77	82	77	73	66	62	86
	к окружению	56	71	72	63	62	57	53	48	75
4	На входе	53	75	77	75	74	80	69	63	84
	На выходе	64	78	76	79	79	76	69	57	85
	к окружению	48	64	67	61	60	62	51	43	71
5	На входе	47	74	76	74	73	73	65	60	81
	На выходе	59	76	79	75	79	70	64	58	84
	к окружению	43	63	67	60	58	55	48	43	70
6	На входе	55	76	75	71	71	71	65	62	80
	На выходе	60	75	72	77	72	68	61	57	81
	к окружению	51	66	67	58	57	52	48	43	70
7	На входе	47	69	71	69	67	74	63	56	78
	На выходе	57	72	70	73	73	70	63	50	79
	к окружению	42	57	61	55	53	56	45	37	64
8	На входе	41	68	70	67	67	67	59	54	75
	На выходе	53	69	73	69	73	64	58	52	78
	к окружению	37	57	61	54	52	49	42	36	64
9	На входе	49	69	69	65	64	65	58	56	74
	На выходе	54	69	66	71	66	62	55	51	75
	к окружению	45	60	61	52	51	46	42	37	64
10	На входе	43	65	67	65	63	70	59	52	74
	На выходе	53	68	66	69	69	66	59	47	75
	к окружению	38	53	57	51	50	52	41	33	60
11	На входе	37	64	66	64	63	63	55	50	71
	На выходе	49	66	69	65	69	60	54	48	74
	к окружению	33	53	57	50	48	45	38	32	60
12	На входе	45	65	65	61	61	61	54	52	70
	На выходе	50	65	62	67	62	58	51	47	71
	к окружению	41	56	57	48	47	42	38	33	60