

РАДИАЛЬНЫЕ ВЕНТИЛЯТОРЫ



OBR 200

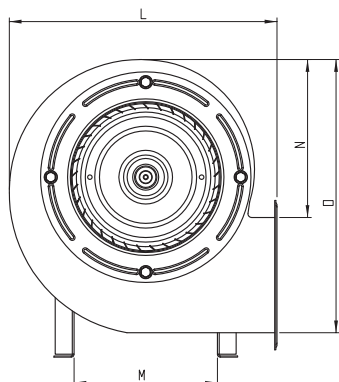
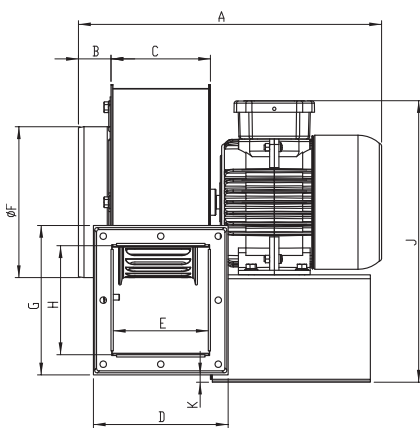
РАДИАЛЬНЫЕ ВЕНТИЛЯТОРЫ ОДНОСТОРОННЕГО ВСАСЫВАНИЯ с загнутыми вперед лопатками

Радиальные вентиляторы одностороннего всасывания

OBR обладают эффектными качествами:

- Компактная конструкция
- Экономия пространства при эксплуатации
- Высокая производительность
- Низкий уровень шума

РАЗМЕРЫ (мм)



Материал

: Корпус двигателя вентилятора произведен из алюминиевой стали. Корпус радиального вентилятора, изготовлен из листового металла, покрытого электростатическим порошком. Двигатели оснащены подшипником 6202 ZZ. Электрическое подключение осуществляется очень легко в зависимости от расположения коннектора.

Класс изоляции

: Класс B

Директива

: EN 60335-1 EN 60335-2-80

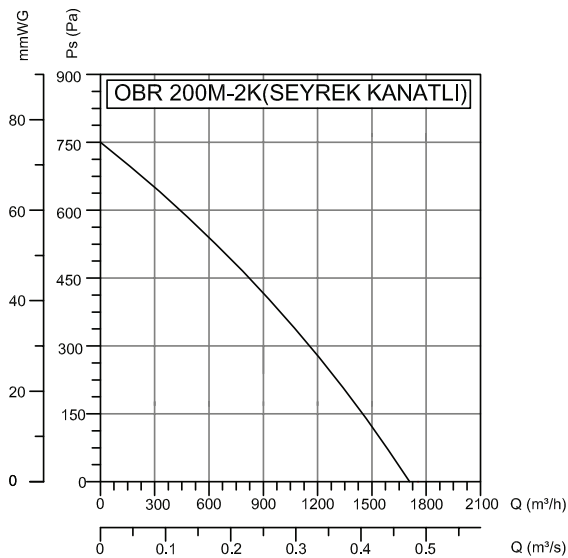
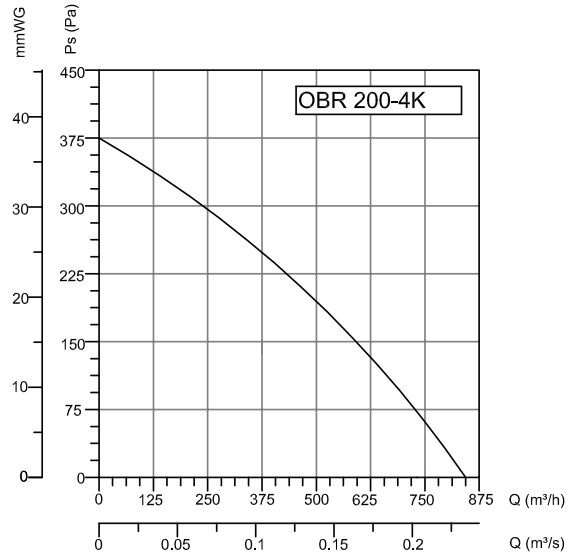
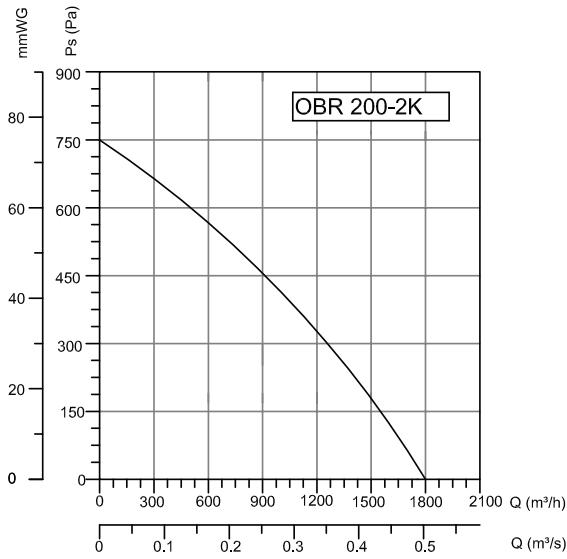
Контроль скорости

: Скорость изменяется при помощи дополнительного регулятора скорости (BSC-1, BSC-2)

Область применения

: Радиальные вентиляторы OBR могут использоваться в теплицах, на складах, красильнях, в торговых центрах, фабриках, в паровых установках и агрегатах иного рода, таких как станки по производству пластмассовых изделий, упаковочные машины, оливковые просеивальные машины и т.д.

МОДЕЛЬ	A	B	C	D	E	F	G	H	J	K	L	M	N	O
OBR 200	322	34	109	146	102	163	161	115	310	17	288	150	170	295



АКСЕСУАРЫ



BSC



BYH

МОДЕЛЬ	Напряжение	Частота	Мощность	Ток	Конденсатор	Скорость	Производительность	Уровень шума	Вес
	В	Гц	Вт	(А)	мкФ	об/мин	м³/час	дБ	кг
OBR 200M-2K	230	50	580	2,6	8	2770	1800	65	9
OBR 200M-4K	230	50	190	1,1	8	1450	850	60	8,4
OBR 200M-2K (Seyrek Kanatlı)	230	50	260	1,5	8	2900	1700	65	9,3
OBR 200T-2K	380	50	140	0,7	-	2960	1800	70	8,3
OBR 200T-4K	380	50	190	0,9	-	1465	850	65	8,4

КАНАЛЬНЫЕ
ВЕНТИЛЯТОРЫ

КРЫШНЫЕ
ВЕНТИЛЯТОРЫ

ОСЕВЫЕ
ВЕНТИЛЯТОРЫ

РАДИАЛЬНЫЕ
ВЕНТИЛЯТОРЫ

БЫТОВЫЕ
ВЕНТИЛЯТОРЫ

ВЕНТИЛЯТОРЫ
НАСТЕННЫЕ/НАПОЛЬНЫЕ

СИСТЕМЫ
ДЫМОУДАЛЕНИЯ

АКСЕСУАРЫ