

РАДИАЛЬНЫЕ ВЕНТИЛЯТОРЫ

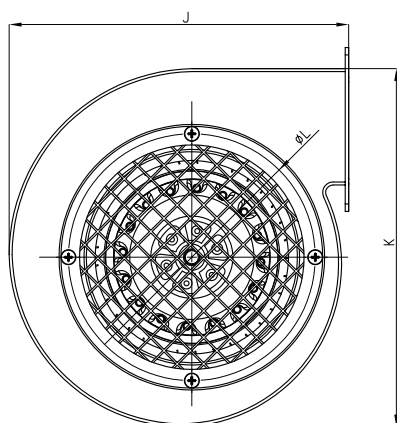
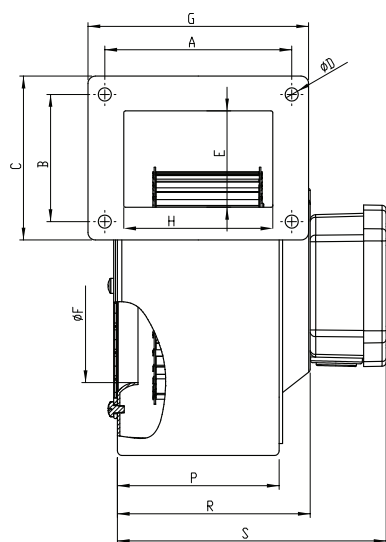


BDRS

РАДИАЛЬНЫЕ ВЕНТИЛЯТОРЫ ОДНОСТОРОННЕГО ВСАСЫВАНИЯ с металлическим корпусом с загнутыми вперед лопатками

Радиальный вентилятор улитка BDRS обладает компактной конструкцией, которая способствует экономии пространства при применении в различных областях для вентиляции и охлаждения.

РАЗМЕРЫ (мм)



- Материал** : Корпус радиального вентилятора улитки BDRS сделан из листовой стали, покрытой электростатическим порошком. Крыльчатка оцинкованная, с лопатками, загнутыми вперед.
- Класс изоляции** : Класс B
- Директива** : EN 60335-1 EN 60335-2-80
- Контроль скорости** : Скорость изменяется при помощи дополнительного регулятора скорости (BSC-1, BSC-2)
- Область применения** : Вентиляторы улитка серии BDRS идеальны для использования в промышленных и коммерческих зданиях, как правило, для охлаждения и вентиляции отопительных систем.

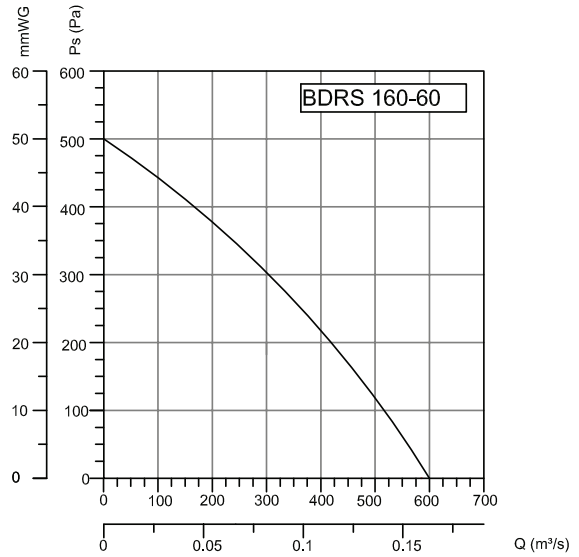
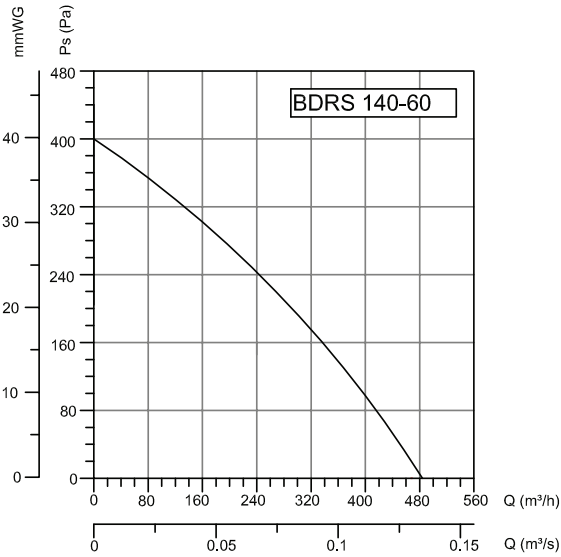
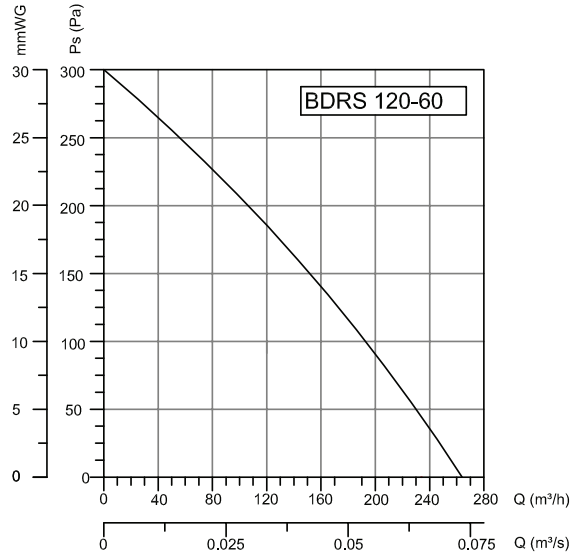
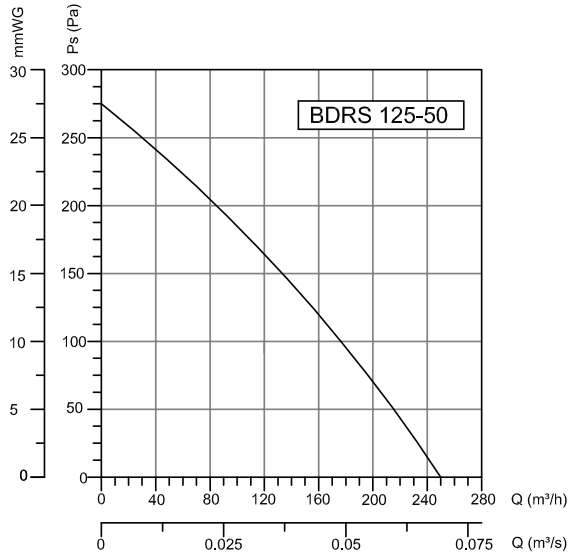


АКСЕССУАРЫ



BSC

МОДЕЛЬ	A	B	C	D	E	F	G	H	J	K	L	P	R	S
BDRS 125-50	72	77	88	5	62	98	86	66	170	180	128	66	68	94
BDRS 120-60	98.5	69.5	100	6	67.5	97.5	115.5	81	173	183	133	83	93	134
BDRS 140-60	112	112	129.3	6.5	91.5	112	129	83.5	206	216	151	86	92	133
BDRS 160-60	112	112	129.3	6.5	92.5	130	129	84	270	260	165	94	100	141



МОДЕЛЬ	Напряжение	Частота	Мощность	Ток	Конденсатор	Скорость	Производительность	Уровень шума	Вес
	В	Гц	Вт	(А)	мкФ	об/мин	мЗ/час	дБ	кг
BDRS 125-50	230	50	85	0,38	2,5	2285	250	65	2,1
BDRS 120-60	230	50	90	0,4	2,5	2325	275	66	2,3
BDRS 140-60	230	50	140	0,6	4	2215	485	70	2,9
BDRS 160-60	230	50	205	0,8	5	2000	600	74	4

- КАНАЛЬНЫЕ ВЕНТИЛЯТОРЫ
- КРЫШНЫЕ ВЕНТИЛЯТОРЫ
- ОСЕВЫЕ ВЕНТИЛЯТОРЫ
- РАДИАЛЬНЫЕ ВЕНТИЛЯТОРЫ**
- БЫТОВЫЕ ВЕНТИЛЯТОРЫ
- ВЕНТИЛЯТОРЫ НАСТЕННЫЕ/НАПОЛЬНЫЕ
- СИСТЕМЫ ДЫМОУДАЛЕНИЯ
- АКСЕССУАРЫ