

максимальная экономия энергии. Переключать режимы можно не только вручную с пульта или выключателя (как свет), но и автоматически – по таймеру, датчику движения или «умного дома».

- **Режим SAV.** В этом режиме вентиляторы обеспечивают постоянный расход воздуха, автоматически компенсируя возрастающее падение давления на засоренных фильтрах. Эта функция существенно улучшает энергетические показатели установки, облегчает их настройку и пуско-наладку.
- **Режим проветривания.** Если бассейн длительное время не используется, то вентилятор с заданной периодичностью на непродолжительное время может включать режим проветривания. Это позволяет избежать появления неприятных запахов.
- **Подогрев воды в бассейне** избыточным теплом при осушении воздуха холодильной машиной (опция PH).
- **Автоматический сдвиг уставки температуры воздуха в помещении** в зависимости от температуры воды. Это позволяет минимизировать испарение влаги с поверхности бассейна для экономии энергии.
- **Автоматический сдвиг уставки влажности воздуха в помещении** в зависимости от температуры наружного воздуха. Зимой влажность не должна быть слишком высокой, чтобы исключить образование конденсата на холодных поверхностях, летом же холодных поверхностей нет, поэтому в целях экономии энергии допускается более высокая относительная влажность воздуха.
- **Управление котлом.** Вентустановка может работать с котлом, который снижает или повышает температуру теплоносителя в зависимости от внешних условий (при недостатке тепла вентустановка формирует сигнал для повышения температуры теплоносителя).

Управление котлом

Все вентустановки могут работать с котлами, которые снижают температуру теплоносителя в зависимости от внешних условий, например, эффективность конденсационных котлов достигает максимума при температуре подачи 40°C (актуально при снабжении газом из газгольдера). В этом случае при недостатке тепла автоматика вентустановки будет формировать сигнал для переключения котла на температуру теплоносителя 80°C.

Размещение в низком или узком помещении

Все модели могут быть выполнены в нестандартном корпусе (с сохранением площади сечения корпуса) с ограничением размера по высоте или ширине. Это позволяет размещать оборудование в низком или узком помещении, например, под чашей бассейна.

Транспортировка через стандартные дверные проемы

Традиционные вентустановки для бассейнов чаще всего необходимо монтировать на этапе строительства, поскольку они не проходят в стандартные дверные проемы. Для решения этой проблемы все модели Airgu могут быть разобраны, занесены по частям на объект через дверные проемы и собраны в помещении венткамеры. Эту услугу, вместе с пуско-наладкой системы, оказывает сервисная служба Breezart (услуга платная).

Вентиляционные установки серии Eco RP

Серия Eco RP отличается Eco Pro только отсутствием теплового насоса (холодильного контура), благодаря чему эти модели потребляют минимальное количество электроэнергии. Снижение влажности воздуха в этом случае производится только ассимиляцией влаги наружным воздухом. Этот метод не работает при жаркой и влажной погоде, поэтому серия Eco RP ориентирована на использование в регионах с умеренным климатом. Модели 1000 и 2000 типоразмеров могут изготавливаться в подпотолочном исполнении.

Особенности вентустановок Airgy

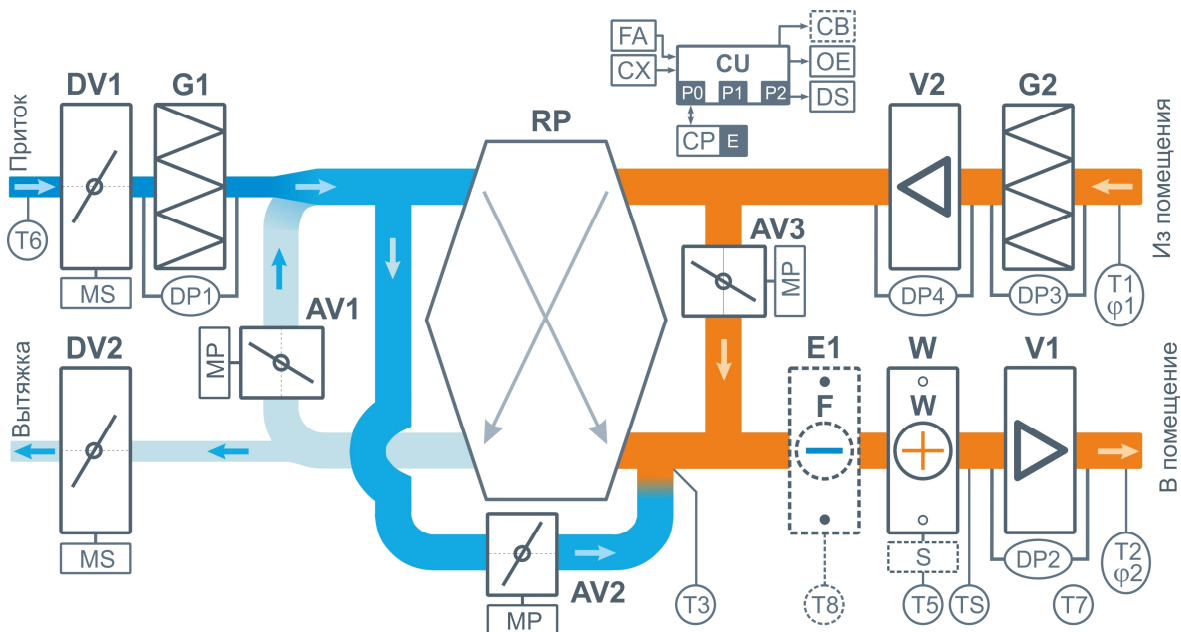
Средняя энергоэффективность вентустановок Airgy на 20 – 30% выше, чем у аналогичных по составу моделей Breezart (сравниваются серии **Eco Pro** / Pool Pro и **Eco RP** / Aqua Pool RP). Достигается это за счет применения технических решений, уменьшающих энергопотребление:

- 1. Снижение энергопотребления вентиляторов за счет плавного изменения расхода воздуха.** В моделях Breezart вентиляторы поддерживают фиксированный расход воздуха (CAV), устанавливаемый на этапе пуска-наладки отдельно для Рабочего и Дежурного режимов. В сериях **Eco** изменение производительности происходит плавно в зависимости от параметров воздуха (отклонения температуры и влажности воздуха от заданных значений). Это позволяет снизить среднее энергопотребление вентиляторов.
- 2. Уменьшение энергопотребления за счет более точного управления подмесом наружного воздуха.** В вентустановках Breezart степень открытия наружных клапанов определяется режимом работы и температурой наружного воздуха: зимой – минимум (подача свежего воздуха по санитарным нормам), летом – максимум, в межсезонье – среднее значение, рассчитанное автоматикой по параметрам воздуха. При этом фактическое количество поступающего наружного воздуха может меняться в зависимости от степени засорения приточного фильтра и температуры воздуха, поскольку постоянный расход поддерживается на выходе вентустановки для смеси приточного и рециркуляционного воздуха. В моделях же серии **Eco** подается ровно столько наружного воздуха, сколько необходимо для ассимиляции влагоизбытков (но не ниже санитарной нормы). Достигается это за счет управления по ID диаграмме: степень открытия клапана рассчитывается по влагосодержанию воздуха в помещении и наружного воздуха. Такое управление исключает избыточную подачу наружного воздуха, на обработку которого затрачивалась бы дополнительная энергия (тепловая и электрическая).
- 3. Управление по абсолютному влагосодержанию воздуха.** Снижение влажности воздуха в бассейне, в первую очередь, направлено на предотвращение образования конденсата на холодных поверхностях. Автоматика вентустановок серии **Eco** рассчитывает безопасное влагосодержание воздуха в помещении по «точке росы», управляя заданным значением влажности воздуха. Это предотвращает избыточное осушение, экономя тепловую и электрическую энергию.
- 4. Повышение эффективности рекуператора.** Вентустановки серии **Eco** имеют оптимизированную структурную схему, благодаря которой увеличивается количество тепла возвращаемого через рекуператор (температура выбрасываемого наружу воздуха ниже, а подаваемого в помещение – выше).
- 5. Высокий КПД компрессора во всем диапазоне требуемой производительности.** В моделях **Eco Pro** от 2700 типоразмера используется спиральные компрессоры Digital Scroll переменной производительности в комплекте с электронным терморегулирующим вентилем (ТРВ). Такое решение позволяет сохранять высокий КПД теплового насоса во всем диапазоне производительности за счет оптимизации параметров холодильного цикла.

В моделях **Eco** используются вентиляторы с антикоррозионной защитой, перегородки и заклепки из нержавеющей стали, улучшенная фурнитура. Штатно устанавливаются опции DS (удаленное управление через web-интерфейс) и WT (Т воздуха по Т воды).

Гарантия на вентиляционные установки **Eco Pro** и **Eco RP** – пять лет при условии своевременного сервисного обслуживания.

Структурная схема вентустановок Eco RP



J	Гибкая вставка или жесткий выход (на схеме не показаны)	DP1	Датчик загрязнения фильтра притока
DV1	В.К. притока с приводом с возвратной пружиной	DP2	Датчик CAV-системы притока
DV2	В.К. вытяжки с приводом с возвратной пружиной	DP3	Датчик загрязнения фильтра вытяжки
AV1	В.К. разморозки рекуператора с приводом с пропорциональным управлением	DP4	Датчик CAV-системы вытяжки
AV2	В.К. байпаса рекуператора с приводом с пропорциональным управлением	TS	Термостат обмерзания водяного калорифера (опция)
AV3	В.К. рециркуляции с приводом с пропорциональным управлением	T1 φ1	Цифровой датчик температуры и влажности воздуха в помещении бассейна
AV4	В.К. с приводом с дискретным управлением (опция CA)	T2 φ2	Цифровой датчик температуры и влажности воздуха на выходе притока вентустановки
G1	Воздушный фильтр притока	T3	Датчик температуры воздуха на вых. притока рекуператора
G2	Воздушный фильтр вытяжки	T5	Погружной датчик температуры обратной воды
W	Водяной нагреватель	T6	Датчик температуры наружного воздуха
S	Смесительный узел (для моделей от 8000 типоразмера не входит в стандартную комплектацию)	T7	Датчик температуры воды в бассейне (опция WT, штатно)
V1	Приточный вентилятор EBMPapst серии EC	T8	Датчик температуры охладителя (опция CF)
V2	Вытяжной вентилятор EBMPapst серии EC	CU	Система цифровой автоматики на базе JL206: P0, P1, P2 – порты RS-485 (ModBus RTU)
E1	Испаритель охладителя (опция CF)	CP	Пульт управления, E – порт Ethernet для управления по локальной сети
RP	Пластинчатый полипропиленовый рекуператор	FA	Вход «сухие контакты» для пожарной сигнализации
		CX	Вход «сухие контакты» для внешнего управления (вкл. / выкл.)
		OE	Выход «сухие контакты» Авария
		CB	Выход управления компрессорно-конденсаторным блоком (опция CF)
		DS	Удаленное управление через web-интерфейс (штатно)
		PH	Выход 0/220V для подачи сигнала на котел для его переключения на повышенную мощность (опция)

Совместимые опции:

- PH – нагрев воды в бассейне.
- CF – дополнительный охладитель воздуха и управление ККБ.
- WT – задание температуры в помещении по температуре воды (штатно).
- PW – дополнительный водяной калорифер.
- PE – управление дополнительным электрокалорифером
- DS – удаленное управление через web-интерфейс (штатно)

Производитель оставляет за собой право вносить изменения в конструкцию оборудования без ухудшения характеристик оборудования.