

Aqua Pool SM

приточно-вытяжная вентиляция бассейнов

Серия Aqua Pool SM предназначена для создания полноценной системы вентиляции бассейна с автоматическим поддержанием заданной влажности и температуры воздуха в помещении бассейна (воздушное отопление).



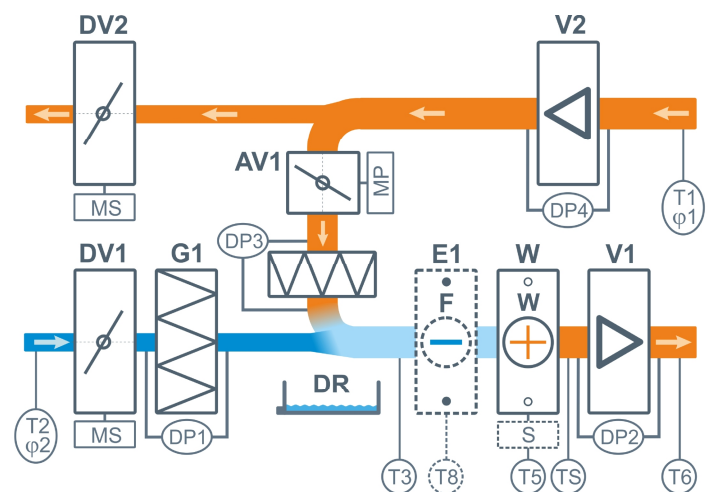
Осушение воздуха в помещении бассейна происходит за счет ассимиляции влаги наружным воздухом. Подача регулируется автоматически, в зависимости от заданной влажности и параметров наружного воздуха.

Установка поддерживает постоянную циркуляцию воздуха внутри бассейна и предотвращает образование конденсата. **Воздушное отопление** позволяет поддерживать заданную температуру воздуха в помещении бассейна, существенно снижая испарение воды и предотвращая возможность охлаждения воздуха ниже температуры воды.

Приточная и вытяжная часть установки могут быть совмещенными (напольное исполнение), или отдельными модулями (напольное и подпотолочное исполнение)

Состав ПВУ Aqua Pool SM:

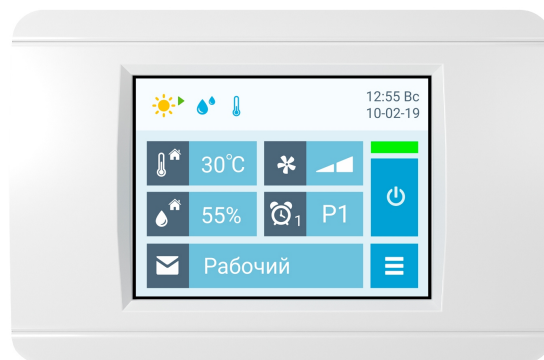
- Встроенная цифровая автоматика с датчиками и цветным сенсорным пультом.
- ЕС-вентиляторы Ebmpapst с функцией CAV (поддержание постоянного расхода воздуха).
- Водяной нагреватель со смесительным узлом.
- Воздушные клапаны с электроприводами.
- Камера смешения с поддоном и отводом конденсата (регулируемая рециркуляция от 0 до 100%).
- Фильтры класса G4 на притоке и вытяжке.
- Фреоновый охладитель (опция CF).
- Удаленное управление и мониторинг через web-интерфейс (опция DS)



Для регионов с жарким и влажным климатом установка может комплектоваться фреоновым охладителем, работающим в режиме охлаждения и осушения приточного воздуха, а также выходом для управления ККБ (опция CF).

Преимущества серии Aqua Pool SM:

- Удобное и наглядное управление, отображение текущего состояния установки, температуры и влажности воздуха.
- Воздушное отопление, поддержание заданной температуры воздуха в помещении бассейна.
- CAV-режим: поддержание постоянного расхода воздуха. Расход воздуха вытяжки задается в диапазоне $\pm 20\%$ от расхода приточного вентилятора.
- Рабочий и Дежурный режим работы вентустановки. Дежурный режим служит для экономии энергии, когда бассейн не используется. Производительность вентустановки снижается, подача наружного воздуха прекращается. Переключение режимов возможно по таймеру, вручную, внешнему сигналу или автоматически по датчику влажности.
- Автоматическое периодическое проветривание в Дежурном режиме.
- Автоматическое переключение поддерживаемой влажности в помещении бассейна (Зима / Лето) по датчику наружной температуры.
- Возможность работы с конденсационным котлом.
- Возможность удаленного управления через web-интерфейс (опция DS).
- Коррозионностойкое исполнение.
- Гарантия – 3 года.



Сравнение решений для вентиляции бассейна

Серия вентустановки	Airgy Eco Pro	Airgy Eco RP	Pool Pro	Aqua Pool RP	Aqua Pool DH	Pool DH VF	Aqua Pool SM	Aqua Pool Mix
Уровень решения	Премиум	Премиум	Бизнес	Бизнес	Бизнес	Бизнес	Эконом	Бюджет
Энергоэффективность (экономичность работы)	😊😊😊	😊😊😊	😊😊	😊😊	😊	😊	😞	😞
Сложность монтажных и пуско-наладочных работ	😊	😊	😊	😊	😊	😊	😞	😞
Рекуперация тепла	✓	✓	✓	✓	✗	✗	✗	✗
Тепловой насос	✓	✗	✓	✗	✓	✗	✗	✗
Воздушное отопление	✓	✓	✓	✓	✓	✓	✓	✗
CAV-режим*	✓	✓	✓	✓	✓	✓	✓	✗
Удаленное управление	✓	✓	опция	опция	опция	опция	опция	опция
Капитальные затраты	₽₽₽₽₽	₽₽₽₽₽	₽₽₽₽	₽₽₽	₽₽₽	₽₽₽	₽₽	₽

* CAV - поддержание постоянного расхода воздуха на выходе из установки по цифровому датчику давления

Производитель оставляет за собой право вносить изменения в оборудование без ухудшения его характеристик.

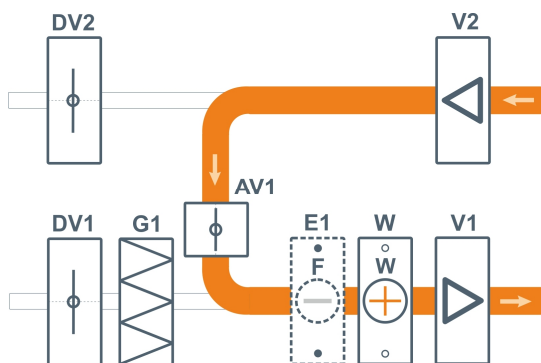
Подробная информация о системах вентиляции бассейнов – на сайте www.breezart.ru

Алгоритмы работы вентиляционной установки серии Aqua Pool SM

В зависимости от установленного режима работы и параметров окружающей среды вентиляционная установка может находиться в одном из следующих состояний: *

Дежурный режим без осушения

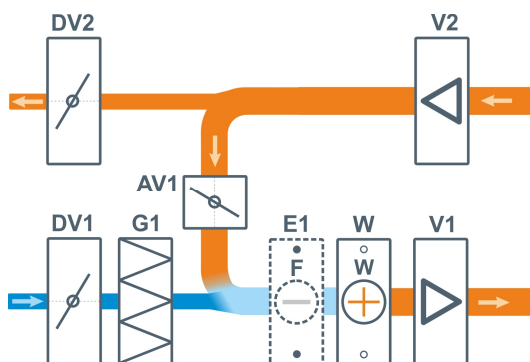
Если в дежурном режиме влажность воздуха и температура в норме, то вентиляционная установка находится в Дежурном режиме без осушения. Для обеспечения максимального энергосбережения клапаны DV1 и DV2 закрыты, вентиустановка работает в режиме 100% рециркуляции. Скорость вентиляторов минимальна, водяной нагреватель поддерживает в помещении заданную температуру.



Зима, межсезонье и Лето | Рабочий режим или Дежурный режим с осушением

В Рабочем режиме открываются клапаны DV1 и DV2, в помещение бассейна подается необходимый по санитарным нормам объем свежего воздуха. Вентиляторы переключаются на заданную максимальную скорость. Осушение воздуха производится регулируемой подачей сухого наружного воздуха. Объем подаваемого наружного воздуха регулируется клапаном смешения AV1 – при его закрывании приток наружного воздуха возрастает. Далее воздух догревается до заданной температуры водяным нагревателем.

В этот же режим вентиустановка переходит, если в Дежурном режиме влажность или температура воздуха выходят за пределы уставки. Когда температура и влажность воздуха снижаются до заданных значений, вентиустановка возвращается в Дежурный режим без осушения.



* На схемах для упрощения не показаны датчики и другие вспомогательные элементы. Полная структурная схема вентиляционной установки приведена в документации.

Лето+ | Рабочий режим с охлаждением или Дежурный режим с осушением

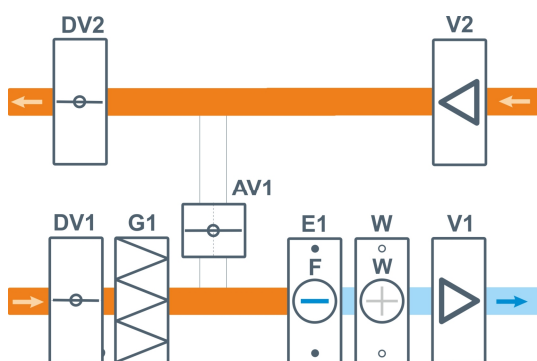
Внимание! Режим **Лето+** доступен только для вентустановок с опцией охлаждения CF.

Вентустановки без опции охлаждения при жаркой погоде переходят в режим прямотока (100% подача наружного воздуха), то есть охлаждение и осушение производится только подачей наружного воздуха в помещение бассейна.

Если в регионе, где будет эксплуатироваться вентустановка, возможны периоды жаркой или влажной погоды, то рекомендуется использовать установку с опцией охлаждения CF.

В рабочем режиме вентустановка переходит на прямоток (100% подачу наружного воздуха), клапаны DV1 и DV2 полностью открыты, клапан AV1 закрыт. Вентиляторы переключаются на заданную максимальную скорость. При необходимости воздух охлаждается / осушается с помощью внешнего ККБ (при наличии опции CF). Водяной нагреватель включается по необходимости.

В этот же режим вентустановка переходит, если в Дежурном режиме влажность воздуха выходит за пределы уставки. Когда влажность воздуха снижаются до заданного значения, вентустановка возвращается в Дежурный режим без осушения. В дежурном режиме в целях экономии электроэнергии охлаждение воздуха не предусмотрено (предполагается, что бассейн не используется, и в помещении нет людей). Охлаждение в дежурном режиме возможно отдельно при проект-заказе.



При высоком влагосодержании наружного воздуха вентустановка переходит на частичную рециркуляцию, подавая наружный воздух по санитарным нормам.

