

DRX

Насосы из специальных сплавов

Все изображения являются лишь ориентировочными



Общие характеристики

Насосы из специальных сплавов	
Мощность	0,37 ÷ 1,5 kW
Кол. полюсов	2
Напор	GAS 1¼"-2" Вер.
Свободный просвет	max 15 mm
Макс. производительность	12.5 l/s
Макс. напор	17.8 m

Электромеханический комплекс

Электромеханический комплекс из нержавеющей стали CF-8M (AISI 316), предназначенный для погружной работы. Комплект уплотнений, состоящий из 2 оппозитных механических уплотнений из карбида кремния оппозитно установленных и смазывающихся маслом. Двигатель в масляной ванне.

Назначение оборудования

Разработан для обработки очень коррозионных или химически агрессивных жидкостей, обычно в химической промышленности, предназначается для промышленного и специального применения.

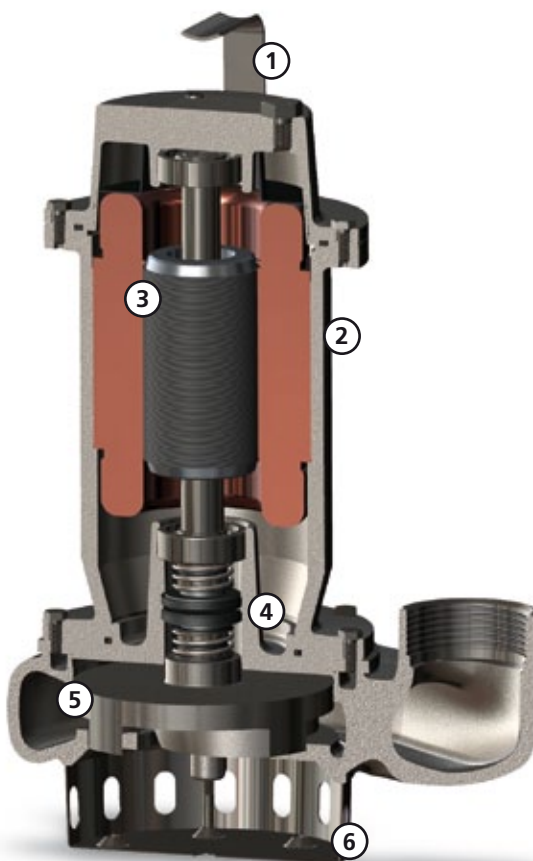
Материалы для изготовления

Каркас	Литая нержавеющая сталь - CF-8M (AISI 316)
Материал крыльчатки	Нержавеющая сталь
Крепеж	Нержавеющая сталь - Класс A4-70
Стандартное уплотнение	Резина - VITON
Вал	Нержавеющая сталь - AISI 316
Комплект стандартных механических уплотнений	Два механических уплотнения из карбида кремния (2SiC)

Ограничения по эксплуатации

Макс. температура эксплуатации	40 °C
РН обработанной жидкости	3 ÷ 14
Вязкость обработанной жидкости	1 mm ² /s
Макс. глубина погружения	20 m
Плотность обработанной жидкости	1 Kg/dm ³
Макс. акустическое давление	70 dB
Макс. запусков/час	30

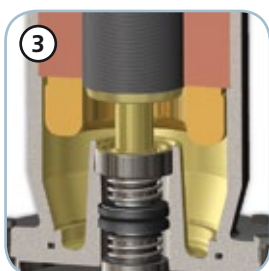
DRX

**Ручка / Кабельная муфта**

Ручка для подъема и переноса из нержавеющей стали AISI 316. Можно прикрепить к кабельной муфте жесткую трубу или резиновый шланг, чтобы защитить электрический кабель питания.

**Структура**

Конструкция из стали CF-8M, которая делает насос пригодным для эксплуатации в соляной среде.

**Двигатель**

Двигатель в масляной ванне с тепловой защитой.

**Механические уплотнения**

Два механических уплотнения из карбида кремния (2SiC).

**Крыльчатка**

Многоканальная открытая крыльчатка из стали CF-8M.

**Всасывающая решетка**

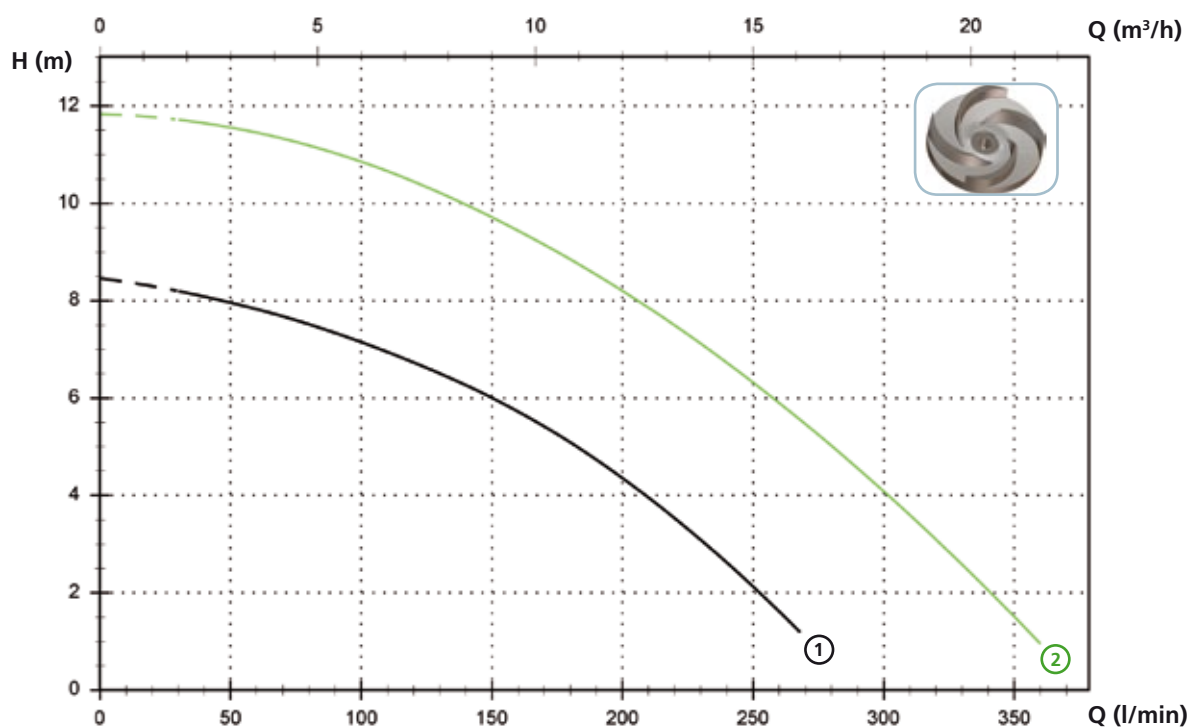
Всасывающая решетка из нержавеющей стали (AISI 316).

DRX

Модели с вертикальным резьбовым напорным патрубком 1¼" - 2 полюса

Характеристики

	l/s	0	1	2	3	4	5	6
	l/min	0	60	120	180	240	300	360
	m ³ /h	0	3.6	7.2	10.8	14.4	18.0	21.6
① DRX 50/2/G32V A0CM/50		8.5	7.8	6.7	5.1	2.6		
② DRX 75/2/G32V A0CM/50		11.8	11.5	10.5	8.9	6.7	4.1	1.0



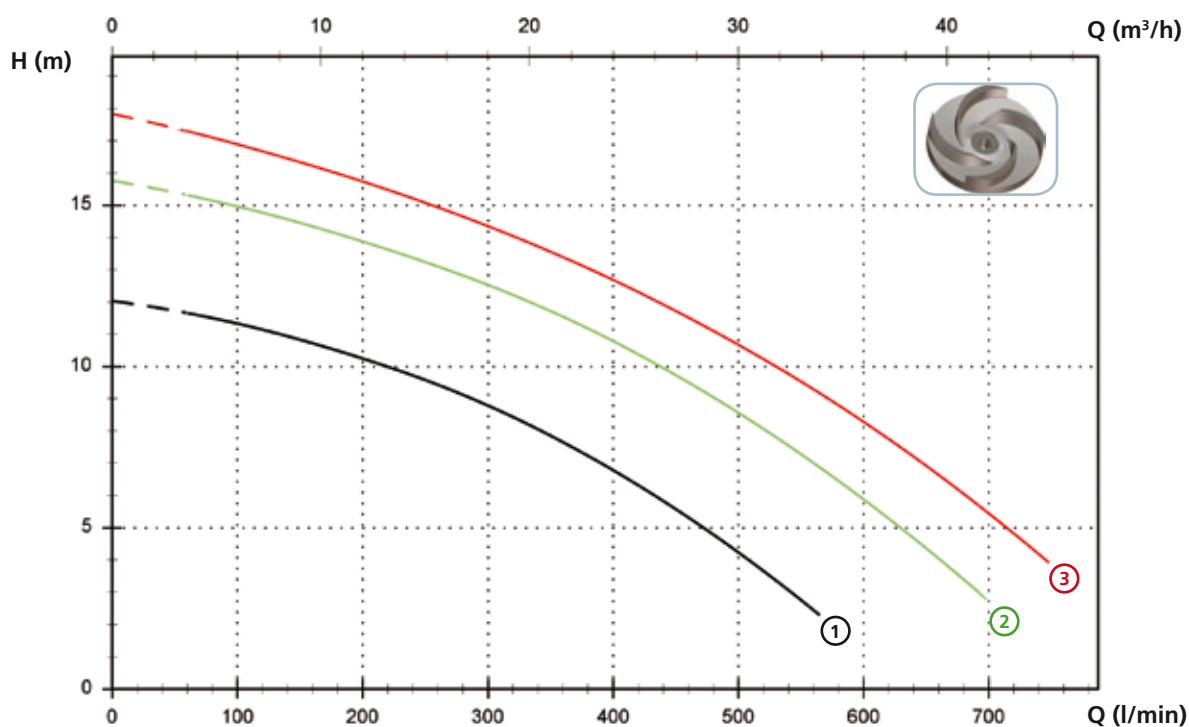
Технические данные

	V	Фазы	P1 (kW)	P2 (kW)	A	Rpm	Start	Ø	Свободный просвет
① DRX 50/2/G32V A0CT/50	230	1	-	0.37	2.9	2900	Dir	G 1¼"	15 mm
② DRX 75/2/G32V A0CM/50	230	1	-	0.55	3.9	2900	Dir	G 1¼"	15 mm
① DRX 50/2/G32V A0CT/50	400	3	-	0.37	1.1	2900	Dir	G 1¼"	15 mm
② DRX 75/2/G32V A0CT/50	400	3	-	0.55	1.4	2900	Dir	G 1¼"	15 mm

Модели с вертикальным резьбовым напорным патрубком 2" - 2 полюса

Характеристики

	l/s	0	2	4	6	8	10	12
	l/min	0	120	240	360	480	600	720
	m ³ /h	0	7.2	14.4	21.6	28.8	36.0	43.2
① DRX 100/2/G50V A0CM/50		12.0	11.1	9.7	7.6	4.8		
② DRX 150/2/G50V A0CM/50		15.8	14.8	13.4	11.5	9.0	5.9	
③ DRX 200/2/G50V A0CM/50		17.8	16.7	15.2	13.4	11.1	8.3	4.8



Технические данные

	V	Фазы	P1 (kW)	P2 (kW)	A	Rpm	Start	Ø	Свободный просвет
① DRX 100/2/G50V A0CM/50	230	1	-	0.88	6.5	2900	Dir	G 2"	15 mm
② DRX 150/2/G50V A0CM/50	230	1	-	1.1	8.2	2900	Dir	G 2"	15 mm
③ DRX 200/2/G50V A0CM/50	230	1	-	1.5	9.3	2900	Dir	G 2"	15 mm

	V	Фазы	P1 (kW)	P2 (kW)	A	Rpm	Start	Ø	Свободный просвет
① DRX 100/2/G50V A0CT/50	400	3	-	0.88	2.3	2900	Dir	G 2"	15 mm
② DRX 150/2/G50V A0CT/50	400	3	-	1.1	2.7	2900	Dir	G 2"	15 mm
③ DRX 200/2/G50V A0CT/50	400	3	-	1.5	3.6	2900	Dir	G 2"	15 mm

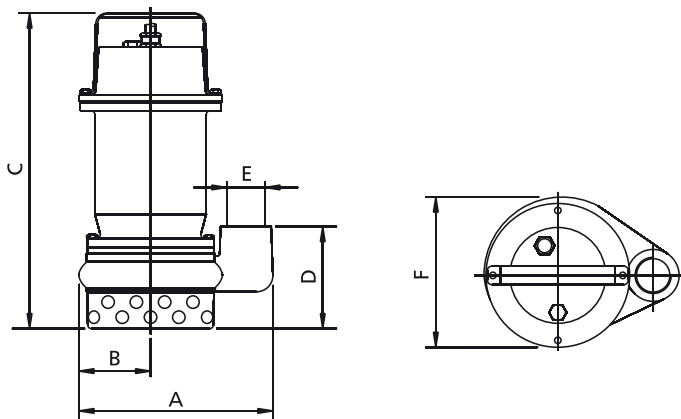
DRX

Доступные версии

(Обозначения версий на стр. 16)

	Доступные версии											Охлаждение				Комплект уплотнений				
	N A E	T	T C	T C D	T C D T	T C D G	T C G	T C S T	T C S G T	T S	T R	T R G	N	CC CCE	FT	C G F T	2SIC	SICM	SICAL	2SICAL
DRX 50/2/G32V A0CM/50		●						●	●				●				●			
DRX 75/2/G32V A0CM/50		●						●	●				●				●			
DRX 100/2/G50V A0CM/50		●						●	●				●				●			
DRX 150/2/G50V A0CM/50		●						●	●				●				●			
DRX 200/2/G50V A0CM/50		●						●	●				●				●			
DRX 50/2/G32V A0CT/50	●												●				●			
DRX 75/2/G32V A0CT/50	●												●				●			
DRX 100/2/G50V A0CT/50	●												●				●			
DRX 150/2/G50V A0CT/50	●												●				●			
DRX 200/2/G50V A0CT/50	●												●				●			

Габаритные размеры и вес



	A	B	C	D	E	F	kg
DRX 50/2/G32V A0CM(T)/50	210	75	340	110	G 1¼"	160	17
DRX 75/2/G32V A0CM(T)/50	210	75	340	110	G 1¼"	160	17
DRX 100/2/G50V A0CM(T)/50	265	100	390	125	G 2"	190	21
DRX 150/2/G50V A0CM(T)/50	265	100	390	125	G 2"	190	23
DRX 200/2/G50V A0CM(T)/50	265	100	390	125	G 2"	190	23

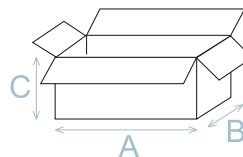
Размеры мм

Все размеры являются всего лишь ориентировочными

DRX

Размеры упаковки

	A	B	C
DRX 50/2/G32V A0CM/50	385	225	245
DRX 75/2/G32V A0CM/50	385	225	245
DRX 100/2/G50V A0CM/50	475	285	235
DRX 150/2/G50V A0CM/50	475	285	235
DRX 200/2/G50V A0CM/50	475	285	235
DRX 50/2/G32V A0CT/50	385	225	245
DRX 75/2/G32V A0CT/50	385	225	245
DRX 100/2/G50V A0CT/50	475	285	235
DRX 150/2/G50V A0CT/50	475	285	235
DRX 200/2/G50V A0CT/50	475	285	235

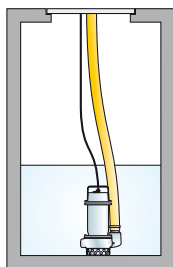


Размеры мм

Все размеры являются всего лишь ориентировочными

Установка

A



B

