

SUBMERSIBLE MIXERS

Miscelatori sommergibili
Submersible mixers
Agitateurs submersibles
Tauchrührwerke
Agitador sumergible
Погружные смесители

3ph 400V 50Hz

Code	Type	Absorbed power P1 kW	Propeller diameter mm	Thrust N	Weight Kg	Motor type	Rotation r.p.m.	Motor Rated power kW	Max. I A
6001408	GM17A471T1-4V2KA0	0,6	176	120	20	M471T-0,7-400/50NN-IE3	1352	0,7	1,5
6001412	GM18B471T1-4V2KA0	1,2	191	220	30	M471T-1,4-400/50NN-IE3	1382	1,4	2,7
6001431	GM18B471T1-4T6KA0	1,2	191	220	30	M471T-1,4-400/50NN-IE3	1382	1,4	2,7
6007801	GM19B409T1-4T6KA0	1,7	197	275	40	M409T-2,3-400/50NN-IE3	1382	2,3	4,4
6001521	GM30A609T1-4T6KA0	2	300	300	44	M609T-2,3-400/50NN-IE3	931	2,3	5
6001522	GM30B610R1-4T6KA2	2,5	300	320	57	M610T-3,2-400/50YY-IE3	931	3,2	6,9
6009060	GM37B810R1-4T6KA2	1,6	370	385	58	M810T-2-400/50YY-IE	696	2	5,1
6001519	GM40B813R1-4T6KA2	2,2	400	420	114	M813T-2,5-400/50YY-IE	696	2,5	6,2
6002688	GM40B813R2-4T6KA2	3,3	400	650	114	M813T-3,7-400/50YY-IE	701	3,7	8,9
6008654	GM40B813R3-4T6SA2	4,3	400	780	125	M813T-5,2-400/50YY-IE	706	5,2	12,1
6002689	GM60B1216R1-4T1KA2	5,1	600	1040	240	M1216T-7,5-400/50YY-IE	461	7,5	18,6
6002594	GM60B1216R2-4T1KA2	7	600	1500	240	M1216T-7,5-400/50YY-IE	461	7,5	18,6
6004979	GM60B1216R3-4T1KA2	9,7	600	1850	240	M1216T-12-400/50YY-IE	475	12	28,4
6002161	GM60B1016R3-4C1KA2	9,8	600	2275	275	M1016T-12-400/50YY-IE	549	12	26,5
6001402	XM17A472T1-6V2LA4	0,6	176	120	20	M472T-0,7-400/50NN-IE3	1352	0,7	1,5
6001980	XM18B471T1-6T6LA4	1,2	191	220	30	M471T-1,4-400/50NN-IE3	1382	1,4	2,7
6007802	XM19B409T1-6T6LA4	1,7	197	275	46	M409T-2,3-400/50NN-IE3	1382	2,3	4,4
6005353	XM30A609T1-6T6LA4	2	300	300	50	M609T-2,3-400/50NN-IE3	931	2,3	5
6005504	XM30B610R1-6T6LA5	2,5	300	320	65	M610T-3,2-400/50YY-IE3	931	3,2	6,9
6001202	XM37B810R1-6T6LA5	1,6	370	385	68	M810T-2-400/50YY-IE	696	2	5,1
6007884	XM40B813R1-6T6LA5	2,2	400	420	114	M813T-2,5-400/50YY-IE	696	2,5	6,2
6001520	XM40B813R2-6T6LA5	3,3	400	650	114	M813T-3,7-400/50YY-IE	701	3,7	8,9
6008649	XM40B813R3-6T6SA5	4,3	400	780	125	M813T-5,2-400/50YY-IE	706	5,2	12,1
6001478	XM60B1216R1-6T1LA5	5,1	600	1040	245	M1216T-7,5-400/50YY-IE	461	7,5	18,6
6001480	XM60B1216R2-6T1LA5	7	600	1500	245	M1216T-7,5-400/50YY-IE	461	7,5	18,6
6001518	XM60B1216R3-6T1LA5	9,7	600	1850	245	M1216T-12-400/50YY-IE	475	12	28,4
6003408	XM60B1016R3-6C1LA5	9,8	600	2275	280	M1016T-12-400/50YY-IE	549	12	26,5
6001805	GR12B410R3-4T1AA2	2,7	1200	1350	115	M410T-3,5-400/50YY-IE3	1392	3,5	6,8

Prestazioni rilevate secondo ISO21630:2007 - Operating data obtained in accordance to ISO21630:2007 - Performances relevées selon norme ISO21630:2007 - Leistungsdaten erhoben gemäß der norm ISO21630:2007 - Производительность соответствующая согласно ISO21630:2007

XM40₁₋₂ Ø 400 mm

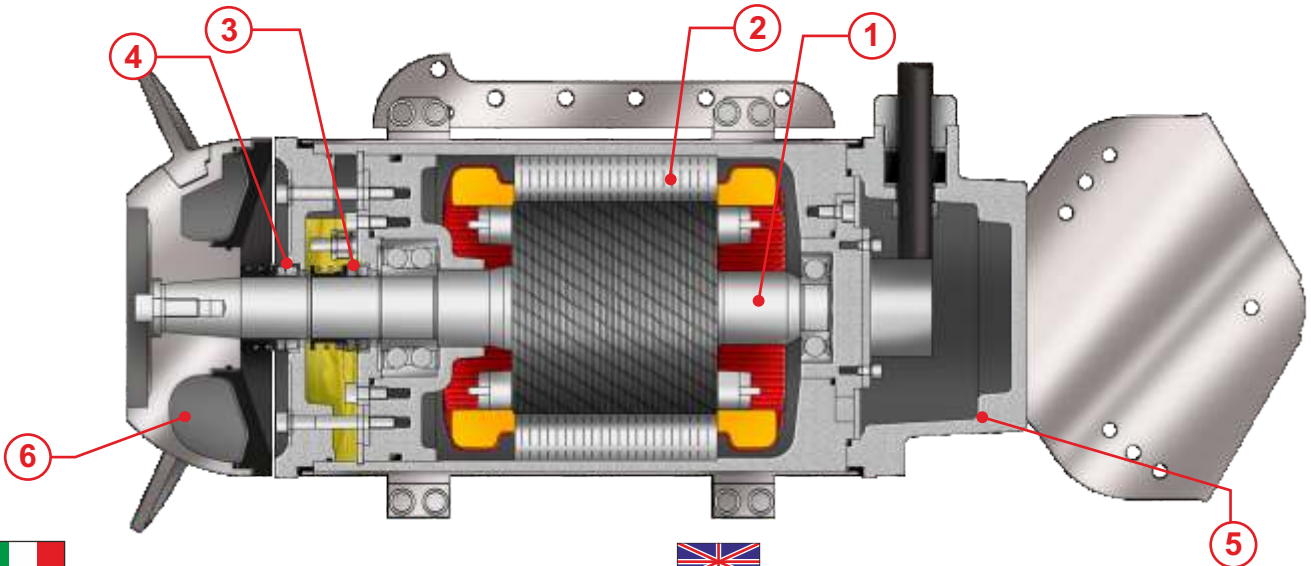


- Miscelatori sommersibili**
- Agitateurs submersibles**
- Agitador sumergible**

- Submersible mixers**
- Tauchrührwerke**
- Погружные смесители**

Code	Type	Absorbed power P1 kW	Propeller diameter mm	Thrust N	Weight Kg	Motor Rated		
						RPM	Power kW	Current A
6007884	XM40B813R1-6T6LA5	2,2	400	420	114	696	2,5	6,2
6001520	XM40B813R2-6T6LA5	3,3	400	650	114	701	3,7	8,9
Con anello convogliatore - With jet ring - Concentrateur de flux Mit Strömungsring - Anillo de chorro - С конвейерным кольцом								
6008815	XM40B813R1-6C6LA5	1,8	400	360	120	696	2	5,1
6008816	XM40B813R2-6C6LA5	2,3	400	560	120	696	2,5	6,2

Materiali - Materials - Matériaux - Werkstoffe - Materiales - Материалы



- 1) Alberi realizzati in acciaio inossidabile Duplex.
- 2) Motore asincrono trifase 8 poli, classe d'isolamento H(180°C).
- 3) Tenuta superiore: ceramica/grafite.
- 4) Tenuta inferiore: carburo di Silicio/carburo di silicio/viton.
- 5) Fusioni: Acciaio inox AISI316
- 6) Elica: Acciaio inossidabile AISI 316



- 1) Shafts realized in stainless steel Duplex.
- 2) Motor asynchronous threephase 8 poles, insulation class H(180°C).
- 3) Upper seal: ceramic/graphite.
- 4) Lower seal: silicon carbide/silicon carbide/viton.
- 5) Housing: Stainless steel AISI316
- 6) Propeller: Stainless steel AISI316



- 1) Les arbres sont réalisés en acier inoxydable Duplex.
- 2) Moteur asynchrone triphasé 8 pôles, classe d'isolation H(180°C).
- 3) Garniture supérieure : mécanique, céramique/carbone.
- 4) Garniture inférieure: mécanique, carbure de silicium/carbure de silicium/viton.
- 5) Moulures: Acier inoxydable AISI316
- 6) Hélice: Acier inoxydable AISI316



- 1) Welle aus Edelstahl Duplex.
- 2) Motor Asynchronmotor dreiphasig 8-polig, Isolationsklasse H(180°C).
- 3) Obere Dichtung: Gleitringdichtung Kohle/Keramik.
- 4) Untere Dichtung: Gleitringdichtung Siliziumkarbid / Siliziumkarbid / Viton.
- 5) Motorgehäuse: Edelstahl AISI316
- 6) Propeller: Edelstahl AISI316

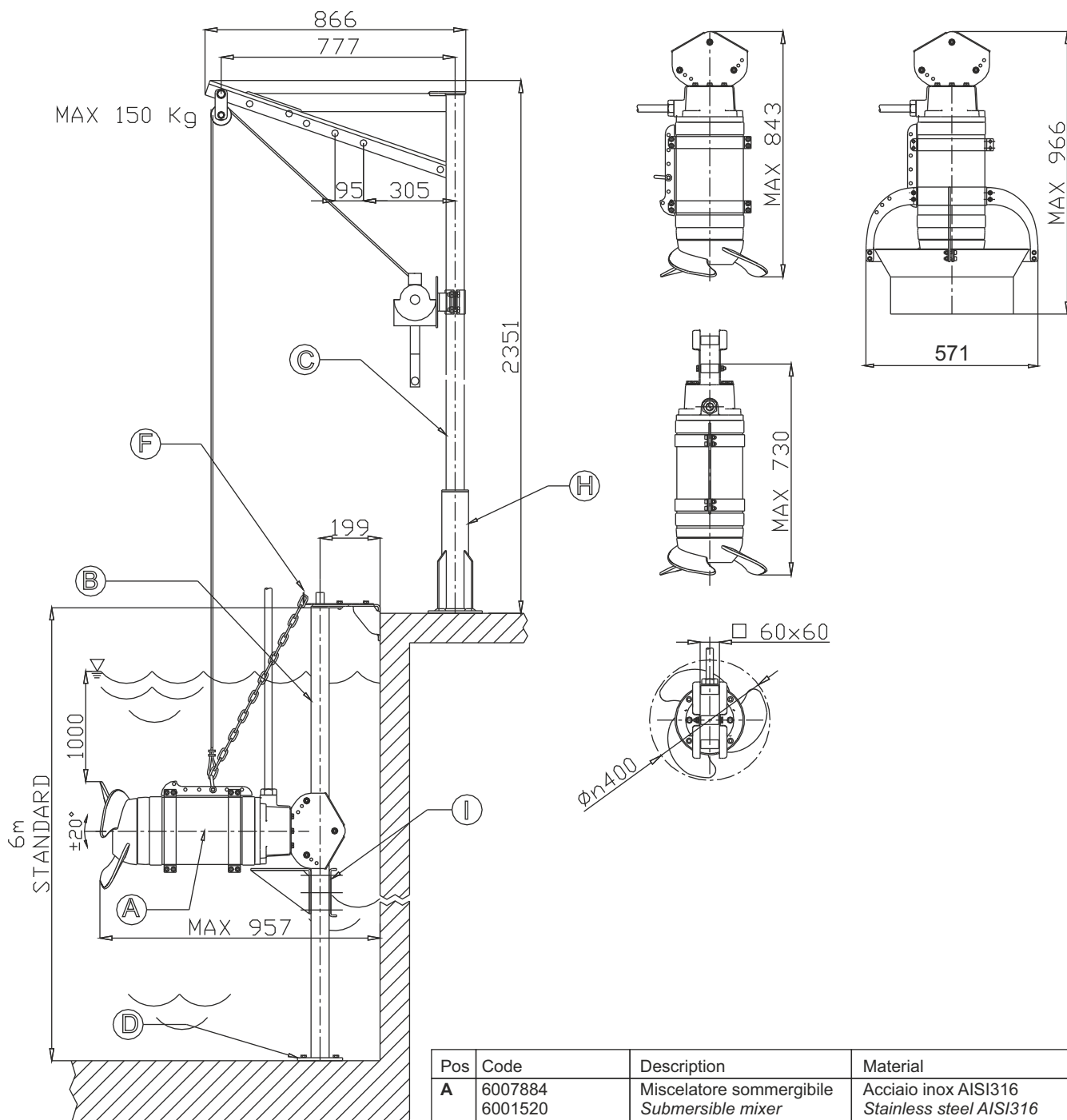


- 1) Ejes realizados en acero inoxidable Duplex.
- 2) Motor asincrónico trifásico 8 polos, aislamiento H(180°C).
- 3) Sellado/precintado superior: grafito de cerámica.
- 4) Sellado/precintado inferior: carburo y silicio/carburo y silicio/viton.
- 5) Aleaciones: Acero inoxidable AISI316
- 6) Hélice: Acero inoxidable AISI316



- 1) Валы реализованы из нержавеющей стали Дуплекс.
- 2) Асинхронный двигатель трёхфазный 8 полюса, класс изоляции H (180°C).
- 3) Верхнее уплотнение: керамика/графит
- 4) Нижнее уплотнение: Карбид кремния / Карбид кремния/ Витон
- 5) Литья: Нержавеющая сталь AISI 316
- 6) Пропеллер: нержавеющая сталь AISI 316

Dimensioni - Dimensions - Dimensions - Abmessungen - Dimensiones - Габариты



▽ LIVELLO MINIMO DI SOMMERSIBILITÀ
 MINIMUM SUBMERSIBLE LEVEL
 NIVEAU MINIMUM D'IMMERSION
 MINDESTWASSERSTAND
 NIVEL SUMERGIBLE MÍNIMO
 МИНИМАЛЬНАЯ ГЛУБИНА ПОГРУЖЕНИЯ

Pos	Code	Description	Material
A	6007884 6001520	Miscelatore sommersibile <i>Submersible mixer</i> Agitateur submersible Tauchrührwerk Mezcladores sumergibles Погружной смеситель	Acciaio inox AISI316 <i>Stainless steel AISI316</i> Acier inoxydable AISI316 Edelstahl AISI 316 Acero inoxidable AISI316 Нержавеющая сталь AISI 316
B D F I	70.PG60L6...	Palo guida <i>Guide rail</i> Barre guidage <i>Führungsrohr</i> Carril de guía <i>Направляющая труба</i>	Acciaio zincato - AISI304/316 <i>Galvanized Steel - AISI304/316</i> Acier galvanisé - AISI304/316
C H	70.TSP150...	Traliccio di soll. <i>Lifting system</i> Syst. de soul. Hebevorrichtung Sist elevación Подъемный кран	<i>Stahl verzinkt - AISI304/316</i> Acero galvanizado - AISI304/316 <i>Оцинков. сталь AISI304/316</i>

