



Ghisa EN-GJL-250

Fonte EN-GJL-250

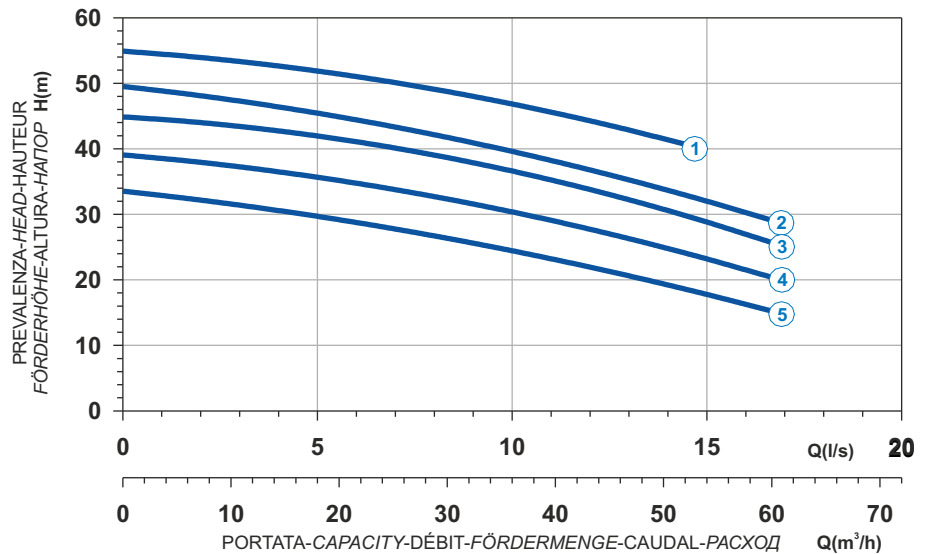
Hierro fundido EN-GJL-250

Cast Iron EN-GJL-250

Grauguss EN-GJL-250

Чугун EN-GJL-250

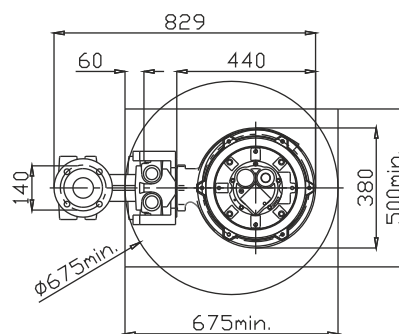
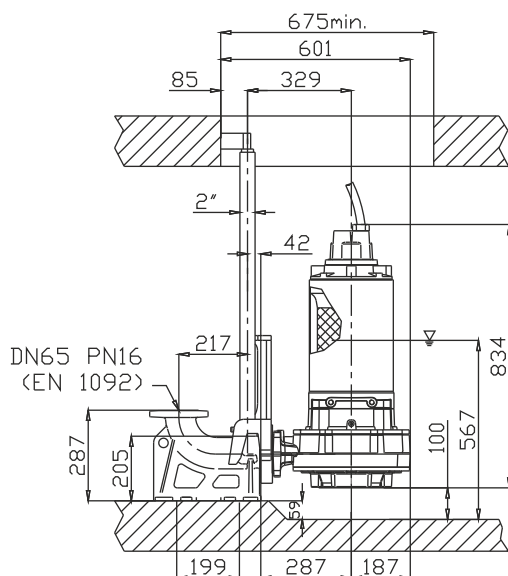
Curva caratteristica - Performance curve - Courbe caractéristique
Kennlinie - Curva característica - Характеристическая кривая



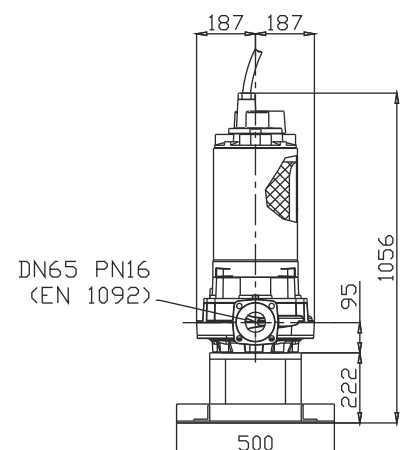
Power supply	3ph 400V 50Hz
R.P.M.	2850
Free passage (mm)	10
Discharge (mm)	DN 65
Max Weight (Kg)	200

Curve N°	Code	Type	MOTOR			ATEX code
			Rated power P2 (kW)	Rated current I (A)	Starting current Is (A)	
1	7001399	G213R4T7-L10AA2	16,6	29,8	176	7005972
2	7004965	G213R4T1-L10AA2	13,8	24,8	146	7006540
3	7004825	G213R4T2-L10AA2	13,8	24,8	146	7007372
4	7004845	G213R4T3-L10AA2	11	19,9	117	7007127
5	7002107	G213R4T4-L10AA2	9	16,2	95,6	7007417

Dimensioni - Dimensions - Dimensions - Abmessungen - Dimensiones - Габариты (mm)



▽ LIVELLO MINIMO DI SOMMERGIBILITÀ
MINIMUM SUBMERSIBLE LEVEL
NIVEAU MINIMUM D'IMMERSION
MINDESTWASSERSTAND
NIVEL SUMERGIBLE MÍNIMO
МИНИМАЛЬНАЯ ГЛУБИНА ПОГРУЖЕНИЯ



Versione disponibile con mantello di raffreddamento - Type available also with cooling jacket
Version disponible avec chemise de refroidissement - Ausführung auch mit Kühlmantel lieferbar
Disponible también con camisa de refrigeración - Вариант доступен с рубашкой охлаждения