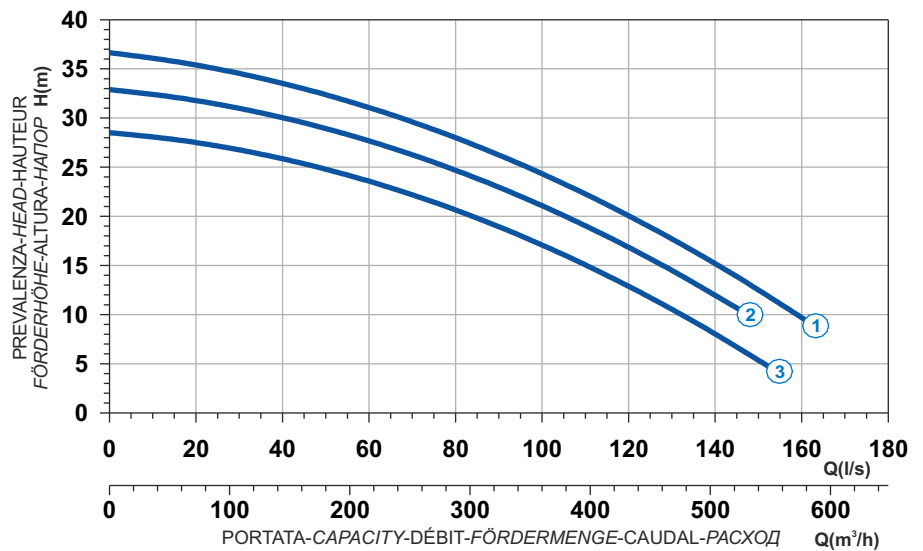




Ghisa EN-GJL-250
 Fonte EN-GJL-250
 Hierro fundido EN-GJL-250

Cast Iron EN-GJL-250
 Grauguss EN-GJL-250
 Чугун EN-GJL-250

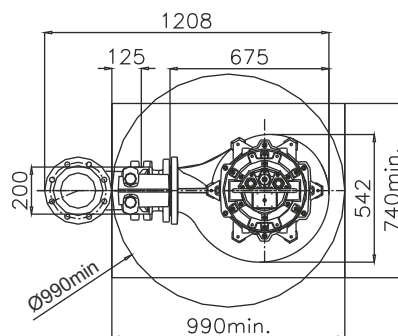
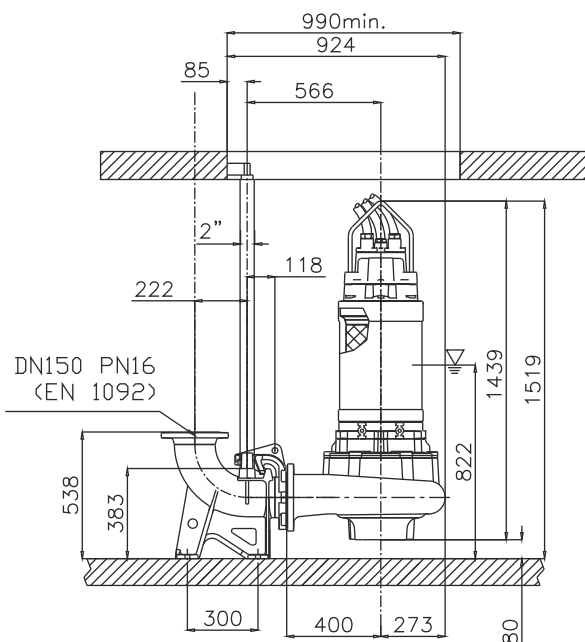
Curva caratteristica - Performance curve - Courbe caractéristique
 Kennlinie - Curva característica - Характеристическая кривая



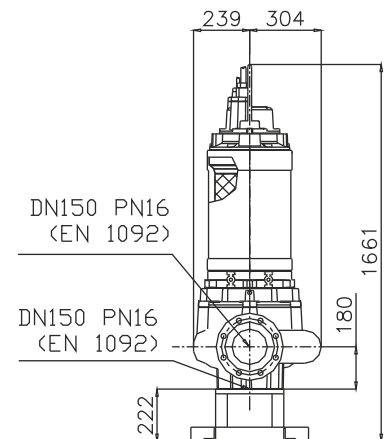
Power supply	3ph 400/690V 50Hz
R.P.M.	1450
Free passage (mm)	100
Discharge (mm)	DN 150
Max Weight (Kg)	518

Curve N°	Code	Type	MOTOR			ATEX code	
			Rated power P2 (kW)	Rated current I (A)	Starting current Is (A)		
1	7001302	G418R2C1-S100XA2	41	73,1	431	7009085	
2	7009883	G418R2C5-S100AA2	35,7	63,6	375	7008683	
3	7009847	G418R2C2-S100AA2	30	54,3	320	7008340	

Dimensioni - Dimensions - Dimensions - Abmessungen - Dimensiones - Габариты (mm)



▽ LIVELLO MINIMO DI SOMMERGIBILITÀ
 MINIMUM SUBMERSIBLE LEVEL
 NIVEAU MINIMUM D'IMMERSION
 MINDESTWASSERSTAND
 NIVEL SUMERGIBLE MÍNIMO
 МИНИМАЛЬНАЯ ГЛУБИНА ПОГРУЖЕНИЯ



Versione disponibile con mantello di raffreddamento - Type available also with cooling jacket
 Version disponible avec chemise de refroidissement - Ausführung auch mit Kühlmantel lieferbar
 Disponible también con camisa de refrigeración - Вариант доступен с рубашкой охлаждения