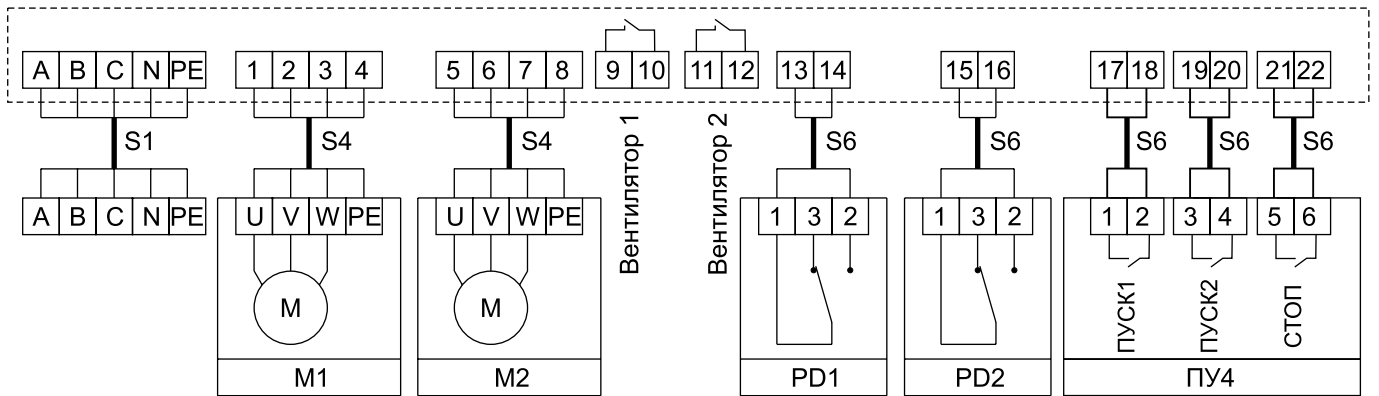




Схема подключения ЩУВ7



- M1 - первый вентилятор
- M2 - второй вентилятор
- PD1 - дифференциальный датчик давления PS500 (PS1500) первого вентилятора
- PD2 - дифференциальный датчик давления PS500 (PS1500) второго вентилятора
- 9, 10 - контакты подтверждение работы первого вентилятора
- 11, 12 - контакты подтверждение работы второго вентилятора
- ПУ4 - выносной пульт управления
- A B C - сеть, N - рабочая нейтраль, PE - защитная земля

Возможность включать/выключать вентиляторы не только с лицевой панели контроллера КР21, но и с внешнего пульта ПУ4 или дистанционно, через контакты 17–22 щита управления. Защита основного и резервного вентилятора от перегрузки по току. При срабатывании автоматического выключателя также подключается резервный вентилятор. Кнопка СТОП, на контроллере КР21, останавливает работающий вентилятор и сбрасывает светодиоды АВАРИЯ.

**Внимание!** Ввиду возможного высокого уровня помех использовать при подключении ПУ4 только экранированный кабель.

**Технические характеристики:**

- Напряжение питания: 380 В ± 15%, 50 Гц.
- Рабочая температура: от 0 до 40 °С.
- В состав щита управления входят автоматические выключатели, контроллер КР21 и магнитные пускатели.

Наименование щита управления	Мощность двигателя, кВт	Линейный ток, А	Защита по току для 1-го вентилятора	Защита по току для 2-го вентилятора	Размер щита управления (Ш/В/Г), мм	Степень защиты
ЩУВ7-0,18	0,18	0,6	NS 2-25 0,63-1 А	NS 2-25 0,63-1 А	364x200x100	IP40
ЩУВ7-0,25	0,25	0,8	NS 2-25 0,63-1 А	NS 2-25 0,63-1 А	364x200x100	IP40
ЩУВ7-0,37	0,37	1,2	NS 2-25 1-1,6 А	NS 2-25 1-1,6 А	364x200x100	IP40
ЩУВ7-0,55	0,55	1,4	NS 2-25 1-1,6 А	NS 2-25 1-1,6 А	364x200x100	IP40
ЩУВ7-0,75	0,75	2,0	NS 2-25 1,6-2,5 А	NS 2-25 1,6-2,5 А	364x200x100	IP40
ЩУВ7-1,1	1,1	2,7	NS 2-25 2,5-4 А	NS 2-25 2,5-4 А	364x200x100	IP40
ЩУВ7-1,5	1,5	3,6	NS 2-25 4-6,3 А	NS 2-25 4-6,3 А	364x200x100	IP40
ЩУВ7-2,2	2,2	5,2	NS 2-25 4-6,3 А	NS 2-25 4-6,3 А	364x200x100	IP40
ЩУВ7-3,0	3,0	7,3	NS 2-25 6-10 А	NS 2-25 6-10 А	364x200x100	IP40
ЩУВ7-4,0	4,0	8,9	NS 2-25 6-10 А	NS 2-25 6-10 А	364x200x100	IP40
ЩУВ7-5,5	5,5	11,3	NS 2-25 9-14 А	NS 2-25 9-14 А	364x200x100	IP40
ЩУВ7-7,5	7,5	15,6	ВАМУ18	ВАМУ18	400x500x200	IP66
ЩУВ7-11	11	22	ВАМУ25	ВАМУ25	400x500x200	IP66
ЩУВ7-15	15	29	ВАМУ32	ВАМУ32	400x500x200	IP66
ЩУВ7-18,5	18,5	35	GV3P40	GV3P40	400x500x200	IP66
ЩУВ7-22	22	42	GV3P65	GV3P65	400x500x200	IP66
ЩУВ7-30	30	57	GV3P65	GV3P65	400x500x200	IP66