

ПН1 и ПС1



Преимущества

Плавное управление электроприводом воздушной заслонки при помощи сигнала 0-10 В
Навесной или скрытый вариант установки

Применение

Управляет электроприводом, имеющими входной сигнал 0-10 В. Например, привод LF24SR фирмы Belimo. Позиционеры применяются в системах вентиляции и кондиционирования для пропорционального регулирования угла открытия воздушной заслонки или для дистанционного задания параметров работы устройств через выходной сигнал 0-10 В.

Технические характеристики

Напряжение питания: 24 В ± 10%, постоянное или переменное

Выходной сигнал: 0-10 В

Габаритные размеры ПС1: 80x80x53, мм

Габаритные размеры ПН1: 80x80x67, мм

Рабочая температура: от 0 до 40 °С

Класс защиты: IP20

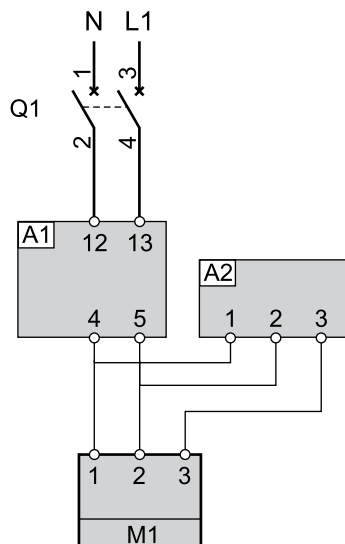
Присоединение: через зажимы для гибких проводов сечением до 2,5 мм²

Усилие затяжки: 0,3 Н*м

Описание работы

При подаче напряжения питания позиционер выдает выходной сигнал 0-10 В. Величина сигнала задается поворотом ручки. В крайнем левом положении 0 В, в правом — 10 В.

Типовая схема подключения



- Q1 — автоматический выключатель iK60 2П 2А С;
- A1 — трансформатор ТП20;
- A2 — позиционер ПН1;
- M1 — электропривод воздушной заслонки (LF24SR).