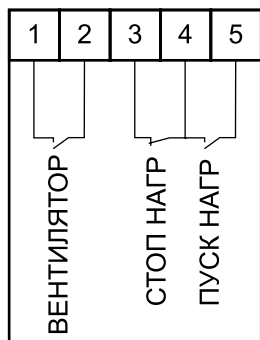




# ПУ1, ПУ2, ПУ3 и ПУ4

Для дистанционного включения/выключения блоков силовых БС25, БС40 и щитов управления.

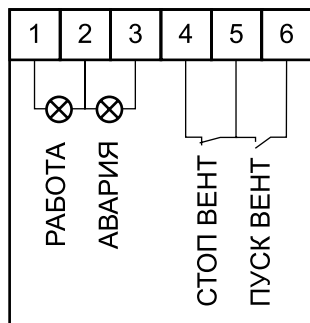
## Пульт управления ПУ1



Габаритные размеры, мм:  
150x70x65.  
Класс защиты: IP55.  
Сечение подводимых проводов:  
не менее 0.5 мм.  
Рабочая температура: от 0 до 50 °С  
Установка: настенная.

ВЕНТИЛЯТОР — переключатель.  
СТОП НАГР — НЗ-кнопка.  
ПУСК НАГР — НР-кнопка.

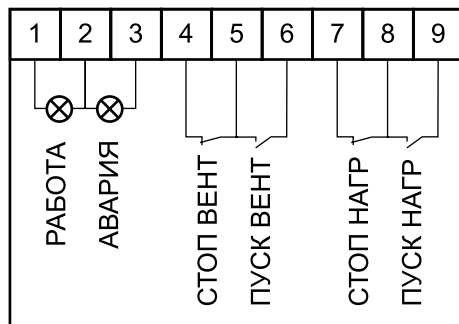
## Пульт управления ПУ2



Габаритные размеры, мм:  
190x70x65.  
Класс защиты: IP55.  
Пульт применяется для  
удаленного управления щитов ЩУВ

РАБОТА — лампочка, зеленая;  
АВАРИЯ — лампочка, красная;  
СТОП ВЕНТ — НЗ-кнопка;  
ПУСК ВЕНТ — НР-кнопка.

## Пульт управления ПУ3

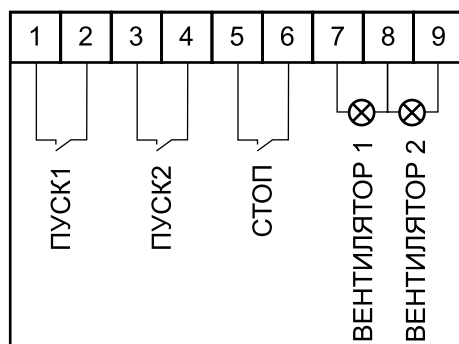


Габаритные размеры, мм:  
250x70x65.  
Класс защиты: IP55.

Используется для дистанционного  
управления блоков БС.

РАБОТА - лампочка, зеленая;  
АВАРИЯ - лампочка, красная;  
СТОП ВЕНТ — НЗ-кнопка, красная;  
ПУСК ВЕНТ — НР-кнопка, зеленая;  
СТОП НАГР — НЗ-кнопка, красная;  
ПУСК НАГР — НР-кнопка, зеленая.

## Пульт управления ПУ4



Габаритные размеры, мм:  
250x70x65.  
Класс защиты: IP55.

Пульт применяется для дистанционного  
управления контроллера КР21 или щита  
управления ЩУВ7

ПУСК1 — НР-кнопка, зеленая;  
ПУСК2 — НР-кнопка, зеленая;  
СТОП — НР-кнопка, красная;  
ВЕНТИЛЯТОР 1 - лампочка зеленая  
ВЕНТИЛЯТОР 2 - лампочка зеленая