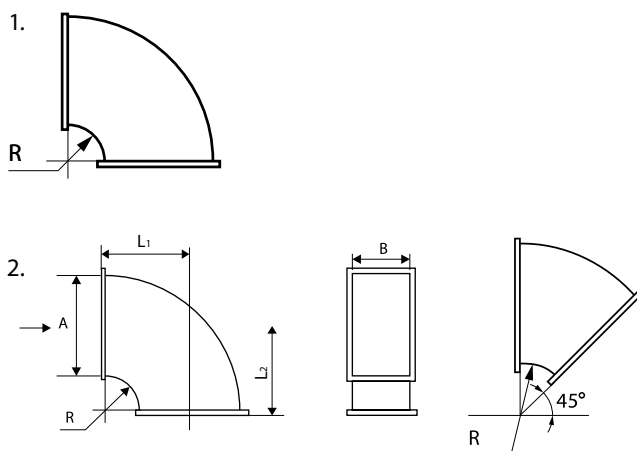




ИСПОЛНЕНИЕ

Отводы изготавливаются в двух исполнениях, 45° и 90°.



РАЗМЕРЫ, ММ (ОТВОД 90°)

Толщина, мм	Большая сторона (b), мм	Меньшая сторона (a), мм												
		100	150	200	250	300	400	500	600	800	1000	1250		
0,55	150		1,08	1,28										
0,55	200	1,42	1,60	1,84										
0,55	250	1,75	2,03	2,26	2,50									
0,55/0,70	300	2,60	3,00	3,36	3,72	4,07								
0,70	400	3,60	4,10	4,60	4,96	5,37	6,13							
0,70	500		5,60	6,02	6,43	6,90	7,73	8,60						
0,70	600		7,30	7,80	8,08	8,55	9,50	10,50	11,40					
0,70	800			11,00	11,90	12,50	13,60	14,80	15,90	25,40				
0,70/1,00	1000					17,00	20,70	22,40	24,00	25,80	28,80	32,30		
1,00	1200						24,00	28,60	42,40	45,00	49,90	54,90	59,90	
1,00	1400							48,00	52,80	55,60	61,10	66,60	72,00	
1,00	1600							60,00	63,60	66,20	72,30	78,30	84,30	
1,00	1800								73,00	79,00	85,40	92,20	99,00	
1,00	2000								86,00	91,80	98,60	106,00	113,00	

ПРИМЕЧАНИЕ

Значение массы дано для наиболее часто применяемых размеров.

РАЗМЕРЫ, ММ (ОТВОД 45°)

Толщина, мм	Большая сторона (b), мм	Меньшая сторона (a), мм												
		100	150	200	250	300	400	500	600	800	1000	1250		
0,55	150	0,71	0,85											
0,55	200	1,13	1,32	1,50										
0,55	250	1,32	1,50	1,70	1,90									
0,55/0,70	300	2,11	2,52	2,90	3,30	3,50								
0,70	400	2,80	3,20	3,50	3,80	4,10	4,70							
0,70	500		5,40	5,80	6,20	6,60	7,40	8,30						
0,70	600		6,20	6,60	7,00	7,40	8,30	9,10	9,90					
0,70	800			10,00	11,00	12,00	12,70	13,80	14,90	17,00	24,00			
0,70/1,00	1000										19,00	21,20		
1,00	1200						11,00	20,80	30,90	32,70	36,30	40,00	43,60	
1,00	1400							38,00	41,40	43,60	47,90	52,00	56,50	
1,00	1600							48,00	51,90	54,40	59,40	64,40	69,30	
1,00	1800								56,00	60,40	64,70	68,60	72,70	
1,00	2000								63,00	66,50	70,00	72,80	76,00	

ПРИМЕЧАНИЕ

Значение массы дано для наиболее часто применяемых размеров. По периметру стыков установлены соединительные рейки.