

# ПР



ПР - 400 x 200  
1 2

- 1 ПР - пластинчатый рекуператор
- 2 400 x 200 - типоразмер

### ПРИМЕНЕНИЕ

Рекуператоры ПР это перекрестные теплообменники, применяемые для рекуперации (возврата) тепла в вентиляционных системах зданий. Данные рекуператоры позволяют осуществлять экономию энергии в системах вентиляции и кондиционирования до 70%.

### КОНСТРУКЦИЯ

Конструкция пластинчатых рекуператоров представляет собой набор специальных, алюминиевых пластин толщиной 0,2 мм, которые и представляют собой поверхность теплообмена рекуператора. Для повышения эффективности, а также для получения наилучших аэродинамических характеристик пластины рекуператоров имеют свою определенную структуру и геометрию.

В пластинчатых рекуператорах существует еще один наиболее важный параметр, который в значительной мере влияет на эффективность и аэродинамические характеристики. Это расстояние между пластинами, которое составляет у пластинчатых рекуператоров ПР от 5 до 9 мм для разных типоразмеров. Это обусловлено оптимальным сочетанием двух основных показателей эффективности и сопротивления.

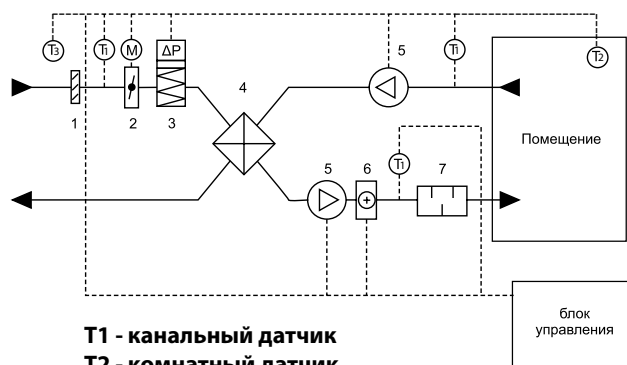
Корпус пластинчатых рекуператоров изготавливается из оцинкованного стального листа и оснащается специальными фланцами, для установки их в системах вентиляции и кондиционирования воздуха.

Для отвода конденсата, возникающего в процессе теплообмена, предусматривается специальный выпуск, являющийся составной частью рекуператора. Выпуск для отвода конденсата расположен в самой низкой точке корпуса рекуператора.

### ЗАЩИТА ОТ ЗАМЕРЗАНИЯ, БАЙПАС

Байпас рекуператора обеспечивается при помощи установки заслонок и обводного канала на приточной ветке с целью обеспечения защиты от замерзания рекуператора. Расположение заслонок байпаса зависит от функции, которую должен обеспечивать байпас (защита от замерзания, летний байпас или оба). Режим байпаса включается автоматически в случае обмерзания рекуператора (по сигналам датчика температуры или давления).

СХЕМА АВТОМАТИКИ БЕЗ БАЙПАСА



T1 - каналный датчик  
T2 - комнатный датчик  
T3 - наружный датчик

СХЕМА АВТОМАТИКИ С БАЙПАСОМ

