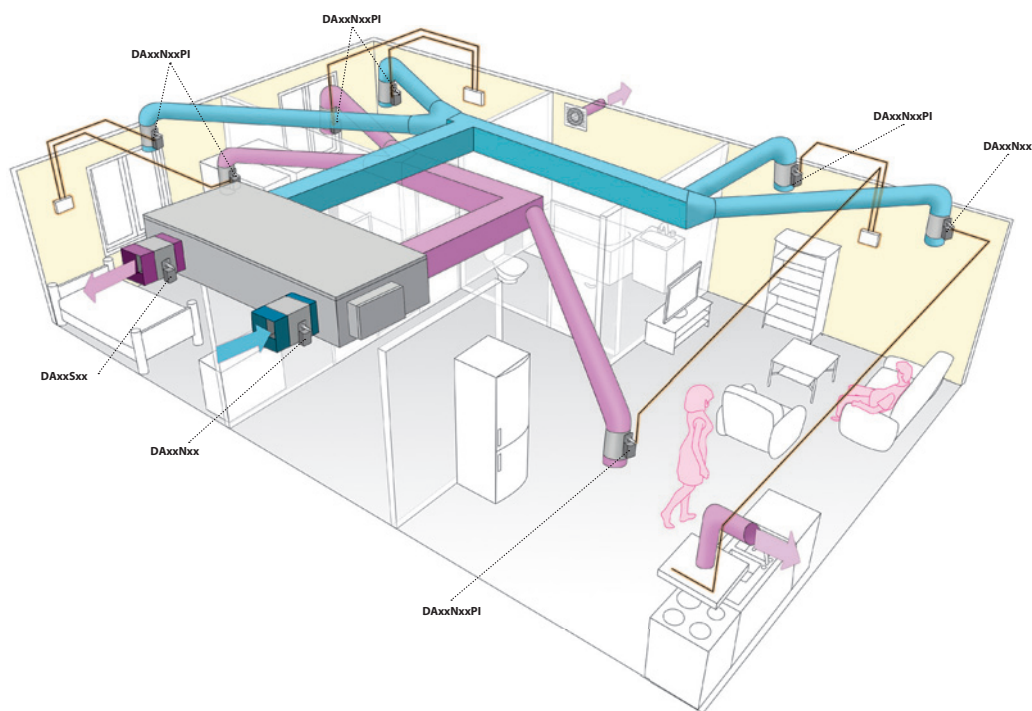


ИСПОЛЬЗОВАНИЕ ОТДЕЛЬНЫХ ТИПОВ ПРИВОДОВ

- **Электроприводы без пружинного возврата** используются для регулирования систем отопления и вентиляции в зданиях. В их число, помимо прочего, входят воздушные и водяные клапаны.
- **Электроприводы без пружинного возврата ускоренные** часто применяются в промышленности, где оборудование должно быстро реагировать на изменения в технологическом процессе.
- **Электроприводы с пружинным возвратом** используются при необходимости установить клапаны или другое оборудование в конкретное положение при потере электроснабжения.
- **Электроприводы для противопожарных клапанов с пружинным возвратом** используются в системах пожарной вентиляции при необходимости установить клапаны или другое оборудование в конкретное положение при потере или отключении электроснабжения.
- **Электроприводы для клапанов дымоудаления без пружинного возврата** используются исключительно в системах пожарной вентиляции, обеспечивающих вытяжную вентиляцию в горящих зданиях, что позволяет безопасно эвакуировать людей.
- **2-позиционное управление** подходит для оборудования, которое требуется устанавливать в два положения. Это обычно означает открытие/закрытие.
- **3-позиционное управление** позволяет работать как в режиме открыто/закрыто, так и получить плавное регулирование с помощью внешнего контроллера.
- **Пропорциональное управление** подходит для точного управления положением управляемого оборудования с обратной связью касательно текущего положения. В число такого оборудования входят вентиляционные системы с переменным расходом воздуха, создание воздушных смесей, регулирование температуры, регулирование подачи воды и т. п.



РАСШИФРОВКА ОБОЗНАЧЕНИЯ ЭЛЕКТРОПРИВОДОВ LUFBERG

DA08N24PIS

ВСТРОЕННЫЕ УСТРОЙСТВА	S - вспомогательные переключатели T - термодатчик (только для серии FS) Без обозначений - при отсутствии опций
УПРАВЛЕНИЕ	PI - пропорциональное – сигнал напряжения/сигнал тока Без обозначения - 2/3-позиционное управление
ЭЛЕКТРОПИТАНИЕ	24–24 В AC/DC 220–230 В AC
ТИП	N - без пружинного возврата F - без пружинного возврата ускоренный S - с пружинным возвратом
КРУТЯЩИЙ МОМЕНТ	02–2 Нм (также доступно: 3, 4, 5, 8, 10, 15, 16, 24, 30, 32 Нм)
ЭЛЕКТРОПРИВОД	DA - Электропривод для воздушных заслонок FS - Электропривод для противопожарных клапанов

Пример: Модель DA04N24PI – без возвратной пружины, 24 В, пропорциональное управление – сигнал напряжения/сигнал тока

10 Нм



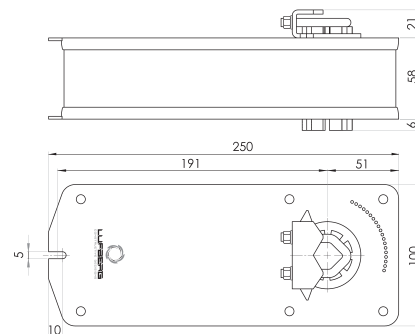
ТЕХНИЧЕСКИЕ ХАРАКТЕРИСТИКИ

Управление		Открытие/закрытие		Пропорциональное 0-10 В DC
Напряжение		24 В AC/DC	230 В AC	24 В AC/DC
Крутящий момент 10 Нм Площадь заслонки < 2,0 м ² **	2 вспомога- тельных переключате- ля SPDT**	DA10S24 2,24 кг	DA10S220 2,24 кг	DA10S24P 2,30 кг
		DA10S24S 2,37 кг	DA10S220S 2,37 кг	DA10S24PS 2,42 кг
Время срабатывания – двигатель/возвратная пружина		100 с/ < 25 с	100 с/ < 25 с	120 с/ < 20 с
Частота		50/60 Гц (AC)		
Потребляемая мощность				
- во время работы		5,0 Вт	5,0 Вт	2,5 Вт
- в состоянии покоя		3,0 Вт	3,0 Вт	0,4 Вт
- расчетная		10,0 ВА	10,0 ВА	10,0 ВА
Угол поворота		-5°~90°		
- настройка		5°~85° (с шагом 5°)		
Направление вращения		определяется стороной монтажа привода L/R (лев./прав.)		
Уровень шума - двигатель/ возвратная пружина		< 50 дБ(A)/ < 62 дБ(A)		
Тип плавного сигнала обратной связи		-	-	0-10 В DC
Электрическое подключение		подсоединенный кабель 1м		
Вспомогательные переключатели		3 (1,5) А, 230 В		
Степень защиты		IP54		
Класс защиты		III низкое напряжение	II	III низкое напряжение
Влажность окружающей среды		95 % RH, без образования конденсата		
Температура окружающей среды		-30~+50 °С		
Температура хранения		-40~+70 °С		
Срок службы		60 000 циклов работы		
Механическое подключение				
- круглых штоков		от ø10 до ø19 мм		
- квадратных штоков		от 10x10 до 16x16 мм		
Ручное управление		недоступно		
Соответствие стандартам		ISO, CE, EAC		

* Максимальная площадь заслонки рассчитана ориентировочно на оптимальных условиях (без влияния воздушного потока, дифференциального давления и т. д.).

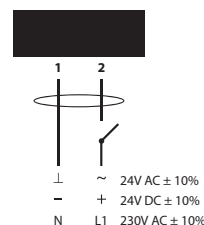
** SPDT (Single-Pole Double-Throw) – однополюсная группа переключающих контактов.

РАЗМЕРЫ (мм)

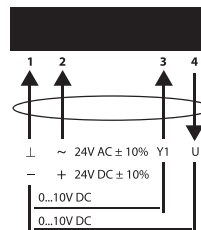


ЭЛЕКТРИЧЕСКОЕ ПОДКЛЮЧЕНИЕ

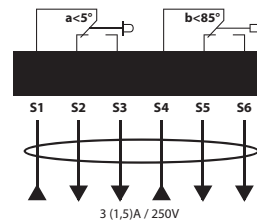
Открытие/закрытие



Пропорциональное



Вспомогательные переключатели



Компания Lufberg оставляет за собой право изменять без предварительного предупреждения.