

DVC 190-P (1Ph/230V)

Номер позиции: 93358

Вариант: 230В 1~ 50/60Гц



Преимущества:

100% контроль скорости

Интегрированная электронная защита двигателя

Низкий уровень шума

Не требуют техобслуживания и надежны в работе

Энергосберегающие

Конструкция:

Корпус DVC выполнен из стойкого к воздействию морской воды алюминия. Рама изготовлена из оцинкованной стали с защитным порошковым покрытием. Рабочее колесо вентиляторов типоразмером 190 и 315 изготовлено из полиамида PA6. У DVC 355-630 рабочее колесо выполнено из алюминия в морском исполнении. Вентиляторы серии DVC имеют вертикальный выброс воздуха.

Двигатель:

Вентиляторы DVC оборудованы энергосберегающими высокоэффективными ЕС-двигателями с внешним ротором. Электродвигатели с рабочим колесом с загнутыми назад лопатками начиная с типоразмера 355 монтируются на высокоэффективных виброизоляторах. Двигатели оснащены электронной системой защиты от перегрева электродвигателя, дополнительные средства защиты не требуются.

Регулирование скорости:

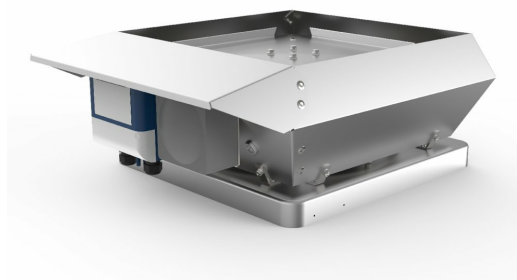
Для поддержания постоянного давления в системе воздухопроводов, вентиляторы DVC-P оснащаются встроенным регулятором давления. Управляющий сигнал подается непосредственно на вентилятор, что позволяет с помощью переключающего контакта и таймера задавать ночной/дневной режим работы системы, для подключения внешнего устройства управления есть дополнительный разъем. Напряжение питания однофазных электродвигателей может изменяться от 200 до 277 В, трехфазных - от 380 до 480 В. Монтаж устройства плавного регулирования скорости вентилятора типа S (всасывание со стороны электродвигателя) управляющим сигналом 0-10 В осуществляется на заказ.

Монтаж:

Вентиляторы монтируются на крышный короб типа FDS, SSD.

Сертификаты:

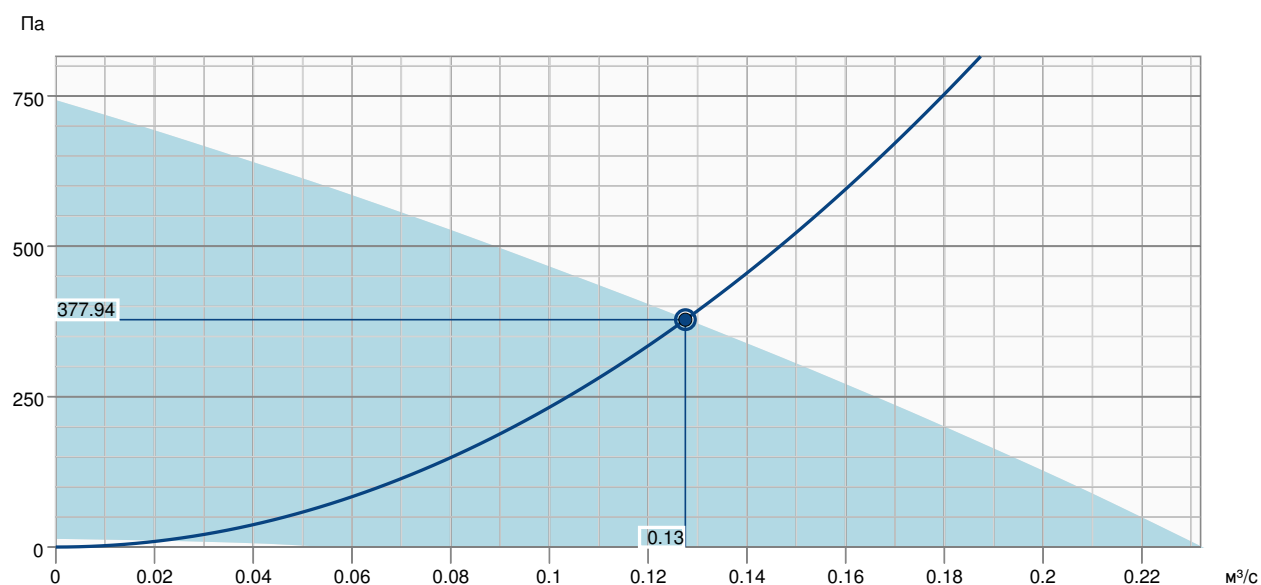
Сертификаты соответствия РФ и Украины



Технические характеристики

Номинальные данные		
Напряжение (номинальное)	230	В
Частота	50; 60	Гц
Количество фаз	1~	
Потребляемая мощность	123	Вт
Потребляемый ток	0,969	А
Скорость вращения рабочего колеса	3 661	об/мин
Расход воздуха	макс. 835	д
Температура перемещаемого воздуха	макс. 60	°С
Макс. температура перемещаемого воздуха, при регулировании скорости	60	°С
Параметры звука		
Уровень звукового давления на 10 м (свободное поле)	49	дБ(А)
Уровень звукового давления на 4 м (свободное поле)	56	дБ(А)
Защита / Классификация		
Класс защиты, двигатель	IP54	
Класс изоляции	В	
Данные согласно ErP		
Соответствие ErP	ErP 2016; ErP 2018	
Размеры и вес		
Вес	6	кг
Другие		
Тип двигателя	ЕС	

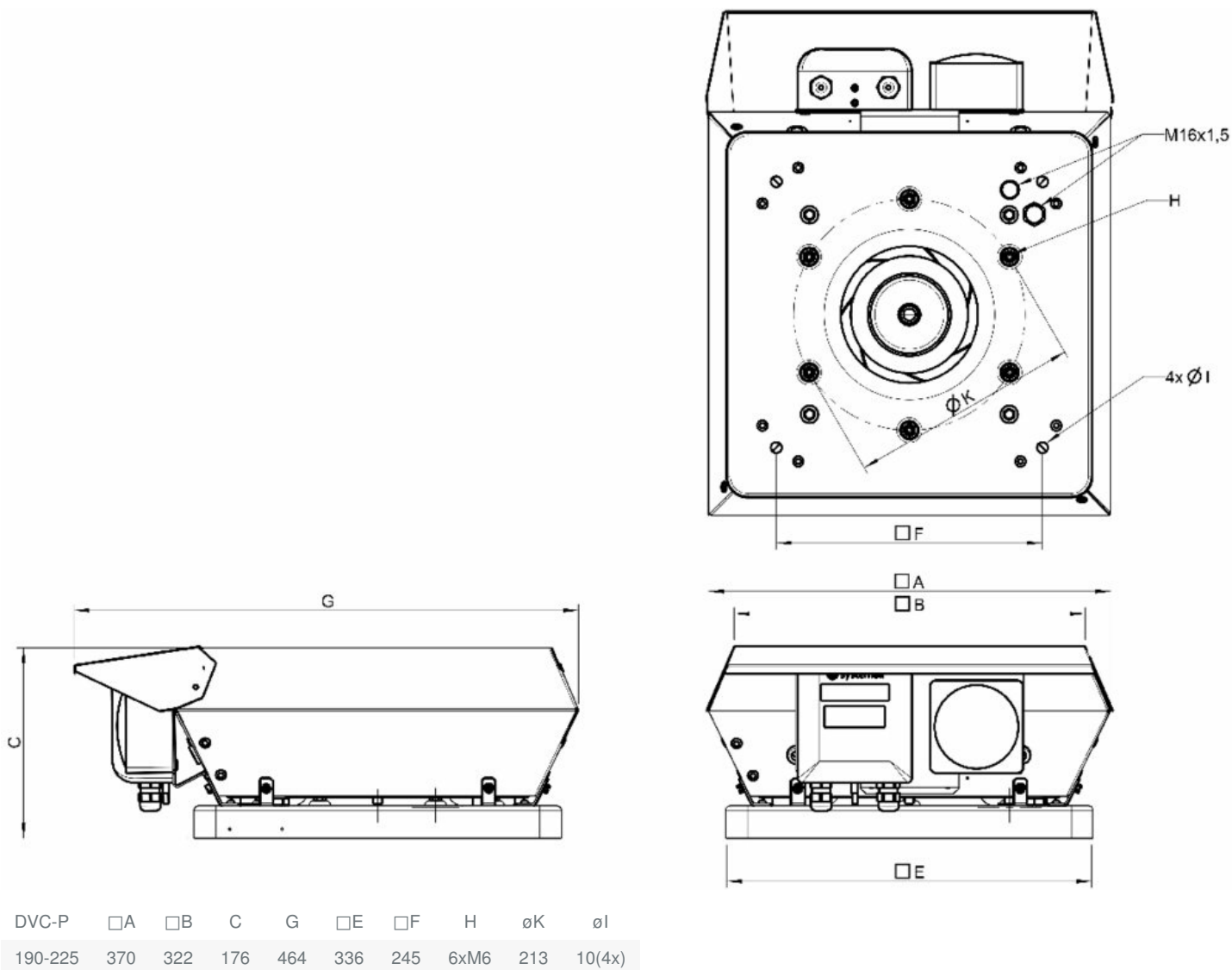
Кривая производительности



Данные по гидравлике

Требуемый расход воздуха	0.13 м³/с
Требуемое статическое давление	378.00 Па
Рабочий расход воздуха	0.13 м³/с
Рабочее статическое давление	377.94 Па
Плотность воздуха	1.20 kg/m³
Мощность	123.43 W
Регулирование скорости вентилятора - Об/мин	58.61 Hz
Ток	0.97 A
Удельная мощность вентилятора	0.97 кВт/м³/с
Напряжение прибора управления	10.00 V
Напряжение питания	230.00 V

Размер



Изделие	
Торговое наименование	Systemair
Наименование изделия	DVC 190-P (1Ph/230V)
Экодизайн	
Соответствие ErP	2018
Категория установки	NRVU
Тип привода	Интегрированный VSD
Тип установки	UVU
Тип утилизации тепла	Отсутствует
Температурный коэффициент (UVU)	Нет данных
QV ном	0,128 дБ(А)
P ном	0,123 кВт
Ps ном	378 Па
Эффективность вентилятора	39 %
Внешняя утечка	0 %
Уровень звуковой мощности LWA	80 дБ(А)