

X серия



Характеристика:

надежность и высокая производительность. Новый дизайн для работы с большой нагрузкой

Объем:

от 16.00 до 23.00 см³

Хладагенты:

R134a, R404A, R290, R407C, R507, R22

Применение: морозильные шкафы и лари большого объема, морозильные камеры шоковой заморозки, генераторы льда, торговые автоматы, витринные шкафы, витрины напольного исполнения, дозаторы напитков.

S серия

Характеристика:

наибольший рабочий объем. Улучшенный дизайн, позволяющий снизить вибрацию при работе

Объем:

от 18.00 до 34.42 см³

Хладагенты:

R134a, R404A, R407c, R507, R22

Применение: морозильные шкафы и лари большого объема, морозильные камеры шоковой заморозки, осушители воздуха, кондиционеры воздуха, генераторы льда, торговые автоматы, теплонасосные системы, витринные шкафы, витрины напольного исполнения, дозаторы напитков.



КОНДЕНСАТОРНЫЕ АГРЕГАТЫ

Характеристика:

серия агрегатов на базе компрессоров с рабочим объемом от 2 - до 34 см³

Высокая надежность и качество комплектующих

Исполнение по спецификации заказчика

Разработаны для работы при температуре до 43° С. Тропическое исполнение.

Используемые хладагенты:

R134a, R404A, R290, R407C, R507, R22

Применение:

подходят для всех областей применения.



Конденсаторные Агрегаты

Характеристики, Преимущества и Специализированные версии

Cubigel Compressors® предлагает полный спектр компрессорно-конденсаторных агрегатов как в стандартном так и в специализированном исполнении, а также широкий перечень компонентов для сборки специализированных компрессорно-конденсаторных агрегатов.

Характеристики и преимущества

- Весь диапазон от 2.4 to 34 см³
- Высочайшая надежность и самое высокое качество комплектующих
- Доступны высокоэффективные версии
- Серии под спецзаказ
- Специализированные и специальные серии
- Разработаны для работы при температурах до 43 °С
- Подходят для работы с любыми хладагентами и оборудованием

Охладительные системы



Опции по комплектации

- Специальный кабель электропитания
- Специальная рама (или плита)
- Фильтр-осушитель в комплекте (керамический, молекулярный)
- реле давления под заказ
- комплектующие смонтированы или поставляются россыпью
- комплектующие отдельно (россыпью)
- Кабели к термостатам
- Специальные медные трубы (фитинги)
- Смотровые стекла
- Клапаны Шредера
- Упаковка под заказ
- Капиллярные трубки
- Поддон для конденсата

Основные сервисы

- Сертификаты UL на заказ
- Для клиентов доступны услуги сертифицированной лаборатории
- Быстрое создание прототипа
- Быстрая оценка стоимости

Версии Конденсаторных Агрегатов

Версия "1"

Основное оборудование готовое к пайке. Применяется для систем с капиллярной трубкой

Версия "2"

Оборудован сервисными клапанами для облегчения подключения и настройки.

Версия "3"

Оборудован сервисными клапанами и ресивером жидкого ХА. Применяется для систем с расширительным вентилем.

Версия "3P"

Версия «3» + в дополнение оборудован реле низкого/высокого давления

Версия "4"

Версия «1» + в дополнение оборудован клапаном. Шредера на стороне нагнетания

Маркировка Конденсаторных Агрегатов

модель

CMS34TB3M2F

C M S 3 4 T B 3 M 2 F

C = Конденсаторный Агрегат

MS34TB = модель компрессора

1-2-3-4 = Версия

M = 38°C **N** = 43°C Макс. Температура Окружающего Воздуха

2F (Опция) = Вентилятора - **P (Опция Версии 3)** = прессостат

Сводные данные по Конденсаторным Агрегатам

Хладагенты

R290
R600a
R134a
R404A
R507
R22

Напряжение

220-240V	50Hz	ЕС
100V	50/60Hz	ЯПОНИЯ
115-127V	60Hz	USA - Latinamerica
200-240/220-230V	50/60Hz	США - Латинская Америка
200-220/230V	50/60Hz	50Гц нестабильные параметры сети 60Гц
400-440V	50/60Hz	3Фазы

Стандартные Версии

1
2
3
3P
4

Применение

LBP
HMVP
VNVP

БОЛЕЕ 500
чем
СТАНДАРТНЫХ МОДЕЛЕЙ

Рабочий Объем

2.4 см³ - 34.42 см³

Холодопроизводительность

35 kcal/h - 4,100 kcal/h (ASHARE)

R22 HMBP • 50 Hz

МОДЕЛЬ	РАБ. ОБЪЕМ см ³	ПОТРЕБ. МОЩН л.с.	МАКС. Т ОКР. СРЕДЫ.	Т=ТРОПИЧЕСКОЕ ИСПОЛНЕНИЕ	ТЕМПЕРАТУРА КИПЕНИЯ	НАПРЯЖЕНИЕ ЧАСТОТА	ТИП ДВИГАТЕЛЯ	КАПИЛЯР/ВЕНТИЛЬ	ХОЛОДОПРОИЗВОДИТЕЛЬНОСТЬ Вт Втх 0.86 = kcal/h Вт х 3.412 = BTU/h Температура Испарения °C								ВЕРСИЯ "З"								
									-25				-15				-5				ГАБАРИТЫ Ш x Г x В мм	ТРУБКИ			ЧЕРТЕЖ
									5				7.2				10					ВСАСЫВАНИЕ Дюйм	НАГНЕТАНИЕ Дюйм	МАССА Kg	
									W	W inp	A	10	W	W inp	A	10	W	W inp	A	10					
CL40TN_M	4.0	1/6	4.06	-	HMBP	220-240V 50Hz ~1	CSIR	C - V	164	260	396	570	613	296	1.0	671	325x425x235	3/8	1/4	21	3B				
CL45TN_M	4.5	1/5	4.5	-	HMBP	220-240V 50Hz ~1	CSIR	C - V	171	280	427	610	655	325	1.0	716	325x425x235	3/8	1/4	21	3B				
CL57TN_M	5.7	1/4	5.68	-	HMBP	220-240V 50Hz ~1	CSIR	C - V	205	341	519	739	793	394	2.02	865	325x425x235	3/8	1/4	22	3B				
CL76TN_M	7.6	3/8	7.57	-	HMBP	220-240V 50Hz ~1	CSIR	C - V	326	469	689	986	1062	522	3.02	1163	340x425x270	3/8	1/4	23	3B				
CL88TN_M	8.8	3/8	8.86	-	HMBP	220-240V 50Hz ~1	CSIR	C - V	348	544	816	1163	1250	620	2.99	1365	350x425x270	3/8	3/8	24	3B				
CP12TN_M	12.0	1/2	12.05	-	HMBP	220-240V 50Hz ~1	CSR	C - V	422	709	1101	1597	1721	714	3.02	1885	355x510x300	3/8	3/8	27	2B				
CX18TN_M	18.0	3/4	18.4	-	HBP	220-240V 50Hz ~1	CSR	C - V	-	1045	1560	2172	2305	1080	5.1	2491	450x530x340	3/8	3/8	40	1B				
CS22TN_M	22.0	7/8	21.77	-	HMBP	220-240V 50Hz ~1	CSR	C - V	692	1255	1906	2644	2818	1226	6.03	3046	425x530x350	5/8	3/8	44	1B				
CS26TN_M	26.0	1	25.93	-	HMBP	220-240V 50Hz ~1	CSR	C - V	934	1531	2210	2969	3147	1667	8.02	3379	430x530x350	5/8	3/8	44	1B				

R134a 12-42V DC LBP | MBP | HBP

МОДЕЛЬ	РАБ. ОБЪЕМ см ³	ПОТРЕБ. МОЩН л.с.	МАКС. Т ОКР. СРЕДЫ.	Т=ТРОПИЧЕСКОЕ ИСПОЛНЕНИЕ	ТЕМПЕРАТУРА КИПЕНИЯ	НАПРЯЖЕНИЕ ЧАСТОТА	ДВИГАТЕЛЬ	ХОЛОДОПРОИЗВОДИТЕЛЬНОСТЬ Вт Втх 0.86 = kcal/h Вт х 3.412 = BTU/h Температура Испарения °C								ВЕРСИЯ "З"								
								-23.3				-15				-5				ГАБАРИТЫ Ш x Г x В мм	ТРУБКИ			ЧЕРТЕЖ
								10				5				-5					ВСАСЫВАНИЕ Дюйм	НАГНЕТАНИЕ Дюйм	МАССА Kg	
								rpm	-30	W	W inp	A	-15	-5	5	10	W	W inp	A	10				
CGD30FDC	3.0	1/10	43	T	LBP / MBP / HBP	12 - 42 V DC	12V DC	1500	28	41	27	2,23	63	102	155	186	170x265x170	5/8" 18 UNF male	5/8" 18 UNF female	8	5A			
								2167	40	55	40	3,31	87	135	195	233								
								2833	48	68	54	4,53	108	166	-	-								
								3500	56	85	71	5,93	134	-	-	-								

Экологич. Модели

/ См рис на стр. 68

Новые Модели

	Условия испытаний			
	SESOMAF		ASHRAE	
	LBP (A)	HMBP (C)	LBP (B)	HMBP (D)
Температура кипения °C	-25	5	-23.3	7.2
Температура конденсации °C	55	55	55	55
Температура жидкого ХА °C	55	55	32	46
Температура всасывания °C	32	32	32	35
Температура окружающего воздуха °C	32	32	32	35

Перевод измерений

R290
W(A) x 1.16 = kcal/h (B)
W(C) x 0.98 = kcal/h (D)

R134a
W(A) x 1.05 = kcal/h (B)
W(C) x 0.94 = kcal/h (D)

R600a
W(A) x 1.05 = kcal/h (B)

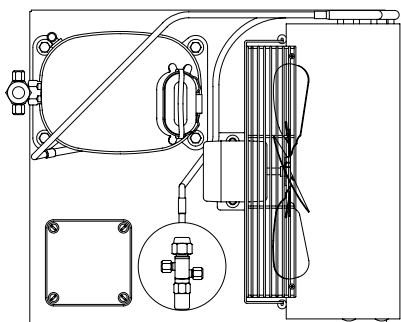
R404A
W(A) x 1.17 = kcal/h (B)
W(C) x 1.02 = kcal/h (D)

R22
W(C) x 0.94 = kcal/h (D)

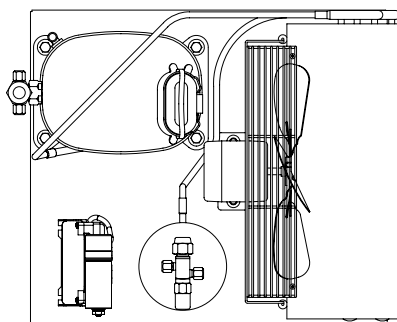
GS Компрессоры могут агрегатироваться как с вентилем так и с капиллярной трубкой

Схемы Конденсаторных Агрегатов

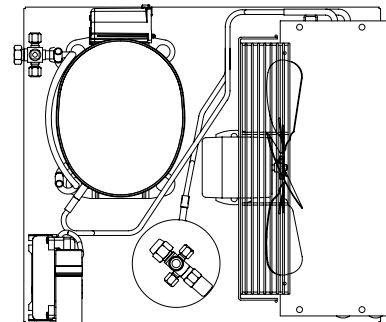
1A



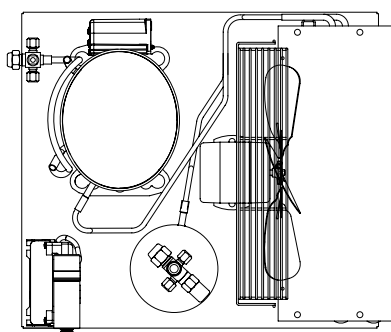
1B



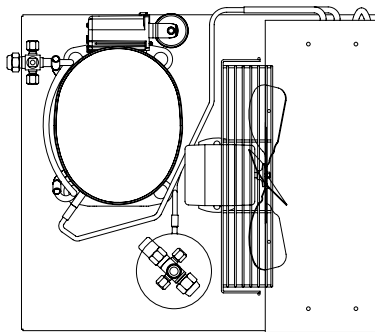
1C



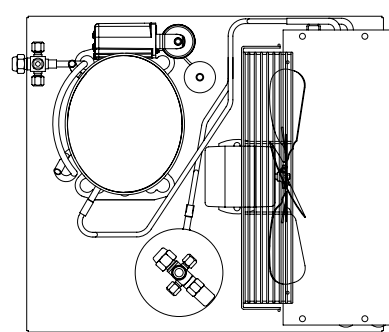
1D



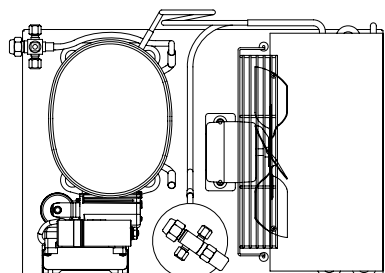
1E



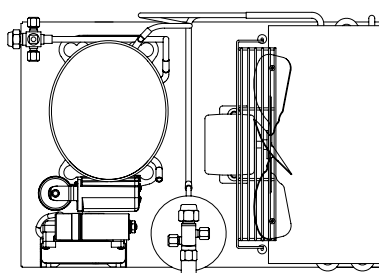
1F



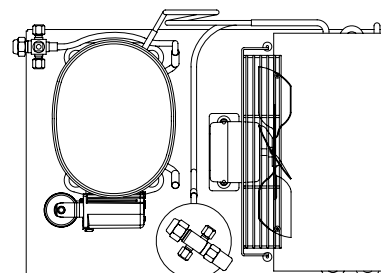
2A



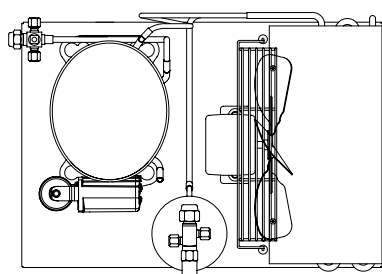
2B



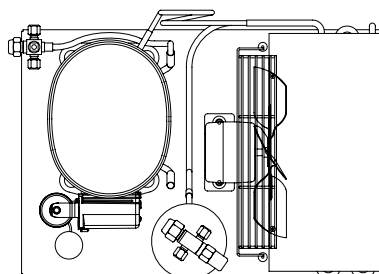
2C



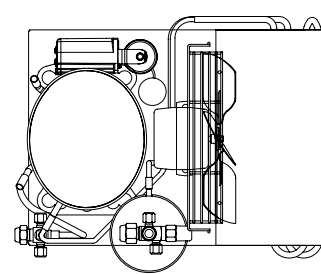
2D



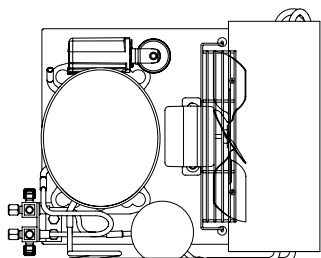
2E



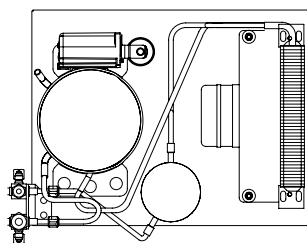
3A



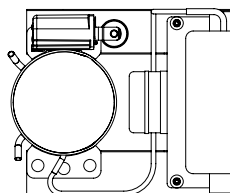
3B



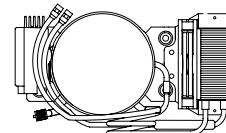
3C



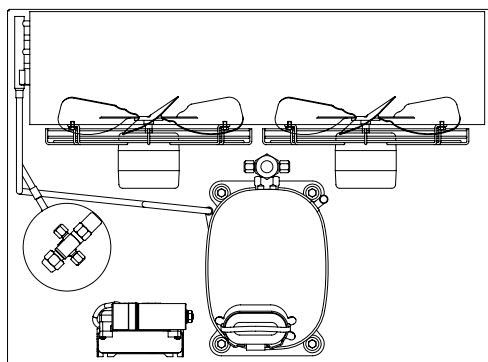
4A



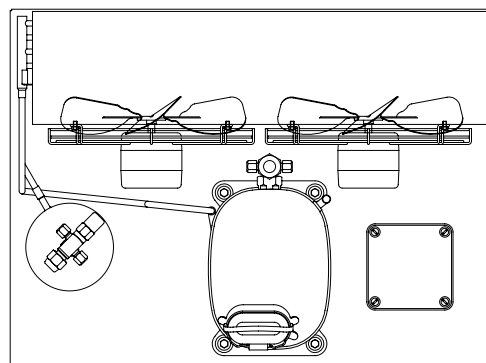
5A



6A



6B



6C

