

Семейство Компрессоров и Конденсаторных Агрегатов



D серия

Характеристика:

очень компактный дизайн, легкий вес, бесшумный

Объем:

от 2.40 до 4.03 см³

Хладагенты:

R134a, R600a

Применение:

кулеры для воды, охладители бутылок и банок, небольшие холодильники и морозильники

L серия

Характеристика:

самый эффективный из серии высокоэффективных на пропане (R290) и изобутане (R600a)

Объем:

от 4.00 до 9.9 см³

Хладагенты:

R134a, R404A, R600a, R290, R507, R22

Применение:

бытовые холодильники, охладители бутылок и морозильники, охладители банок, морозильные лари, торговые автоматы, морозильные камеры для мороженого, дозаторы для пива и безалкогольных напитков, генераторы льда. Теплонасосные системы



P серия

Характеристика:

высокоэффективные версии

самый эффективный из серии высокоэффективных на пропане (R290) и изобутане (R600a)

Объем:

от 12.00 до 16.00 см³

Хладагенты:

R134a, R404A, R600a, R290, R507, R22

Применение:

бытовые холодильники, охладители бутылок и морозильники, охладители банок, морозильные лари, торговые автоматы, морозильные камеры для мороженого, дозаторы для пива и безалкогольных напитков, генераторы льда.



Номенклатура компрессоров

МОДЕЛЬ

G L Y 6 0 R A a

G L Y 6 0 R A a

Обозначает хладагент. Не пишется для R22

G = R134a **N** = R290
M = R404A/R507 **H** = R600a

Обозначает серию компрессоров (общая конструкция).

D = 2.4 - 4cm³ **P** = 12 - 16cm³ **S** = 18 - 34cm³
L = 4.0 - 9.9cm³ **X** = 16 - 23cm³

Обозначает показатель энергопотребления Не пишется, для R22 и компрессоров стандартного энергопотребления

M = Средний
Y = Высокий уровень эффективности - Рабочий конденсатор на заказ RSIR/RSCR или CSIR/CSR
T = Высочайший уровень эффективности - Рабочий конденсатор RSCR или CSR

Обозначает примерный рабочий объем компрессора в соответствии со следующим правилом:

D / L серии 10-ти кратный рабочий объем см³/об (GL80 AF -> примерно 8 см³/об)
P / X / S серии Примерный рабочий объем в см³/ об (MX21TG -> примерно 21 см³/об)

Обозначает пусковой крутящий момент, применение типа охлаждения компрессора:

A = LBP - LST - S	G = LBP - LST - S (только для RSCR)	T = HMBP - HST - FAN
B = LBP - LST - OC	L = LBP - HST - Fan (токовое реле)	(версии CSR с реле напряжения)
C = LBP - LST - FAN	M = HMBP - LST/HST - S/FAN	U = AC - LST/HST - FAN
D = LBP - HST - S	N = MBP - LST/HST - S/FAN	Y = VHBP - HST - Fan
E = LBP - HST - OC	P = HMBP - LST - FAN	
F = LBP - HST - FAN	R = HMBP - HST - FAN	
	(версии CSR с токовым реле)	

Обозначает номинальное напряжение:

A = 220-240V 50Hz	G = 200-220V 50Hz/220-230V 60Hz	T = 200-220V 50Hz
B = 220-240V 50Hz (old ranges)	J = 100V 50/60Hz	U = 208-230V 60Hz
C = 100V 50/60Hz (old ranges)	M = 115-127V 60Hz	3 = 3 phase 400-440V 50/60Hz
D = 115V 60Hz	L/N = 200-220V 50Hz or 200-240V 50Hz	
E = 115V 60Hz (old ranges)	220-230V 60Hz (50°C)	
F = 208-230V 60Hz (old ranges)	R = 115-127V 60Hz (old ranges)	

Для старых моделей на R22 данная буква обозначала хладагент и конструктивные отличия.

Обозначает модификацию модели, которая влияет только на конфигурацию электрических комплектующих. Ее значение может различаться от модели к модели. Данное обозначение не встречается на этикетке компрессора, но используется при заказе, во внутреннем документообороте и счетах.

Например.

1. В высокоэффективных компрессорах ("Y" серии, например: GPY12LA или MLY80RD), буквы "a" или "b" могут обозначать тип электрической схемы, относится к электрическим комплектующим поставляемым с компрессором.

2. В моделях HMBP серии D, с хладагентом R134a (т.е.: GD30MB or GD40MB) означает следующие электрические комплектующие:

a = статическое охлаждение, схема без пускового конденсатора
b = вентиляторное охлаждение, схема без пускового конденсатора
c = статическое охлаждение, схема с пусковым конденсатором
d = вентиляторное охлаждение, схема с пусковым конденсатором

a = не используются с рабочим конденсатором
b = используются с рабочим конденсатором

R22 HMBP | HBP • 50 Hz

МОДЕЛЬ	РАБ. ОБЪЕМ см³	ПОТРЕБ. МОЩНОСТЬ л.с.	ТЕМПЕРАТУРА КИПЕНИЯ	ОХЛАЖДЕНИЕ КОМПРЕССОРА	НАПРЯЖЕНИЕ ЧАСТОТА	ТИП ДВИГАТЕЛЯ	ТИП ПЗУ	КАПИЛЛЯР / ВЕНТИЛЬ	ХОЛОДОПРОИЗВОДИТЕЛЬНОСТЬ						МАССА Kg	ГАБАРИТ. ЧЕРТЕЖ	
									КПД в Вт/Вт 1 Вт = 0,864 kcal/h = 3,415 BTU/h Температура Кипения °C								
									Cecomaf (W)			Ashrae					
									-20	-15	5		10	7.2			
W	КПД	kcal/h	КПД														
L45TN	4.50	1/5	HMBP	F	220-240V 50Hz ~1	CSIR	R	C-V	157	206	497	1.68	593	500	1.91	9.5	Lc
L45TN	4.50	1/5	HMBP	F	200-220/230V 50/60Hz ~1	CSIR	R	C-V	170	217	516	1.72	619	520	1.95	9.5	Lc
L57TN	5.68	1/5	HMBP	F	200-220/230V 50/60Hz ~1	CSIR	R	C-V	203	262	626	1.76	748	630	1.98	9.5	Lc
L57TNa	5.68	1/5	HMBP	F	220-240V 50Hz ~1	RSIR	R	C	194	255	612	1.72	729	615	1.93	9.5	Lc
L57TNb	5.68	1/5	HMBP	F	220-240V 50Hz ~1	CSIR	R	C-V	194	255	612	1.72	729	615	1.93	9.5	Lc
L76TN	7.57	3/8	HMBP	F	220-240V 50Hz ~1	CSIR	R	C-V	269	348	816	1.72	971	820	1.95	10.2	Ld
L76TN	7.57	3/8	HMBP	F	200-220/230V 50/60Hz ~1	CSIR	R	C-V	273	348	833	1.80	1000	840	2.04	10.2	Ld
L88TN	8.86	3/8	HMBP	F	220-240V 50Hz ~1	CSIR	R	C-V	323	416	975	1.74	1161	980	1.97	10.6	Ld
L88TN	8.86	3/8	HMBP	F	200-220/230V 50/60Hz ~1	CSIR	R	C-V	323	416	975	1.75	1161	980	1.97	10.6	Ld
P12TN	12.05	1/2	HMBP	F	220-240V 50Hz ~1	CSR	R	C-V	412	537	1312	2.00	1574	1323	2.26	12.3	Pd
X16TN	16.03	5/8	HBP	F	200-220/230V 50/60Hz ~1	CSR	R	C-V	565	765	1785	2.04	2094	1782	2.30	16.7	Xd
X18TN	18.40	3/4	HBP	F	200-220/230V 50/60Hz ~1	CSR	R	C-V	662	895	2079	2.11	2438	2075	2.40	16.7	Xd
S18TN	18.10	3/4	HMBP	F	220-240V 50Hz ~1	CSR	R	C-V	555	755	2022	2.16	2454	2050	2.46	21.8	Sc
S18TN	18.10	3/4	HMBP	F	200-220/230V 50/60Hz ~1	CSR	R	C-V	555	755	2022	2.09	2454	2050	2.38	21.8	Sc
S22TN	21.77	7/8	HMBP	F	220-240V 50Hz ~1	CSR	R	C-V	646	890	2460	2.28	3001	2500	2.60	22.7	Sc
S26TN	25.93	1	HMBP	F	220-240V 50Hz ~1	CSR	R	C-V	857	1183	3027	2.20	3623	3051	2.50	22.7	Sd

R22 HMBP | HBP • 60 Hz

МОДЕЛЬ	РАБ. ОБЪЕМ см³	ПОТРЕБ. МОЩНОСТЬ л.с.	ТЕМПЕРАТУРА КИПЕНИЯ	ОХЛАЖДЕНИЕ КОМПРЕССОРА	НАПРЯЖЕНИЕ ЧАСТОТА	ТИП ДВИГАТЕЛЯ	ТИП ПЗУ	КАПИЛЛЯР / ВЕНТИЛЬ	ХОЛОДОПРОИЗВОДИТЕЛЬНОСТЬ						МАССА Kg	ГАБАРИТ. ЧЕРТЕЖ	
									КПД в Вт/Вт 1 Вт = 0,864 kcal/h = 3,415 BTU/h Температура Кипения °C								
									Cecomaf (W)			Ashrae					
									-20	-15	5		10	7.2			
W	КПД	kcal/h	КПД														
L45TN	4.50	1/5	HMBP	F	200-220/230V 50/60Hz ~1	CSIR	R	C-V	204	260	619	1.69	742	624	1.91	9.5	Lc
L57TN	5.68	1/5	HMBP	F	200-220/230V 50/60Hz ~1	CSIR	R	C-V	243	315	751	1.70	898	756	1.91	9.5	Lc
L76TN	7.57	3/8	HMBP	F	115-127V 60Hz ~1	CSIR	R	C-V	327	418	1000	1.79	1200	1008	2.02	10.2	Ld
L76TN	7.57	3/8	HMBP	F	200-220/230V 50/60Hz ~1	CSIR	R	C-V	327	418	1000	1.79	1200	1008	2.02	10.2	Ld
L88TN	8.86	3/8	HMBP	F	115-127V 60Hz ~1	CSIR	R	C-V	387	499	1170	1.69	1394	1176	1.90	10.6	Ld
L88TN	8.86	3/8	HMBP	F	200-220/230V 50/60Hz ~1	CSIR	R	C-V	387	499	1170	1.69	1394	1176	1.90	10.6	Ld
P12TN	12.05	1/2	HMBP	F	115V 60Hz ~1	CSR	R	C-V	494	644	1575	1.94	1890	1588	2.20	12.0	Pd
P12TN	12.05	1/2	HMBP	F	230V 60Hz ~1	CSR	R	C-V	494	644	1575	1.95	1890	1588	2.23	12.3	Pd
X16TN	16.03	5/8	HBP	F	200-220/230V 50/60Hz ~1	CSR	R	C-V	668	905	2085	2.00	2437	2078	2.25	16.7	Xd
X18TN	18.40	3/4	HBP	F	200-220/230V 50/60Hz ~1	CSR	R	C-V	786	1056	2426	2.12	2840	2420	2.41	16.7	Xd
S18TN	18.10	3/4	HMBP	F	200-220/230V 50/60Hz ~1	CSR	R	C-V	666	906	2426	2.01	2945	2460	2.29	21.8	Sc
S26TN	25.93	1	HMBP	F	230V 60Hz ~1	CSR	R	C-V	1028	1419	3633	2.12	4348	3661	2.36	22.7	Sd

Экологич. Модели
Новые Модели

/ См рис на стр. 66

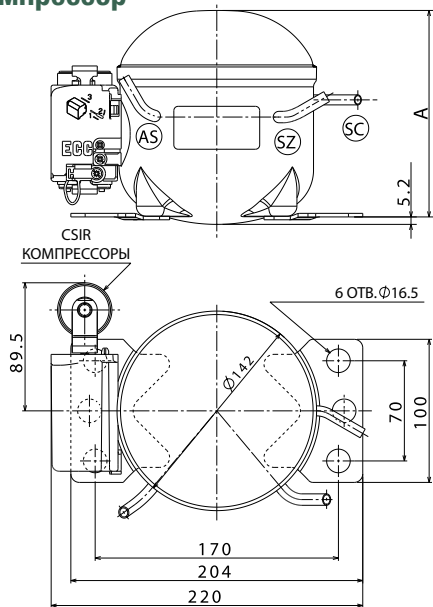
	Условия испытаний			
	CECOMAF		ASHRAE	
	LBP (A)	HMBP (C)	LBP (B)	HMBP (D)
Температура испарения °C	-25	5	-23.3	7.2
Температура конденсации °C	55	55	55	55
Температура жидкого ХА °C	55	55	32	46
Температура всасывания °C	32	32	32	35
Температура окружающего воздуха °C	32	32	32	35

Перевод измерений
R22
W(C) x 0.94 = kcal/h (D)

GS Компрессоры могут агрегатироваться как с вентилем так и с капиллярной трубкой

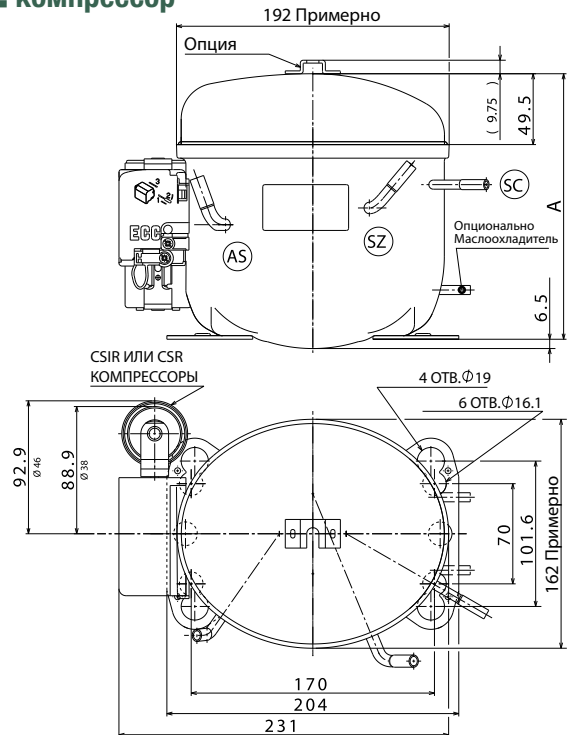
Габаритные размеры компрессоров

D компрессор



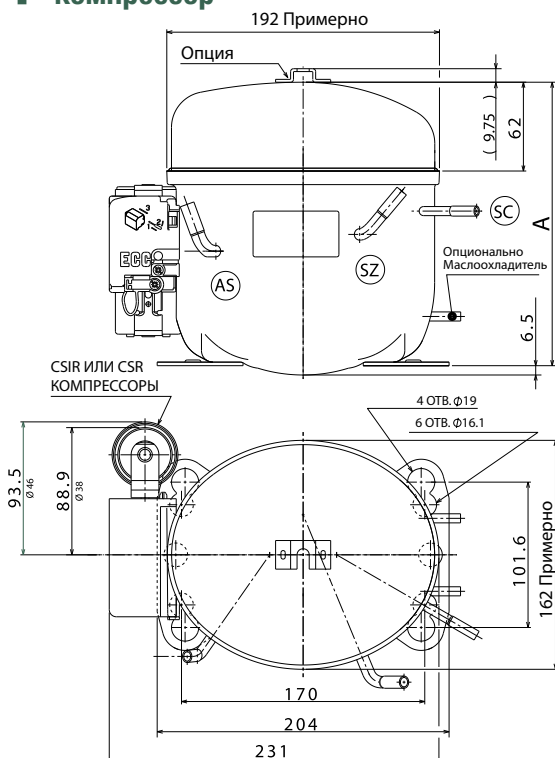
	A (mm)		
Db	149.5	AS	Всасывание/Сервис
Dc	157.5	SC	Нагнетание
Dd	162.5	SZ	Сервис/Всасывание

L компрессор



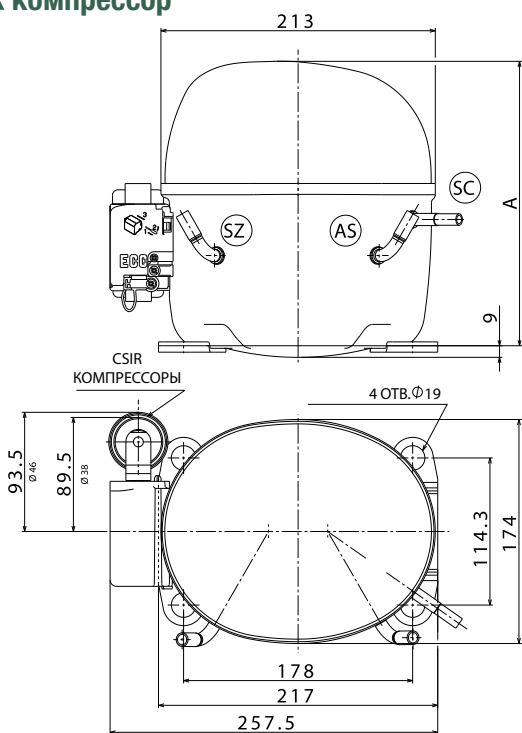
	A (mm)		
Lb	175	AS	Всасывание/Сервис
Lc	185.6	SC	Нагнетание
Ld	198	SZ	Сервис/Всасывание

P компрессор



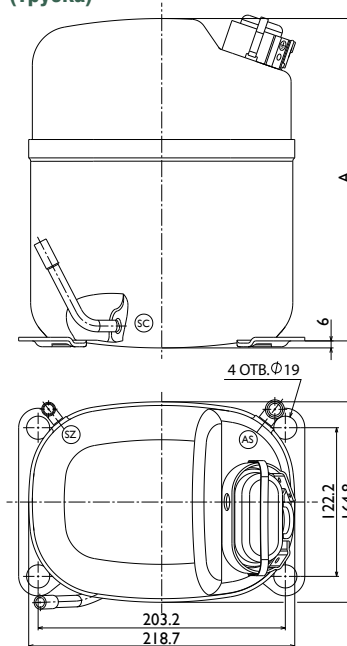
	A (mm)		
Pc	198.1	AS	Всасывание/Сервис
Pd	210.5	SC	Нагнетание
		SZ	Сервис/Всасывание

X компрессор



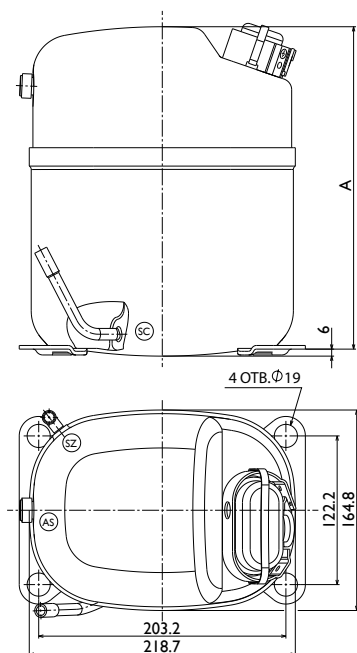
	A (mm)	AS	Всасывание
Xc	215	SC	Нагнетание
Xd	221	SZ	Сервис

S компрессор (Трубка)



		ТРУБКА	
	A (mm)	AS	Всасывание
Sc	265	SC	Нагнетание
Sd	276	SZ	Сервис

S компрессор (вентиль)



		ВЕНТИЛЬ	
	A (mm)	AS	Всасывание
Sc	265	SC	Нагнетание
Sd	276	SZ	Сервис