

Номенклатура прямоугольных канальных вентиляторов состоит из двух основных линеек.

**ВКП** – вентилятор со стандартным мотор-колесом.

**ВКП-П** – серия «Премиум» с мотор-колесом всемирно известного производителя - ebm-papst.

## Общие сведения

- Одно- или трехфазный асинхронный двигатель с вперед загнутыми лопатками.
- Варианты исполнения мотор-колес: «Стандарт» и «Премиум» (двигатель ebm-papst)
- Материал корпуса: оцинкованная сталь
- Рабочее напряжение: однофазные – 1~230В; трехфазные – 1~400В
- Класс изоляции корпуса: IP54
- Монтаж: уголок шина

## Преимущества

- Встроенные термоконтакты для защиты двигателя
- Легкий доступ к сервисной панели
- Удобство монтажа: в любом положении, в ограниченном пространстве
- Гарантия: 24 месяца

## Назначение

- Системы приточно-вытяжной вентиляции производственных, общественных и жилых зданий.

## Рекомендации по монтажу

Вентилятор может быть установлен в любом положении и под любым углом. Для снижения показателей аэродинамических характеристик, на входе и выходе вентилятора должны быть расположены прямые участки воздуховода.

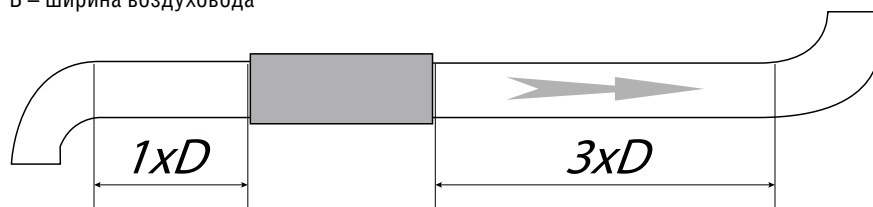
Минимально рекомендуемая длина данных участков воздуховода следующая: один диаметр воздуховода со стороны всасывания и три диаметра со стороны нагнетания. На данных секциях не допускается установка фильтров, нагревателей и прочих устройств.

Для прямоугольных каналов диаметр рассчитывается по следующей формуле:

$$D = \sqrt{\frac{4 \times H \times B}{\pi}}$$

где:

- D – искомый диаметр воздуховода
- H – высота воздуховода
- B – ширина воздуховода



## Условное обозначение вентилятора:

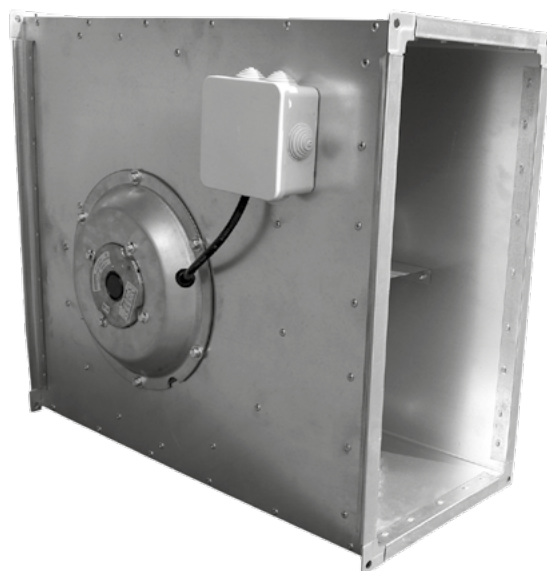
**ВКП-П 40-20 4Е**

Вентилятор канальный прямоугольного сечения

Исполнение «Премиум» (двигатель ebm-papst)

Типоразмер (40 x 20 см). Типоразмер соответствует ширине и высоте входного и выходного отверстия.

Количество полюсов двигателя и рабочее напряжение. «4» - четыре полюса; «Е» – рабочее напряжение 220 В. Буква «D» в маркировке будет означать, что рабочее напряжение вентилятора – 380В.



## Условия эксплуатации

- Вентиляторы эксплуатируются в условиях умеренного климата второй категории, согласно ГОСТ 12150-69
- Предназначены для перемещения не-взрывоопасного газа с температурой не выше 60 °С.
- Допустимая температура окружающей среды от -40 °С до +40 °С.

## Нормативные документы

- ТУ 4861-019-15185548-04

## Электрическая схема подключения

Схема А

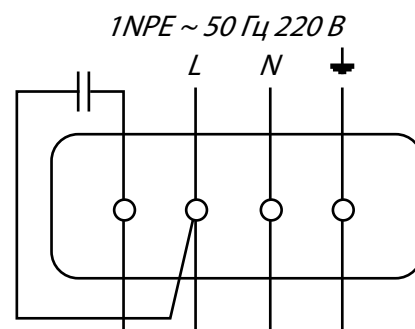
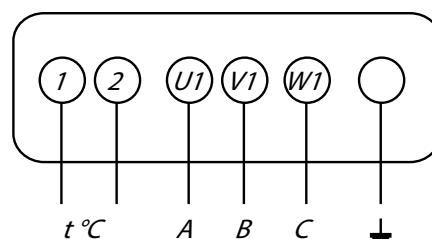


Схема В

3PE ~ 50 Гц 380 В



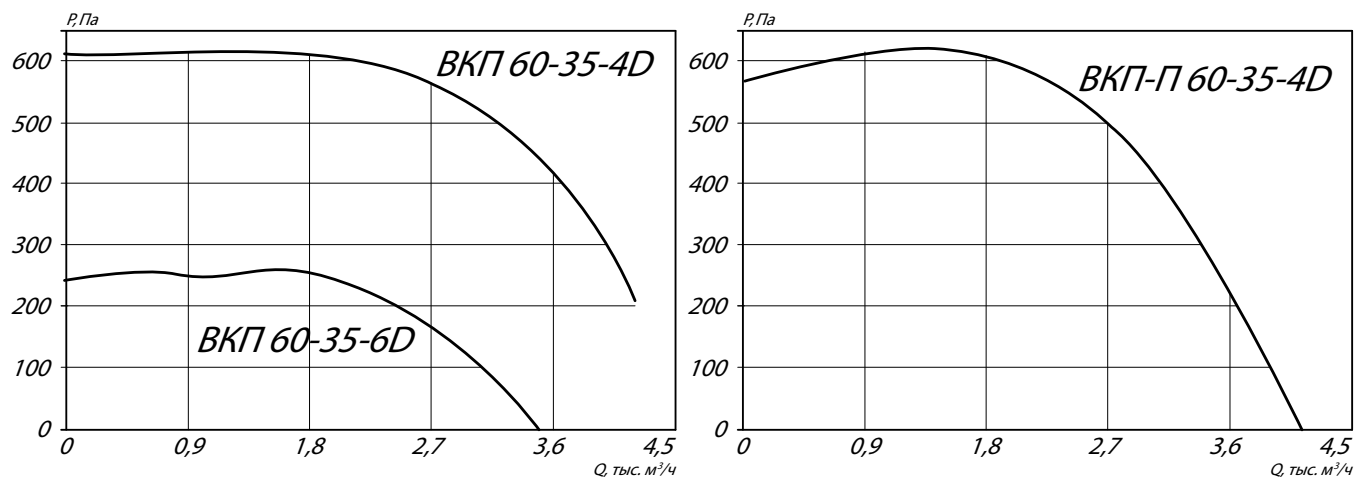
## ТЕХНИЧЕСКИЕ ХАРАКТЕРИСТИКИ ВКП 60-35

| Марка вентилятора   | Напряжение, В/<br>частота, Гц | Фазность | Потребляемая<br>мощность, Вт | Ток, А | Макс. расход<br>воздуха, м <sup>3</sup> /ч | Частота вращения,<br>об/мин <sup>-1</sup> | Макс. температура<br>перемещаемого<br>воздуха, °С | Уровень звукового<br>давления на расст.<br>3 м, дБ(А) | Класс защиты<br>двигателя | Ёмкость<br>конденсатора,<br>мкФ | Тип термозащиты                              | Масса, кг | Электрическая<br>схема<br>подключения |
|---------------------|-------------------------------|----------|------------------------------|--------|--|---|---|---|---------------------------|---------------------------------|--|-----------|---------------------------------------|
| <b>ВКП 60-35-4D</b> | 400/50                        | 3        | 2200                         | 4      | 4200                                       | 1360                                      | 40  | 60  | IP54                      | -                               | Встраиваемое<br>биметаллическое<br>термореле | 38        | В                                     |
| <b>ВКП 60-35-6D</b> | 400/50                        | 3        | 780                          | 1,5    | 3500                                       | 840                                       | 45  | 53  | IP54                      | -                               |  | 34        | В                                     |

## ТЕХНИЧЕСКИЕ ХАРАКТЕРИСТИКИ ВКП-П 60-35 (мотор-колесо ebm-papst)

| Марка вентилятора     | Напряжение, В/<br>частота, Гц | Фазность | Потребляемая<br>мощность, Вт | Ток, А | Макс. расход<br>воздуха, м <sup>3</sup> /ч | Частота вращения,<br>об/мин <sup>-1</sup> | Макс. температура<br>перемещаемого<br>воздуха, °С | Уровень звукового<br>давления на расст.<br>3 м, дБ(А) | Класс защиты<br>двигателя | Ёмкость<br>конденсатора,<br>мкФ | Тип термозащиты                              | Масса, кг | Электрическая<br>схема<br>подключения |
|-----------------------|-------------------------------|----------|------------------------------|--------|--|---|---|---|---------------------------|---------------------------------|--|-----------|---------------------------------------|
| <b>ВКП-П 60-35-4D</b> | 400/50                        | 3        | 2180                         | 3,9    | 4600                                       | 1310                                      | 40  | 60  | IP54                      | -                               | Встраиваемое<br>биметаллическое<br>термореле | 38        | В                                     |

## АЭРОДИНАМИЧЕСКИЕ ХАРАКТЕРИСТИКИ ВКП 60-35 / ВКП-П 60-35



## Аксессуары и комплектующие



Клапаны, стр. 250



Нагреватели, стр. 252



Фильтры, стр. 253

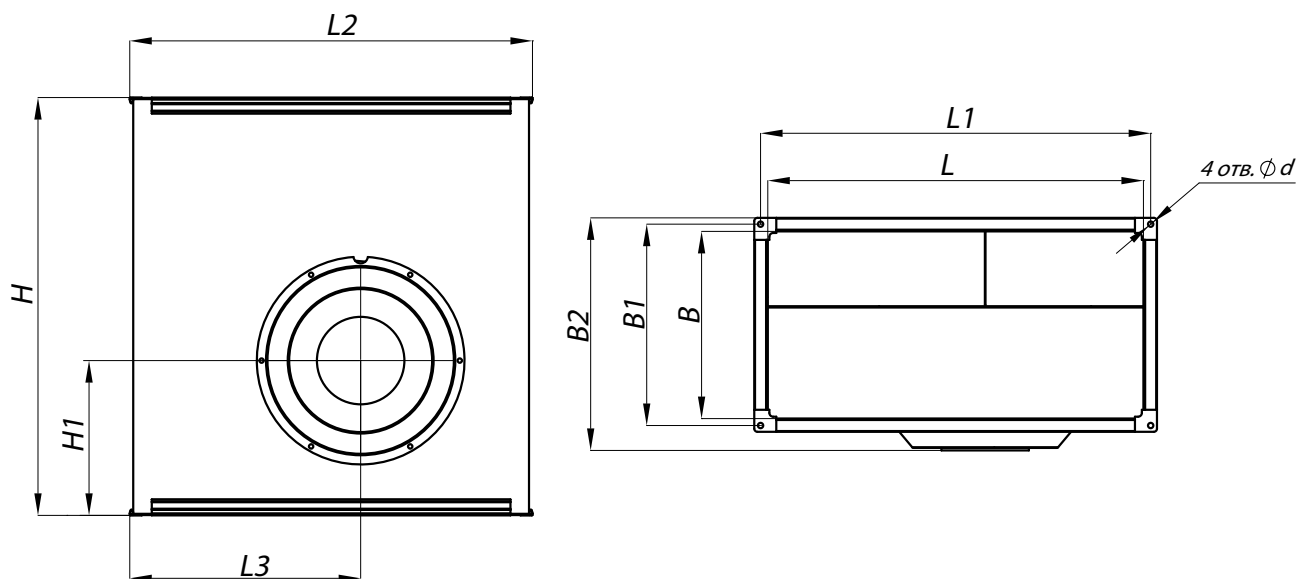


Шумоглушители, стр.254



Регулятор скорости, стр. 255

## ГАБАРИТНЫЕ И ПРИСОЕДИНИТЕЛЬНЫЕ РАЗМЕРЫ ВКП 60-35 / ВКП-П 60-35



Конструкторский отдел оставляет за собой право для улучшения качества выпускаемой продукции вносить изменения размеров и комплектации без уведомления.

## ГАБАРИТНО-ПРИСОЕДИНИТЕЛЬНЫЕ РАЗМЕРЫ ВКП 60-35

| Марка вентилятора   | L, мм | L1, мм | L2, мм | L3, мм | B, мм | B1, мм | B2, мм | H, мм | H1, мм | d, мм |
|---------------------|-------|--------|--------|--------|-------|--------|--------|-------|--------|-------|
| <b>ВКП 60-35-4D</b> | 600   | 620    | 640    | 325    | 350   | 370    | 422    | 715   | 265    | 8,5   |
| <b>ВКП 60-35-6D</b> | 600   | 620    | 640    | 325    | 350   | 370    | 422    | 715   | 265    | 8,5   |

## АККУСТИЧЕСКИЕ ХАРАКТЕРИСТИКИ ВКП 60-35

| Марка вентилятора   | Частота вращения, об/мин    | Значение L <sub>p1</sub> в октавных полосах f, Гц |     |     |     |      |      |      |      | L <sub>pa</sub> , дБА |
|---------------------|-----------------------------|---|-----|-----|-----|------|------|------|------|-----------------------|
|                     |                             | 63  | 125 | 250 | 500 | 1000 | 2000 | 4000 | 8000 |                       |
| <b>ВКП 60-35-4D</b> | L <sub>wa</sub> Канал       | 81  | 72  | 77  | 68  | 69   | 73   | 72   | 69   | 65                    |
|                     | L <sub>wa</sub> к выходу    | 84  | 67  | 74  | 73  | 76   | 79   | 77   | 75   | 70                    |
|                     | L <sub>wa</sub> к окружению | 68  | 49  | 62  | 62  | 60   | 60   | 55   | 52   | 48                    |
| <b>ВКП 60-35-6D</b> | L <sub>wa</sub> Канал       | 71  | 64  | 67  | 58  | 60   | 61   | 60   | 58   | 54                    |
|                     | L <sub>wa</sub> к выходу    | 74  | 58  | 65  | 63  | 68   | 67   | 65   | 64   | 57                    |
|                     | L <sub>wa</sub> к окружению | 60  | 43  | 52  | 56  | 53   | 50   | 46   | 45   | 40                    |