

Номенклатура прямоугольных канальных вентиляторов состоит из двух основных линеек.

**ВКП** – вентилятор со стандартным мотор-колесом.

**ВКП-П** – серия «Премиум» с мотор-колесом всемирно известного производителя - ebm-papst.

### Общие сведения

- Одно- или трехфазный асинхронный двигатель с вперед загнутыми лопатками.
- Варианты исполнения мотор-колес: «Стандарт» и «Премиум» (двигатель ebm-papst)
- Материал корпуса: оцинкованная сталь
- Рабочее напряжение: однофазные – 1~230В; трехфазные – 1~400В
- Класс изоляции корпуса: IP54
- Монтаж: уголок шина

### Преимущества

- Встроенные термоконтакты для защиты двигателя
- Легкий доступ к сервисной панели
- Удобство монтажа: в любом положении, в ограниченном пространстве
- Гарантия: 24 месяца

### Назначение

- Системы приточно-вытяжной вентиляции производственных, общественных и жилых зданий.

### Рекомендации по монтажу

Вентилятор может быть установлен в любом положении и под любым углом. Для снижения показателей аэродинамических характеристик, на входе и выходе вентилятора должны быть расположены прямые участки воздуховода.

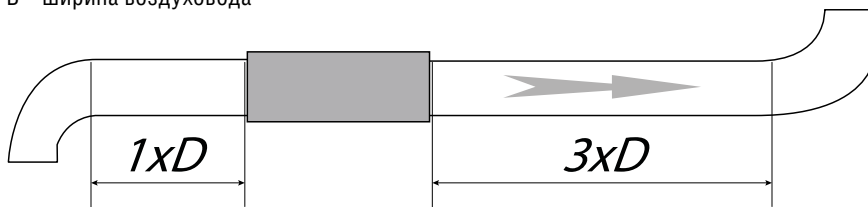
Минимально рекомендуемая длина данных участков воздуховода следующая: один диаметр воздуховода со стороны всасывания и три диаметра со стороны нагнетания. На данных секциях не допускается установка фильтров, нагревателей и прочих устройств.

Для прямоугольных каналов диаметр рассчитывается по следующей формуле:

$$D = \sqrt{\frac{4 \times H \times B}{\pi}}$$

где:

- D – искомый диаметр воздуховода
- H – высота воздуховода
- B – ширина воздуховода

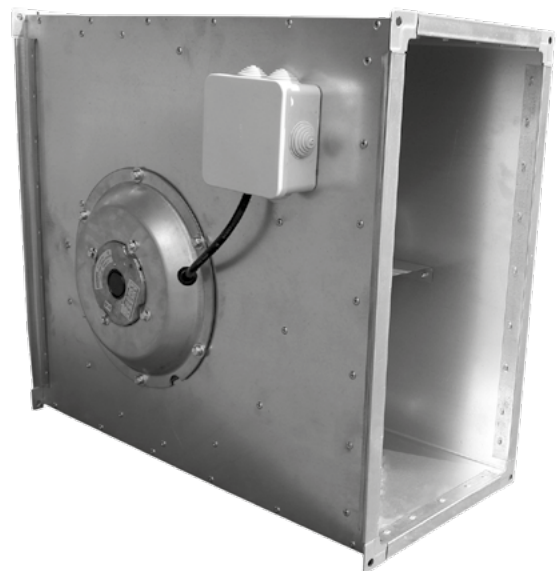


### Условное обозначение вентилятора:

**ВКП-П 40-20 4Е**

- Вентилятор канальный прямоугольного сечения
- Исполнение «Премиум» (двигатель ebm-papst)
- Типоразмер (40 x 20 см). Типоразмер соответствует ширине и высоте входного и выходного отверстия.

Количество полюсов двигателя и рабочее напряжение.  
«4» - четыре полюса;  
«Е» – рабочее напряжение 220 В.  
Буква «D» в маркировке будет означать, что рабочее напряжение вентилятора – 380В.



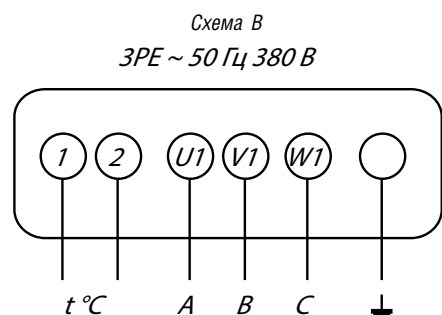
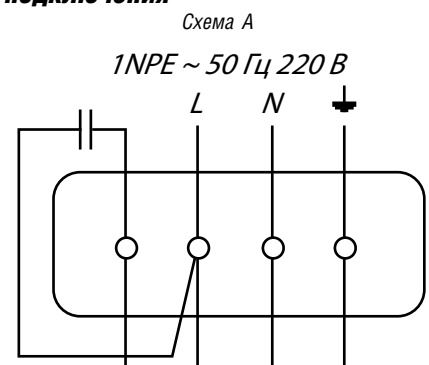
### Условия эксплуатации

- Вентиляторы эксплуатируются в условиях умеренного климата второй категории, согласно ГОСТ 12150-69
- Предназначены для перемещения не-взрывоопасного газа с температурой не выше 60 °С.
- Допустимая температура окружающей среды от -40 °С до +40 °С.

### Нормативные документы

- ТУ 4861-019-15185548-04

### Электрическая схема подключения



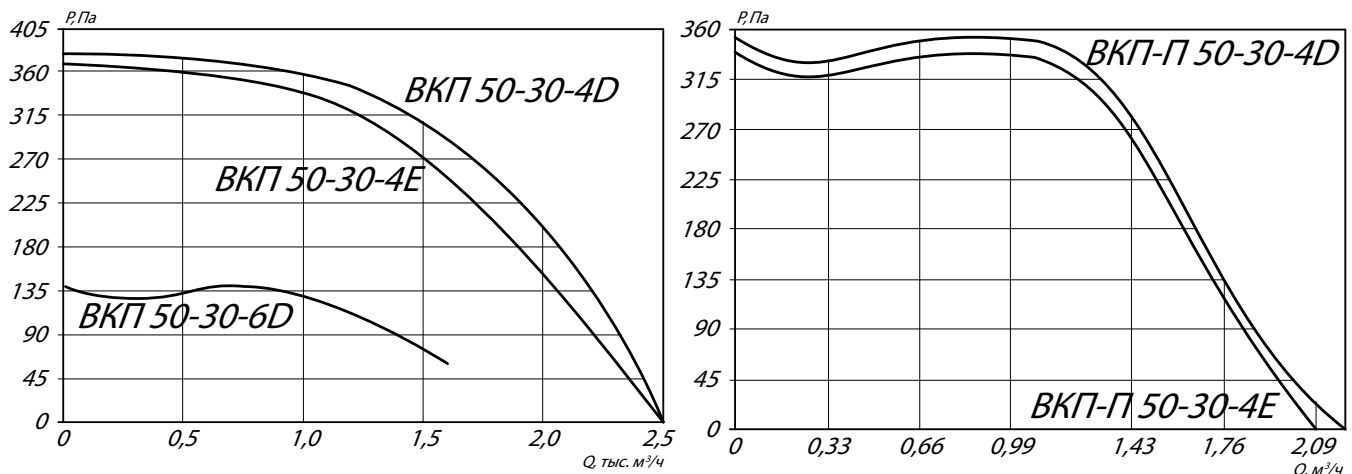
## ТЕХНИЧЕСКИЕ ХАРАКТЕРИСТИКИ ВКП 50-30

Марка вентилятора	Напряжение, В/ частота, Гц	Фазность	Потребляемая мощность, Вт	Ток, А	Макс. расход воздуха, м³/ч	Частота вращения, об/мин⁻¹	Макс. температура перемещаемого воздуха, °С	Уровень звукового давления на расст. 3 м, дБ(А)	Класс защиты двигателя	Ёмкость конденсатора, мкФ	Тип термозащиты	Масса, кг	Электрическая схема подключения
<b>ВКП 50-30-4E</b>	230/50	1	900	4,1	2500	1330	55	59	IP54	16	Встраиваемое биметаллическое термореле	21	A
<b>ВКП 50-30-4D</b>	400/50	3	870	1,8	2450	1400	55	57	IP54	-		29	B
<b>ВКП 50-30-6D</b>	400/50	3	320	0,77	1590	910	55	51	IP54	-		25	B

## ТЕХНИЧЕСКИЕ ХАРАКТЕРИСТИКИ ВКП-П 50-30 (мотор-колесо ebm-papst)

Марка вентилятора	Напряжение, В/ частота, Гц	Фазность	Потребляемая мощность, Вт	Ток, А	Макс. расход воздуха, м³/ч	Частота вращения, об/мин⁻¹	Макс. температура перемещаемого воздуха, °С	Уровень звукового давления на расст. 3 м, дБ(А)	Класс защиты двигателя	Ёмкость конденсатора, мкФ	Тип термозащиты	Масса, кг	Электрическая схема подключения
<b>ВКП-П 50-30-4E</b>	230/50	1	640	2,8	2500	1270	55	59	IP54	16	Встраиваемое биметаллическое термореле	21	A
<b>ВКП-П 50-30-4D</b>	400/50	3	700	1,6	2450	1400	55	57	IP54	-		29	B

## АЭРОДИНАМИЧЕСКИЕ ХАРАКТЕРИСТИКИ ВКП 50-30 / ВКП-П 50-30



## Аксессуары и комплектующие



Клапаны, стр. 250



Нагреватели, стр. 252



Фильтры, стр. 253

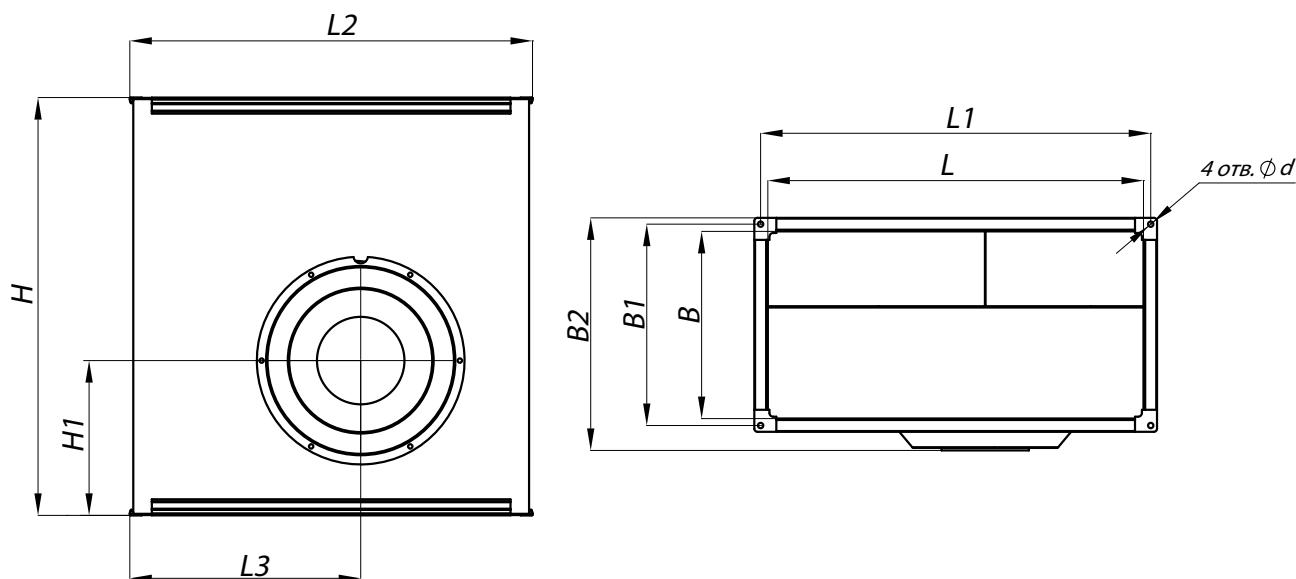


Шумоглушители, стр.254



Регулятор скорости, стр. 255

## ГАБАРИТНЫЕ И ПРИСОЕДИНИТЕЛЬНЫЕ РАЗМЕРЫ ВКП 50-30 / ВКП-П 50-30



Конструкторский отдел оставляет за собой право для улучшения качества выпускаемой продукции вносить изменения размеров и комплектации без уведомления.

## ГАБАРИТНО-ПРИСОЕДИНИТЕЛЬНЫЕ РАЗМЕРЫ ВКП 50-30

Марка вентилятора	L, мм	L1, мм	L2, мм	L3, мм	B, мм	B1, мм	B2, мм	H, мм	H1, мм	d, мм
<b>ВКП 50-30-4E</b>	500	520	540	303	300	320	362	630	238	8,5
<b>ВКП 50-30-4D</b>	500	520	540	303	300	320	362	630	238	8,5
<b>ВКП 50-30-6D</b>	500	520	540	303	300	320	362	630	238	8,5

## АККУСТИЧЕСКИЕ ХАРАКТЕРИСТИКИ ВКП 50-30

Марка вентилятора	Частота вращения, об/мин	Значение Lp1 в октавных полосах f, Гц								Lpa, дБА
		63	125	250	500	1000	2000	4000	8000	
<b>ВКП 50-30-4E</b>	Lwa Канал	77	65	73	68	64	67	68	66	62
	Lwa к выходу	80	60	69	68	71	76	73	72	66
	Lwa к окружению	66	38	54	62	58	61	55	51	47
<b>ВКП 50-30-4D</b>	Lwa Канал	76	65	71	65	63	66	67	66	62
	Lwa к выходу	79	63	70	68	70	74	72	71	66
	Lwa к окружению	64	43	52	59	55	58	54	50	48
<b>ВКП 50-30-6D</b>	Lwa Канал	66	53	62	56	56	58	58	56	48
	Lwa к выходу	73	52	61	60	68	67	64	64	54
	Lwa к окружению	58	32	44	52	54	50	46	44	36