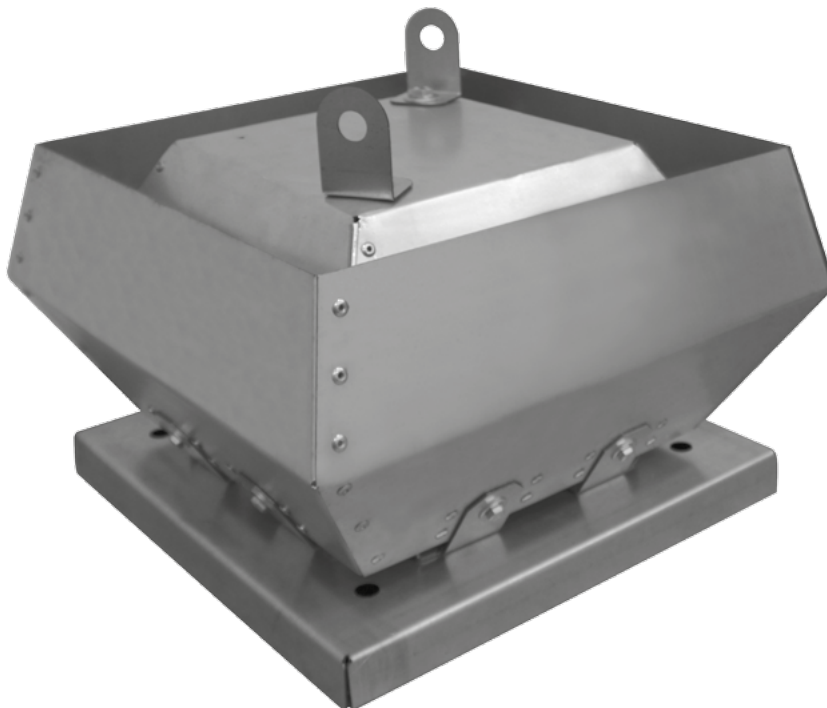


ВМК – вентилятор малогабаритный крышный

Вентилятор малогабаритный крышный с выбросом потока вверх.

ВМК применяются в стационарных системах вытяжной вентиляции общественных, жилых, административных и производственных зданий для работы без сети или с короткой сетью воздухопроводов. Устанавливаются на кровле зданий.

Данные вентиляторы выгодно отличает малое энергопотребление, достигающееся за счет высокого показателя КПД.



Общие сведения

- Одно- или трехфазный приводной двигатель
- Материал корпуса: оцинкованная сталь
- Рабочее напряжение: однофазные 1~230В
трехфазные 1~400В
- Степень защиты электродвигателя – IP 54

Преимущества

- Встроенные термоконттакты для защиты двигателя
- Высокий уровень КПД
- Малое энергопотребление
- Гарантия: 24 месяца

Назначение

- Системы приточно-вытяжной вентиляции производственных, общественных и жилых зданий

Условия эксплуатации

- Вентиляторы эксплуатируются в условиях умеренного климата второй категории, согласно ГОСТ 15150-90
- Предназначены для перемещения невзрывоопасного газа с температурой не выше 60 °С.
- Допустимая температура окружающей среды от -40 °С до +40 °С.

Условное обозначение крышного вентилятора (пример):



Электрическая схема подключения

Схема А

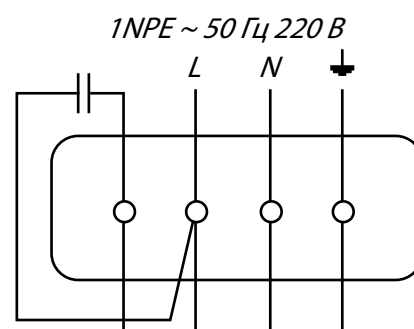
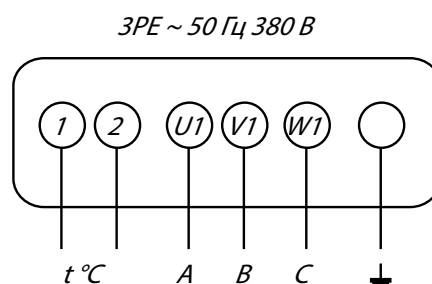


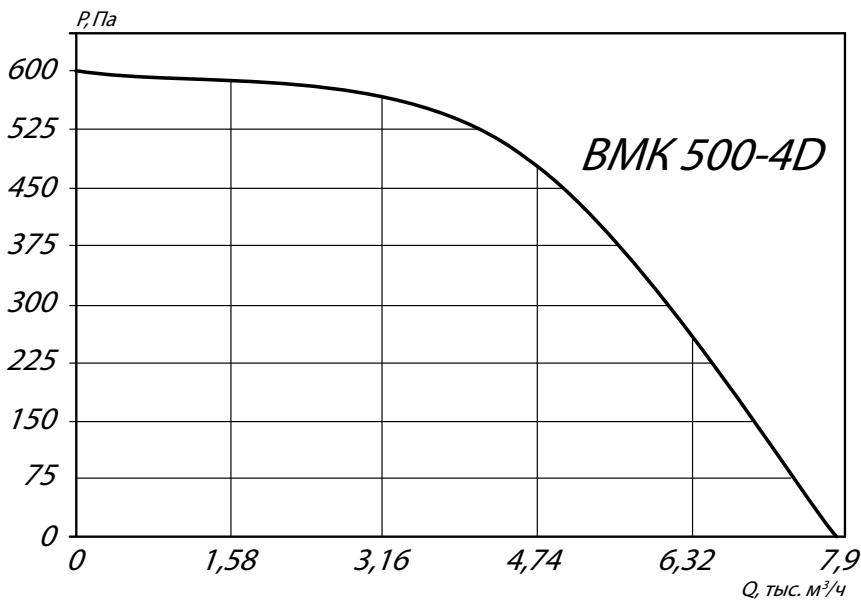
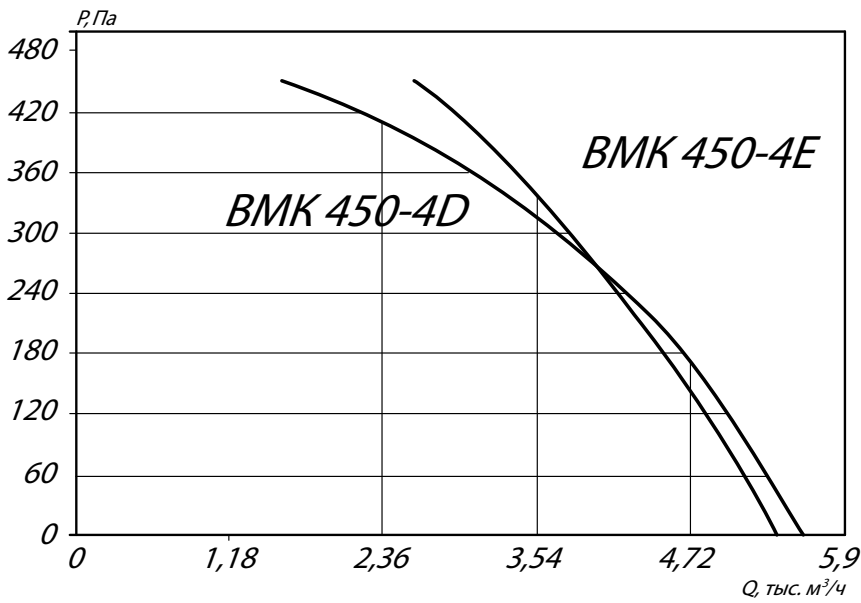
Схема В



ТЕХНИЧЕСКИЕ ХАРАКТЕРИСТИКИ ВМК 450 / ВМК 500

Марка вентилятора	Напряжение, В/ частота, Гц	Фазность	Потребляемая мощность, Вт	Ток, А	Мак расход воздуха, м³/ч	Частота вращения об./мин.	Мак. температура перемещаемого воздуха, °С	Класс защиты двигателя	Ёмкость конденсатора, мкФ	Тип термозащиты	Масса, кг	Электрическая схема подключения
ВМК 450-4D	380 / 50	3	810	1,36	5600	1260	60	IP 54	-	Встраиваемое биметаллическое термореле	44	В
ВМК 450-4E	220 / 50	1	830	4,1	5400	1340	60	IP 54	14		44	А
ВМК 500-4D	380 / 50	3	1560	2,9	7800	1330	60	IP 54	-		65	В

АЭРОДИНАМИЧЕСКИЕ ХАРАКТЕРИСТИКИ ВМК 450 / ВМК 500



Аксессуары и комплектующие



Преобразователи частоты, стр. 249

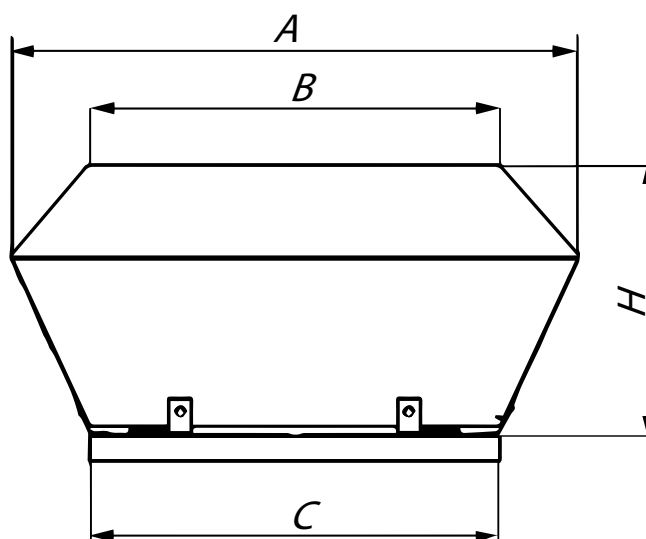


Клапаны, стр. 250



Регулятор скорости, стр. 255

ГАБАРИТНЫЕ И ПРИСОЕДИНИТЕЛЬНЫЕ РАЗМЕРЫ ВМК 450 / ВМК 500



ГАБАРИТНО-ПРИСОЕДИНИТЕЛЬНЫЕ РАЗМЕРЫ ВМК 450 / ВМК 500

Марка вентилятора	A, мм	B, мм	C, мм	H, мм
ВМК 450-4D	900	730	665	465
ВМК 450-4E	900	730	665	465
ВМК 500-4D	900	730	665	465

АКУСТИЧЕСКИЕ ХАРАКТЕРИСТИКИ ВМК 450 / ВМК 500

Марка вентилятора	LpA	Октановые полосы частот, Гц								
		Гц	Общ.	125	250	500	1000	2000	4000	8000
ВМК 450-4D	LpA, вход	дБ(A)	74	61	66	70	65	65	60	53
	LpA, выход дБ(A)	дБ(A)	76	65	69	70	71	69	63	58
ВМК 450-4E	LpA, вход	дБ(A)	74	61	66	70	65	65	60	53
	LpA, выход дБ(A)	дБ(A)	76	65	69	70	71	69	63	58
ВМК 500-4D	LpA, вход	дБ(A)	80	62	73	76	72	72	71	65
	LpA, выход дБ(A)	дБ(A)	82	70	74	75	76	76	70	62

Акустические характеристики измерены со стороны нагнетания при номинальном режиме работы вентилятора. На стороне всасывания уровни звуковой мощности на 3 дБ ниже уровня, приведенных в таблице.

На границах рабочего участка аэродинамические уровни звуковой мощности на 3 дБ выше уровня звуковой мощности, соответствующего номинальному режиму работы вентилятора.