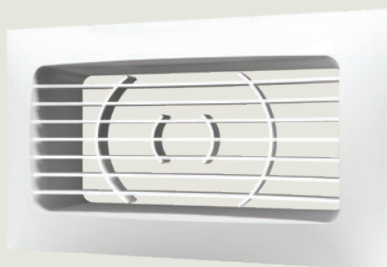
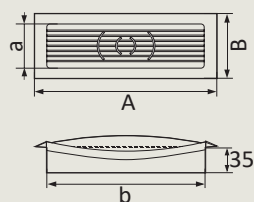


PCФ Решетка вентиляционная с фланцем



- Для приточно-вытяжных систем вентиляции, систем кондиционирования и воздушного отопления.
- Для настенного или потолочного монтажа.
- Одноэлементная конструкция.
- Имеет прямые жалюзи для увеличения пропускной способности.
- Оборудована монтажным фланцем для соединения с плоскими воздуховодами.
- Соединяется с плоскими воздуховодами через соединитель соответствующего сечения.
- Изготавливается из высококачественного пластика.

Габаритные размеры



Артикул	A	a	B	b	K
511PCФ	140	55	85	110	0,8
522PCФ	250	55	85	220	0,8
612PCФ	150	60	90	120	0,8
620PCФ	234	60	90	204	0,8

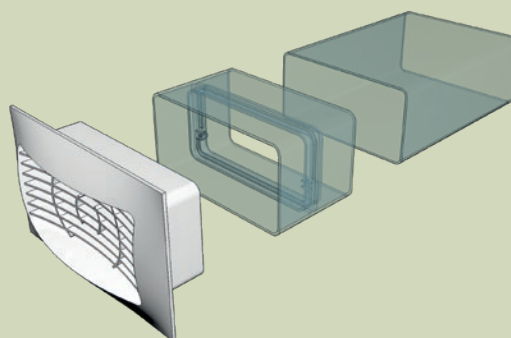
K - Коэффициент живого сечения

Монтаж с помощью



Шурупов

Пример монтажа



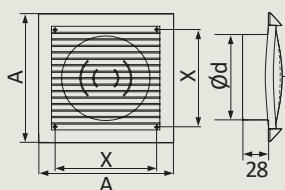
Пример монтажа решётки PCФ с прямоугольным воздуховодом ВП

PCФ Решетка вентиляционная с фланцем



- Для приточно-вытяжных систем вентиляции, систем кондиционирования и воздушного отопления.
- Для настенного или потолочного монтажа.
- Одноэлементная конструкция.
- Имеет прямые жалюзи для увеличения пропускной способности.
- Оборудована монтажным фланцем для простого соединения с круглыми воздуховодами.
- Изготавливается из высококачественного пластика.

Габаритные размеры



Артикул	A	d	X	K
1515PC10Ф	150	100	113	0,8
1717PC12,5Ф	170	125	132	0,8
2020PC16Ф	200	160	163	0,8

K - Коэффициент живого сечения

Монтаж с помощью

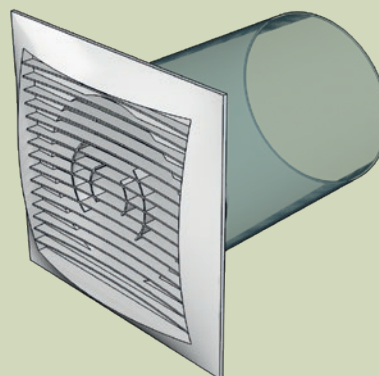


Шурупов



Клея

Примеры монтажа



Пример монтажа решётки PCФ с круглым воздуховодом ВП