

PC Электронные однофазные регуляторы скорости

ABS plastic

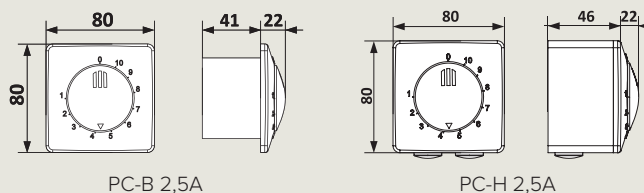


- Регуляторы применяются в системах вентиляции для возможности управления скоростью вращения электродвигателей вентиляторов.
- Регулировка скорости устанавливается ручкой управления на плате от минимального до максимального значения, а также она отвечает за функции включения/выключения. Минимальная скорость вращения задается переменным резистором.
- С помощью регулятора скорости можно также управлять несколькими вентиляторами. Однако для этого существует одно условие: общий потребляемый ток не должен превышать предельно допустимую величину тока регулятора.
- Монтаж осуществляется на стене внутри помещения (модель PC-H) или в стандартные электромонтажные круглые коробки (модель PC-B).
- Оснащены фильтром высокочастотных помех и плавким предохранителем на 2,5А (+ запасной предохранитель входит в комплект).
- Регуляторы скорости помогают сэкономить электроэнергию, снизить шум от работающего вентилятора, установив его на малые обороты при отсутствии необходимости работы вентилятора на максимальной скорости, что позволяет продлить срок эксплуатации оборудования в несколько раз.

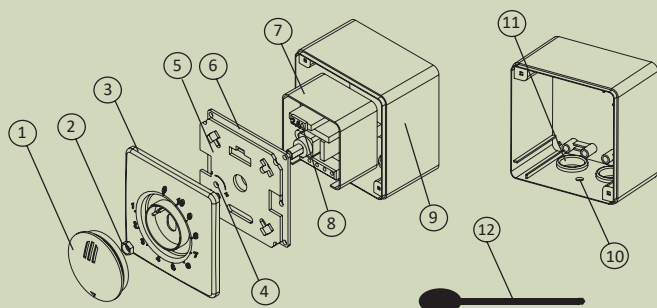
Артикулы

Артикул	Название
PC-B 2,5A	Регулятор скорости, внутренний монтаж, максимальный ток нагрузки 2,5 А
PC-H 2,5A	Регулятор скорости, накладной монтаж, максимальный ток нагрузки 2,5 А

Габаритные размеры



Устройство регулятора скорости



- | | |
|---|--------------------------------------|
| 1. Ручка регулирования скорости | 7. Регулятор скорости |
| 2. Шестигранная гайка | 8. Блок предохранителя |
| 3. Лицевая крышка | 9. Монтажный корпус |
| 4. Регулировочное отверстие подстроечного резистора | 10. Кабельный ввод |
| 5. Алюминиевая вставка | 11. Регулировочная шлицевая отвертка |
| 6. Монтажная пластина | |

Технические характеристики

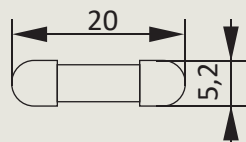
Напряжение питания сети:	220-240В/50Гц
Рабочее напряжение двигателя вентилятора:	220-240В/50Гц
Минимальный ток нагрузки:	0,25А
Максимальный ток нагрузки:	2,5А
Предохранители:	2,5А
Вводной контакт:	клеммник винтовой 0,5...0,75 мм ²
Максимальная температура окружающей среды:	+40 °С
Класс защиты:	IP44
Вид климатического исполнения:	УХЛ4 по ГОСТ 15150-69



Плавкий предохранитель



PC-B 2,5A



Конструктивные особенности

Регуляторы оснащены:

- Плавким предохранителем на 2,5А + запасной предохранитель в комплекте.
 - Фильтром высокочастотных помех.
- Имеется возможность настройки минимальной скорости вращения вентилятора при помощи переменного резистора на плате регулятора.
- Функцией включения/выключения и регулирования скорости вращения вентилятора, которая осуществляется ручкой управления.