

ПРИБОРЫ УПРАВЛЕНИЯ И КОММУТАЦИИ

МОДУЛЬ МП-ВА БЛОК БКУ-ВА6

УСТРОЙСТВА ПОДКЛЮЧЕНИЯ ВОЗДУШНО-ТЕПЛОВЫХ
ЗАВЕС С IP54 СЕРИЙ 400, 500, 700 С ВОДЯНЫМ
ИСТОЧНИКОМ ТЕПЛА И БЕЗ ИСТОЧНИКА ТЕПЛА



Модуль МП-ВА

Артикул 500057

Параметры питающей сети	В/Гц	380/50
Габаритные размеры (ДхШхВ)	мм	240x90x195
Масса	кг	1,2

Блок БКУ-ВА6

Артикул 500189

Параметры питающей сети	В/Гц	380/50
Габаритные размеры (ДхШхВ)	мм	600x150x400
Масса	кг	18

Подключение завес к электрической сети может быть осуществлено двумя способами:

Способ 1.

Подключение через Модуль подключения МП-ВА завес IP54 с водяным источником тепла и без источника тепла.

МП-ВА имеет собственную степень защиты IP55 и устанавливается в непосредственной близости от завесы. Электрическая схема МП-ВА приведена на рис.3. (Схема подключения одной завесы к электрической сети).

При соединении модулей МП-ВА шлейфом к одному пульту HL10L можно подключить до 20 завес одной или разных моделей. Пульт устанавливается вне помещения с капельной влагой и подключается самостоятельно к модулю МП-ВА. К пульту HL10L подключен датчик температуры на кабеле длиной 10 метров. Длина кабеля может быть увеличена. При этом каждая завеса подключается через свой модуль МП-ВА. Схема подключения одной завесы представлена на рис.3, от 2-х до 20-ти завес на рис.4. Номера кабелей на схемах совпадают. Кабель ① каждого модуля МП-ВА подключается к сети через свой автоматический выключатель и УЗО. При подключении пульта управления HL10L через БЛОК-ВА (ver. E) (опция) существует возможность подключать дополнительное оборудование: концевой выключатель и внешний термостат Т1, узел терморегулирования с клапаном и насосом, термостат защиты от замораживания теплообменника с индикацией угрозы замораживания и ПС.

Для подключения дополнительного оборудования к группе завес, управляемых одним пультом HL10L требуется один БЛОК-ВА (ver. E). К пульту HL10L возмож-

но подключение дополнительного оборудования без использования БЛОК-ВА (ver. E) в следующих случаях:

- узел терморегулирования при условии отсутствия в системе концевой выключателя и термостата защиты от замораживания и ПС;
- концевой выключатель при условии отсутствия в системе узла терморегулирования, термостата защиты от замораживания и внешнего термостата, Т1 и ПС;
- концевой выключатель при условии отсутствия в системе внешнего термостата Т1 (для завес без источника тепла) и ПС;
- насос с напряжением питания 220В 50Гц с током нагрузки не более 2А.

Схемы подключения в этих случаях показаны в паспорте на модуль МП-ВА.

Способ 2.

Способ 2 целесообразно использовать при подключении от 4 до 6 завес.

Подключение через блок коммутации и управления БКУ-ВА6 (далее БКУ). БКУ имеет собственную степень защиты IP55 и может быть установлен в помещении с капельной влагой в непосредственной близости от завес. К БКУ можно подключить до 6 завес одной или разных моделей.

БКУ размещается в металлическом корпусе настенного крепления и комплектуется пультом управления HL10L. Пульт устанавливается вне помещения с капельной влагой и подключается самостоятельно кабелем 7 x 0,5 мм². К пульту HL10L подключен датчик температуры на кабеле длиной 10 метров. Длина кабеля может быть увеличена.

В БКУ установлены:
 - элементы коммутации
 - плата контроля фаз (ПКФ), которая обеспечивает:
 а) правильность первоначального подключения завесы к электрической сети;
 б) отключение завесы при пропадании фазы или перекосе фаз.
 в) индикацию аварийного состояния.

Схема подключения завес к электрической сети через БКУ-WA6 представлена на рис. 5, схема БКУ-W6 – на рис. 6.

Существует возможность подключения к БКУ дополнительного оборудования – концевого выключателя

ворот и внешнего термостата T1, узла терморегулирования с клапаном и насосом, термостата защиты от замораживания теплоносителя в теплообменном аппарате с возможностью подключения внешних индикаторных устройств угрозы замораживания и ПС.

Концевой выключатель, термостат защиты от замораживания, ПС, насос и клапан подключаются непосредственно к БКУ-WA6, без использования Блока WA, что является преимуществом этого способа. Недостатком способа является большая длина и число соединительных кабелей по сравнению с подключением способом 1 через модуль МП-WA.

Рис.3. Схема подключения одной брызгозащищенной завесы к электрической сети.

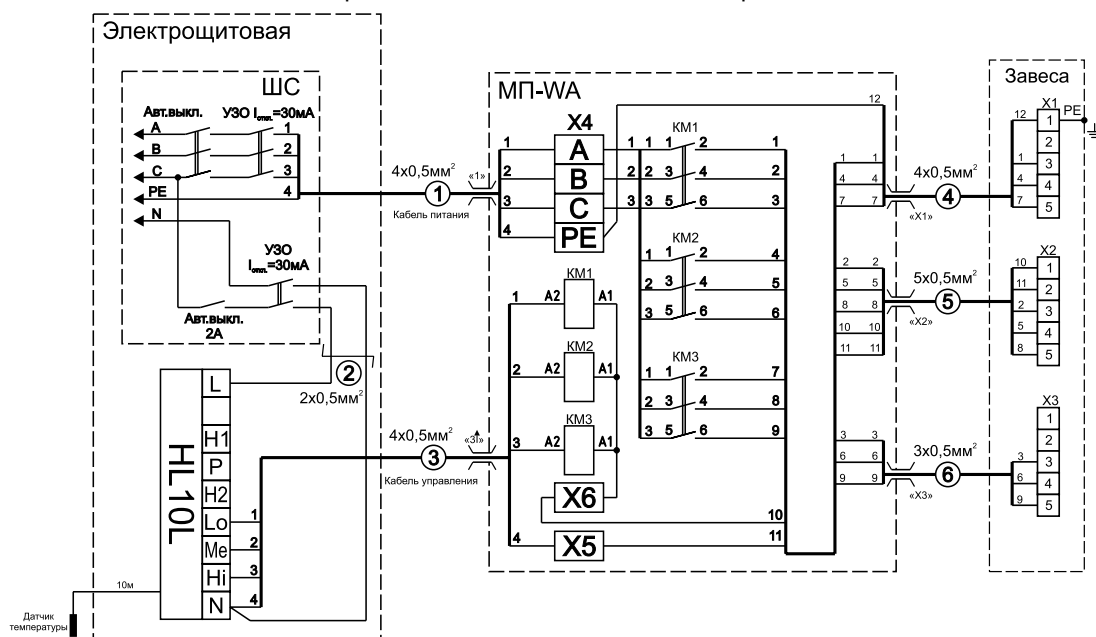
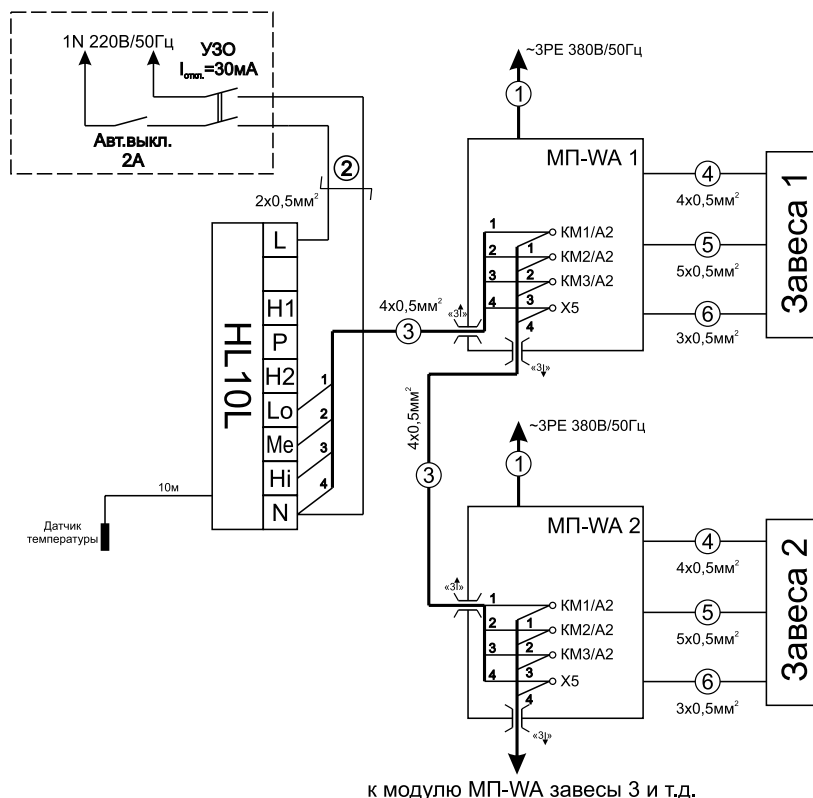
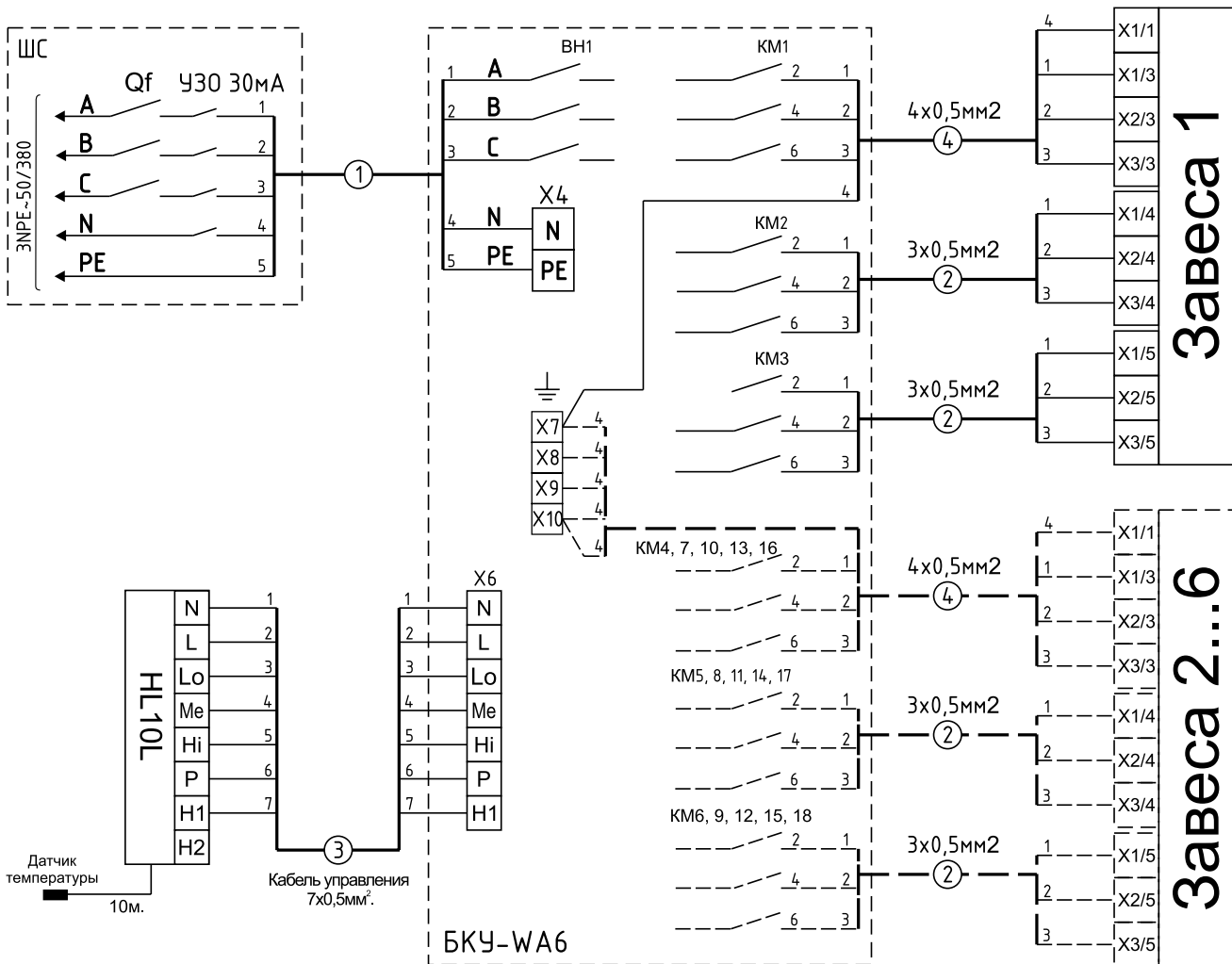


Рис.4. Схема подключения от двух до двадцати завес к электрической сети.

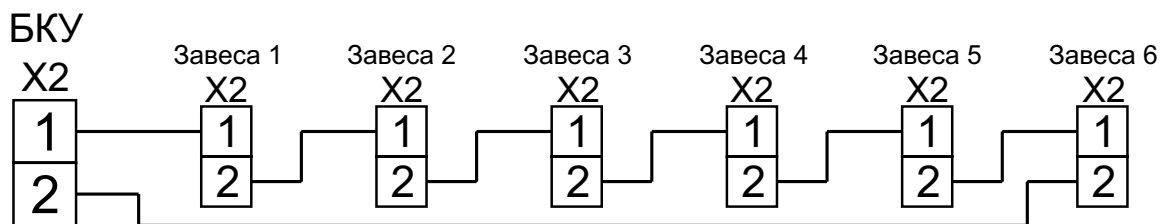


к модулю МП-WA завесы 3 и т.д.

Рис. 5. Схема подключения завес к электрической сети через БКУ-WA6.



При подключении нескольких завес к одному БКУ цепи термозащиты двигателей завес должны быть соединены последовательно. Схема соединений для шести завес представлена на рисунке ниже.



При меньшем количестве завес контакт х 2/2 последней завесы соединяется с контактом х2/2 БКУ.

Рис. 6. Электрическая схема БКУ-WA6

