



## ТЕПЛОВЕНТИЛЯТОРЫ В ПЛАСТИКОВОМ КОРПУСЕ

### СЕРИЯ MW

- Корпус - полипропилен, цвет серый.
- Регулируемые жалюзи (3 положения).
- Кронштейн с регулируемым углом наклона и поворотным механизмом в комплекте.
- Пульт HL10 с дистанционным управлением в комплекте.



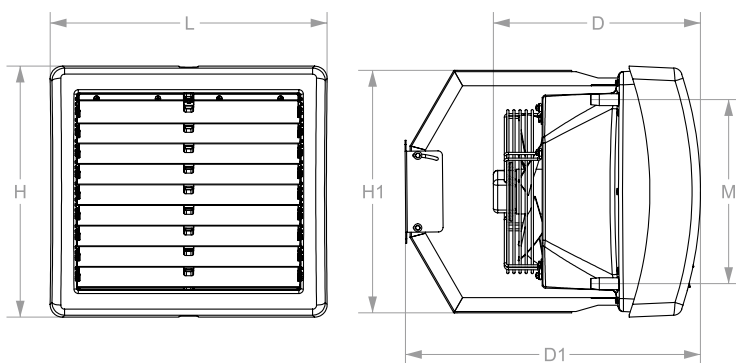
#### ТЕХНИЧЕСКИЕ ХАРАКТЕРИСТИКИ

Артикул	Габариты [индекс]	Модель	Тепловая мощность*	Производительность	Длина струи	Диаметр патрубков	I max [А]	Мощность двигателя [Вт]	Lp** [дБА]	Соединение в группу не более [шт]	Масса без воды [кг]
			[кВт]	[м³/час]	[м]	[дюйм]					
<b>ТЕПЛОВЕНТИЛЯТОР MW</b>											
233025	1	<b>КЭВ-16М3W1</b>	8,1	1300 - 1400 - 1450	6,5	3/4"	0,4	80	48	12	17,5
233026		<b>КЭВ-19М3,5W1</b>	9,5	1700 - 1800 - 1900	9,0		0,6	130	50	8	18,5
233027		<b>КЭВ-23М4W1</b>	11,5	2200 - 2500 - 2700	12,0		1	220	52	5	18
233028		<b>КЭВ-32М3,5W2</b>	16,1	1500 - 1600 - 1700	8,0		0,6	130	50	8	19
233029		<b>КЭВ-39М4W2</b>	19,2	1700 - 2100 - 2250	10,0		1	220	52	5	20,5
233030		<b>КЭВ-48М4W3</b>	25	1450 - 1800 - 1900	9,0		1	220	52	5	21,5
233031	2	<b>КЭВ-42М4W1</b>	20,5	2600 - 3600 - 3800	15	3/4"	0,9	170	52	5	36,5
233017		<b>КЭВ-60М5W1</b>	28,4	5000 - 6000 - 7000	30,5		2	420	59	2	32
233032		<b>КЭВ-75М4W2</b>	36	2400 - 3500 - 3700	14,5		0,9	170	52	5	39
233033		<b>КЭВ-95М4W3</b>	46,8	2200 - 3200 - 3600	14		0,9	170	52	5	42,5
233018		<b>КЭВ-100М5W2</b>	50,8	4500 - 5500 - 6500	28,0		2	420	59	2	33
233034		<b>КЭВ-110М4W4</b>	56,4	2800 - 3300 - 3500	13,5		0,9	170	52	5	45
233019		<b>КЭВ-126М5W3</b>	61,9	4000 - 5000 - 5500	24,0		2	420	59	2	38,5
233020	<b>КЭВ-142М5W4</b>	73,1	3500 - 4500 - 5000	22,0	2	420	59	2	41,5		

\* При t воды 95/70° и t воздуха +15°С

\*\* Lp - Уровень звукового давления на расстоянии 5 метров.

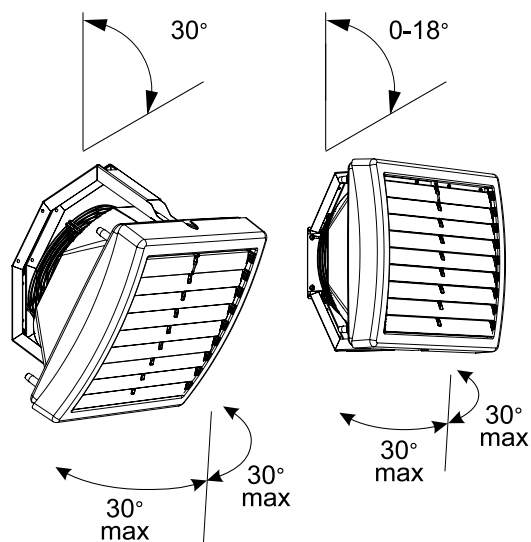
#### ГАБАРИТНЫЕ РАЗМЕРЫ

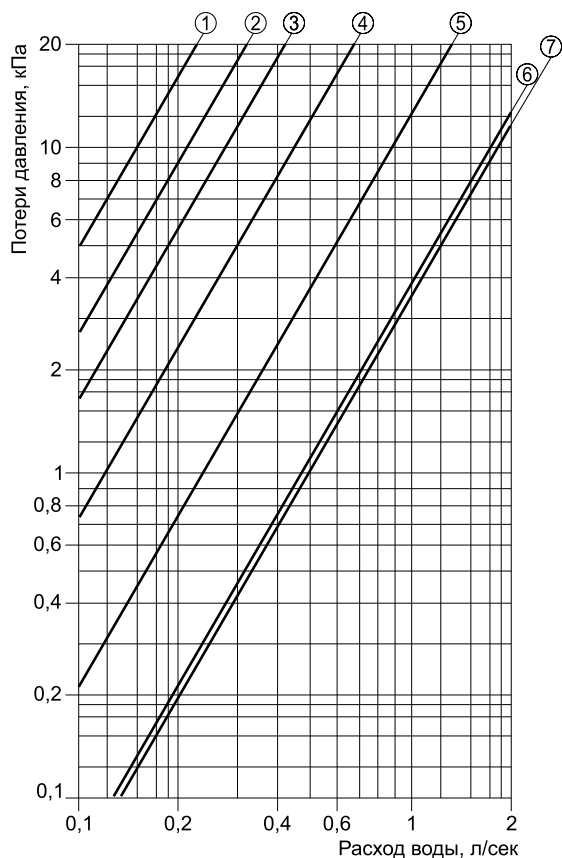


Габарит	L	H	D	H1	D1	M
1	635	575	320	555	675	420
2	890	780	400	770	820	620

Вариант А

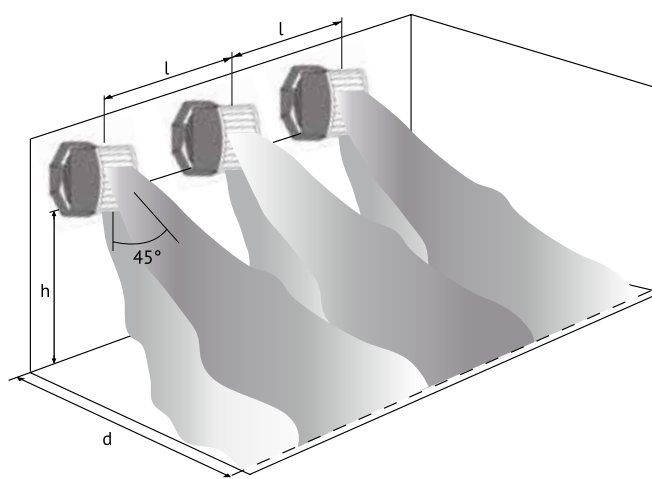
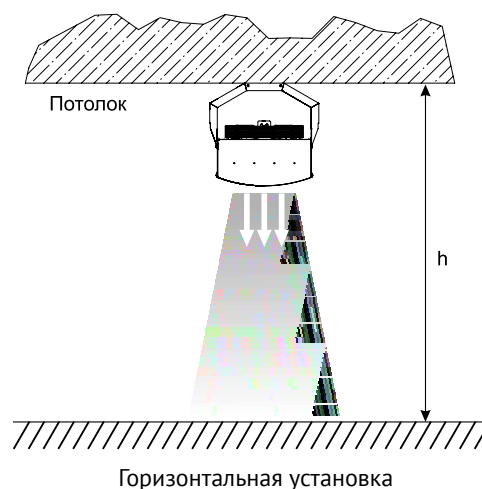
Вариант В



**ГИДРАВЛИЧЕСКИЕ ХАРАКТЕРИСТИКИ**


Величина падения давления рассчитана для температуры воды 95 / 70 °С. Для других температур эта величина умножается на коэффициент К.

Температура воды на входе/выходе, °С					
150 / 70	130 / 70	105 / 70	95 / 70	80 / 60	60 / 40
K = 0,93	K = 0,95	K = 0,98	K = 1	K = 1,04	K = 1,12

**МОНТАЖ**


Рекомендуемое (максимальное) число тепловентиляторов для подключения к одному узлу терморегулирования смотри на с. 162

Модель	Длина свободной нагретой струи, м	Высота монтажа при направлении нагретой струи вертикально вниз (вода 95/70°, воздух 15 °С), м	Рекомендуемые размеры при установке на боковых ограждениях и конструкциях при направлении струи под углом 45°, м			
			h, не более	d	l	
①	КЭВ-16М3W1	6,5	3,2	3,5	4,0-5,0	3,0-4,0
	КЭВ-19М3,5W1	9,0	4,2	5,0	4,5-5,5	3,0-4,0
	КЭВ-23М4W1	12,0	6,0	5,5	5,0-7,0	3,0-5,0
③	КЭВ-32М3,5W2	8,0	3,0	3,0	3,0-4,0	3,0-4,0
	КЭВ-39М4W2	10,0	3,7	4,2	4,0-6,0	3,0-4,0
②	КЭВ-48М4W3	9,0	3,0	3,5	3,5-5,5	3,0-4,0
④	КЭВ-60М5W1	30,5	10,0-11,0	5,0	5,5-8,0	6,0-8,0
⑤	КЭВ-100М5W2	28,0	6,0-7,0	5,0	5,5-7,0	5,0-7,0
⑥	КЭВ-126М5W3	24,0	4,5-5,0	4,0	4,5-6,0	4,0-6,0
⑦	КЭВ-142М5W4	22,0	4,0-5,0	3,5	4-4,5	3,5-4,5
④	КЭВ-42М4W1	15	6,0	4,0	4,0-6,0	3,5-6,0
⑤	КЭВ-75М4W2	14,5	3,5	3,0	3,5-5,0	3,0-5,0
⑥	КЭВ-95М4W3	14	3,0	2,5	3,0-5,0	3,0-5,0
⑦	КЭВ-110М4W4	13,5	2,7	2,0	2,5-4,0	2,5-4,0

## ТЕПЛОВЫЕ ХАРАКТЕРИСТИКИ ТЕПЛОВЕНТИЛЯТОРОВ (при температуре в помещении +15 °С)

Температура воды на входе/выходе	°С	95 / 70	80 / 60	60 / 40
<b>КЭВ-16М3W1</b>		<b>1450 / 1400 / 1300 м³/ч</b>		
Тепловая мощность	кВт	8,1 / 7,8 / 7,6	6,6 / 6,4 / 6,2	3,7 / 3,6 / 3,4
Подогрев воздуха	°С	17 / 17 / 17	13 / 14 / 14	7 / 8 / 8
Расход воды	л/с	0,089 / 0,087 / 0,083	0,089 / 0,087 / 0,084	0,049 / 0,048 / 0,046
<b>КЭВ-19М3,5W1</b>		<b>1900 / 1800 / 1700 м³/ч</b>		
Тепловая мощность	кВт	9,5 / 9,2 / 8,9	7,7 / 7,4 / 7,2	4,3 / 4,1 / 4,0
Подогрев воздуха	°С	15 / 15 / 15	12 / 12 / 12	7 / 7 / 7
Расход воды	л/с	0,10 / 0,10 / 0,097	0,10 / 0,10 / 0,098	0,057 / 0,056 / 0,054
<b>КЭВ-23М4W1</b>		<b>2700 / 2500 / 2200 м³/ч</b>		
Тепловая мощность	кВт	11,5 / 11,4 / 10,6	9,3 / 8,9 / 8,3	5,2 / 5,0 / 4,6
Подогрев воздуха	°С	13 / 14 / 14	10 / 10 / 11	6 / 6 / 6
Расход воды	л/с	0,13 / 0,12 / 0,12	0,13 / 0,12 / 0,11	0,070 / 0,067 / 0,062
<b>КЭВ-32М3,5W2</b>		<b>1700 / 1600 / 1500 м³/ч</b>		
Тепловая мощность	кВт	16,1 / 15,5 / 14,9	13,0 / 13,5 / 12,0	7,2 / 7,0 / 6,7
Подогрев воздуха	°С	28 / 28 / 29	23 / 23 / 24	13 / 13 / 13
Расход воды	л/с	0,18 / 0,17 / 0,16	0,18 / 0,17 / 0,16	0,097 / 0,094 / 0,090
<b>КЭВ-39М4W2</b>		<b>2250 / 2100 / 1700 м³/ч</b>		
Тепловая мощность	кВт	19,2 / 18,4 / 16,1	15,5 / 14,8 / 13,0	8,6 / 8,3 / 7,2
Подогрев воздуха	°С	25 / 26 / 28	20 / 21 / 23	11 / 12 / 13
Расход воды	л/с	0,21 / 0,20 / 0,18	0,21 / 0,20 / 0,18	0,12 / 0,11 / 0,097
<b>КЭВ-48М4W3</b>		<b>1900 / 1800 / 1450 м³/ч</b>		
Тепловая мощность	кВт	25,0 / 24,1 / 20,8	20,2 / 19,5 / 16,8	12,0 / 11,6 / 10,0
Подогрев воздуха	°С	39 / 39 / 42	31 / 32 / 34	19 / 19 / 20
Расход воды	л/с	0,27 / 0,26 / 0,23	0,27 / 0,26 / 0,23	0,16 / 0,16 / 0,13
<b>КЭВ-60М5W1</b>		<b>7000 / 6000 / 5000 м³/ч</b>		
Тепловая мощность	кВт	28,4 / 26,3 / 23,8	22,9 / 21,2 / 19,2	12,3 / 11,3 / 10,3
Подогрев воздуха	°С	12 / 13 / 14	10 / 10 / 11	5 / 6 / 6
Расход воды	л/с	0,31 / 0,29 / 0,26	0,31 / 0,29 / 0,26	0,17 / 0,15 / 0,14
<b>КЭВ-100М5W2</b>		<b>6500 / 5500 / 4500 м³/ч</b>		
Тепловая мощность	кВт	50,8 / 46,0 / 40,7	40,9 / 37,1 / 32,8	21,9 / 19,8 / 17,5
Подогрев воздуха	°С	23 / 25 / 27	19 / 20 / 21	10 / 11 / 11
Расход воды	л/с	0,55 / 0,50 / 0,44	0,55 / 0,50 / 0,45	0,29 / 0,27 / 0,24
<b>КЭВ-126М5W3</b>		<b>5500 / 5000 / 4000 м³/ч</b>		
Тепловая мощность	кВт	61,9 / 58,3 / 50,3	49,7 / 46,7 / 40,2	24,2 / 22,6 / 18,8
Подогрев воздуха	°С	33 / 34 / 37	27 / 27 / 30	13 / 13 / 14
Расход воды	л/с	0,68 / 0,64 / 0,55	0,67 / 0,63 / 0,55	0,33 / 0,30 / 0,25
<b>КЭВ-142М5W4</b>		<b>5000 / 4500 / 3500 м³/ч</b>		
Тепловая мощность	кВт	73,1 / 67,8 / 56,4	58,9 / 54,6 / 45,4	32,1 / 29,8 / 24,6
Подогрев воздуха	°С	43 / 44 / 47	35 / 36 / 38	19 / 20 / 21
Расход воды	л/с	0,80 / 0,74 / 0,62	0,80 / 0,74 / 0,62	0,43 / 0,40 / 0,33
<b>КЭВ-42М4W1</b>		<b>3800 / 3600 / 2600 м³/ч</b>		
Тепловая мощность	кВт	20,5 / 19,9 / 16,5	16,5 / 16 / 13,3	8,8 / 8,5 / 7
Подогрев воздуха	°С	16 / 16 / 19	13 / 13 / 15	7 / 7 / 8
Расход воды	л/с	0,22 / 0,22 / 0,18	0,22 / 0,22 / 0,18	0,12 / 0,11 / 0,09
<b>КЭВ-75М4W2</b>		<b>3700 / 3500 / 2400 м³/ч</b>		
Тепловая мощность	кВт	36 / 34,8 / 27,1	29 / 28 / 21,8	15,4 / 14,8 / 11,3
Подогрев воздуха	°С	29 / 29 / 33	23 / 24 / 27	12 / 13 / 14
Расход воды	л/с	0,39 / 0,35 / 0,3	0,39 / 0,38 / 0,3	0,21 / 0,2 / 0,15
<b>КЭВ-95М4W3</b>		<b>3600 / 3200 / 2200 м³/ч</b>		
Тепловая мощность	кВт	46,8 / 43,1 / 32,9	37,4 / 34,5 / 26,3	16,9 / 14,3 / 10,8
Подогрев воздуха	°С	38 / 40 / 44	32 / 31 / 35	14 / 13 / 14
Расход воды	л/с	0,51 / 0,47 / 0,36	0,51 / 0,47 / 0,36	0,23 / 0,19 / 0,14
<b>КЭВ-110М4W4</b>		<b>3500 / 3300 / 2800 м³/ч</b>		
Тепловая мощность	кВт	56,4 / 53,9 / 47,6	45,4 / 43,4 / 38,3	24,6 / 23,5 / 20,5
Подогрев воздуха	°С	47 / 48 / 50	38 / 39 / 40	20 / 21 / 22
Расход воды	л/с	0,62 / 0,59 / 0,52	0,62 / 0,59 / 0,52	0,33 / 0,32 / 0,28

**ТЕПЛОВЫЕ ХАРАКТЕРИСТИКИ ТЕПЛОВЕНТИЛЯТОРОВ (при температуре в помещении +10 °С)**

Температура воды на входе/выходе	°С	95 / 70	80 / 60	60 / 40
<b>КЭВ-16М3W1</b>		<b>1450 / 1400 / 1300 м³/ч</b>		
Тепловая мощность	кВт	8,8 / 8,6 / 8,2	7,2 / 7,1 / 6,8	4,3 / 4,2 / 4,1
Подогрев воздуха	°С	18 / 18 / 19	15 / 15 / 15	9 / 9 / 9
Расход воды	л/с	0,096 / 0,094 / 0,090	0,098 / 0,096 / 0,092	0,058 / 0,057 / 0,055
<b>КЭВ-19М3,5W1</b>		<b>1900 / 1800 / 1700 м³/ч</b>		
Тепловая мощность	кВт	10,2 / 9,9 / 9,6	8,4 / 8,2 / 7,9	5,1 / 4,9 / 4,7
Подогрев воздуха	°С	16 / 16 / 17	13 / 13 / 14	8 / 8 / 8
Расход воды	л/с	0,11 / 0,11 / 0,10	0,11 / 0,11 / 0,11	0,068 / 0,066 / 0,064
<b>КЭВ-23М4W1</b>		<b>2700 / 2500 / 2200 м³/ч</b>		
Тепловая мощность	кВт	12,4 / 11,9 / 11,1	10,2 / 9,8 / 9,2	6,1 / 5,9 / 5,5
Подогрев воздуха	°С	14 / 14 / 15	11 / 12 / 12	7 / 7 / 7
Расход воды	л/с	0,14 / 0,13 / 0,12	0,14 / 0,13 / 0,12	0,082 / 0,079 / 0,074
<b>КЭВ-32М3,5W2</b>		<b>1700 / 1600 / 1500 м³/ч</b>		
Тепловая мощность	кВт	17,4 / 16,7 / 16,0	14,3 / 13,7 / 13,2	8,6 / 8,2 / 7,9
Подогрев воздуха	°С	30 / 31 / 32	25 / 25 / 26	15 / 15 / 16
Расход воды	л/с	0,19 / 0,18 / 0,17	0,19 / 0,19 / 0,18	0,12 / 0,11 / 0,11
<b>КЭВ-39М4W2</b>		<b>2250 / 2100 / 1700 м³/ч</b>		
Тепловая мощность	кВт	20,7 / 19,8 / 17,4	17,0 / 16,3 / 14,3	10,2 / 9,8 / 8,6
Подогрев воздуха	°С	27 / 28 / 30	22 / 23 / 25	13 / 14 / 15
Расход воды	л/с	0,23 / 0,22 / 0,19	0,23 / 0,22 / 0,19	0,14 / 0,13 / 0,12
<b>КЭВ-48М4W3</b>		<b>1900 / 1800 / 1450 м³/ч</b>		
Тепловая мощность	кВт	26,9 / 25,9 / 22,3	22,1 / 21,3 / 18,3	14,0 / 13,5 / 11,6
Подогрев воздуха	°С	42 / 43 / 45	34 / 35 / 37	22 / 22 / 24
Расход воды	л/с	0,29 / 0,28 / 0,24	0,30 / 0,29 / 0,25	0,19 / 0,18 / 0,16
<b>КЭВ-60М5W1</b>		<b>7000 / 6000 / 5000 м³/ч</b>		
Тепловая мощность	кВт	30,8 / 28,4 / 25,8	25,3 / 23,3 / 21,2	14,7 / 13,6 / 12,3
Подогрев воздуха	°С	13 / 14 / 15	11 / 11 / 13	6 / 7 / 7
Расход воды	л/с	0,34 / 0,31 / 0,28	0,34 / 0,32 / 0,29	0,20 / 0,18 / 0,17
<b>КЭВ-100М5W2</b>		<b>6500 / 5500 / 4500 м³/ч</b>		
Тепловая мощность	кВт	54,9 / 49,7 / 44,0	45,1 / 40,8 / 36,1	26,2 / 23,8 / 21,0
Подогрев воздуха	°С	25 / 27 / 29	20 / 22 / 24	12 / 13 / 14
Расход воды	л/с	0,60 / 0,54 / 0,48	0,61 / 0,55 / 0,49	0,35 / 0,32 / 0,28
<b>КЭВ-126М5W3</b>		<b>5500 / 5000 / 4000 м³/ч</b>		
Тепловая мощность	кВт	67,1 / 63,1 / 54,4	54,8 / 51,5 / 44,4	30,2 / 28,3 / 24,1
Подогрев воздуха	°С	36 / 37 / 40	29 / 30 / 33	16 / 17 / 18
Расход воды	л/с	0,73 / 0,69 / 0,59	0,74 / 0,70 / 0,60	0,41 / 0,38 / 0,32
<b>КЭВ-142М5W4</b>		<b>5000 / 4500 / 3500 м³/ч</b>		
Тепловая мощность	кВт	78,8 / 73,1 / 60,7	64,6 / 59,9 / 49,7	38,4 / 35,6 / 29,5
Подогрев воздуха	°С	47 / 48 / 51	38 / 39 / 42	23 / 23 / 25
Расход воды	л/с	0,86 / 0,80 / 0,66	0,88 / 0,81 / 0,67	0,52 / 0,48 / 0,40

## ТЕПЛОВЫЕ ХАРАКТЕРИСТИКИ ТЕПЛОВЕНТИЛЯТОРОВ (при температуре в помещении +5 °С)

Температура воды на входе/выходе	°С	95 / 70	80 / 60	60 / 40
<b>КЭВ-16М3W1</b>		<b>1450 / 1400 / 1300 м³/ч</b>		
Тепловая мощность	кВт	9,4 / 9,2 / 8,8	7,9 / 7,7 / 7,4	5,0 / 4,9 / 4,7
Подогрев воздуха	°С	19 / 20 / 20	16 / 16 / 17	10 / 11 / 11
Расход воды	л/с	0,10 / 0,10 / 0,096	0,11 / 0,10 / 0,10	0,067 / 0,066 / 0,063
<b>КЭВ-19М3,5W1</b>		<b>1900 / 1800 / 1700 м³/ч</b>		
Тепловая мощность	кВт	10,9 / 10,6 / 10,3	9,1 / 8,9 / 8,6	5,8 / 5,6 / 5,5
Подогрев воздуха	°С	17 / 18 / 18	14 / 15 / 15	9 / 9 / 10
Расход воды	л/с	0,12 / 0,12 / 0,11	0,12 / 0,12 / 0,12	0,078 / 0,076 / 0,073
<b>КЭВ-23М4W1</b>		<b>2700 / 2500 / 2200 м³/ч</b>		
Тепловая мощность	кВт	13,3 / 12,7 / 11,9	11,1 / 10,7 / 9,3	7,1 / 6,8 / 6,3
Подогрев воздуха	°С	15 / 15 / 16	12 / 13 / 13	8 / 8 / 9
Расход воды	л/с	0,14 / 0,14 / 0,13	0,15 / 0,14 / 0,13	0,095 / 0,091 / 0,085
<b>КЭВ-32М3,5W2</b>		<b>1700 / 1600 / 1500 м³/ч</b>		
Тепловая мощность	кВт	18,6 / 17,9 / 17,2	15,5 / 14,9 / 14,4	9,9 / 9,5 / 9,1
Подогрев воздуха	°С	32 / 33 / 34	27 / 28 / 28	17 / 18 / 18
Расход воды	л/с	0,20 / 0,20 / 0,19	0,21 / 0,20 / 0,19	0,13 / 0,13 / 0,12
<b>КЭВ-39М4W2</b>		<b>2250 / 2100 / 1700 м³/ч</b>		
Тепловая мощность	кВт	22,2 / 21,2 / 18,6	18,5 / 17,7 / 15,5	11,8 / 11,3 / 9,9
Подогрев воздуха	°С	29 / 30 / 32	24 / 25 / 27	16 / 16 / 17
Расход воды	л/с	0,24 / 0,23 / 0,20	0,25 / 0,24 / 0,21	0,16 / 0,15 / 0,13
<b>КЭВ-48М4W3</b>		<b>1900 / 1800 / 1450 м³/ч</b>		
Тепловая мощность	кВт	28,7 / 27,7 / 23,8	24,0 / 23,1 / 19,8	15,8 / 15,3 / 13,2
Подогрев воздуха	°С	45 / 46 / 49	37 / 38 / 41	25 / 25 / 27
Расход воды	л/с	0,31 / 0,30 / 0,26	0,32 / 0,31 / 0,27	0,21 / 0,21 / 0,18
<b>КЭВ-60М5W1</b>		<b>7000 / 6000 / 5000 м³/ч</b>		
Тепловая мощность	кВт	33,0 / 30,5 / 27,7	27,6 / 25,5 / 23,1	17,1 / 15,8 / 14,3
Подогрев воздуха	°С	14 / 15 / 16	12 / 13 / 14	7 / 8 / 9
Расход воды	л/с	0,36 / 0,33 / 0,30	0,37 / 0,35 / 0,31	0,23 / 0,21 / 0,19
<b>КЭВ-100М5W2</b>		<b>6500 / 5500 / 4500 м³/ч</b>		
Тепловая мощность	кВт	59,0 / 53,5 / 47,3	49,2 / 44,6 / 39,5	30,5 / 27,6 / 24,4
Подогрев воздуха	°С	27 / 29 / 31	22 / 24 / 26	14 / 15 / 16
Расход воды	л/с	0,64 / 0,58 / 0,52	0,67 / 0,60 / 0,54	0,41 / 0,37 / 0,33
<b>КЭВ-126М5W3</b>		<b>5500 / 5000 / 4000 м³/ч</b>		
Тепловая мощность	кВт	72,2 / 67,9 / 58,5	60,0 / 56,4 / 48,6	35,8 / 33,6 / 28,8
Подогрев воздуха	°С	39 / 40 / 43	32 / 33 / 36	19 / 20 / 21
Расход воды	л/с	0,79 / 0,74 / 0,64	0,81 / 0,76 / 0,66	0,48 / 0,45 / 0,39
<b>КЭВ-142М5W4</b>		<b>5000 / 4500 / 3500 м³/ч</b>		
Тепловая мощность	кВт	84,5 / 78,3 / 65,0	70,3 / 65,2 / 54,1	44,4 / 41,2 / 34,2
Подогрев воздуха	°С	50 / 52 / 55	42 / 43 / 46	26 / 27 / 29
Расход воды	л/с	0,92 / 0,85 / 0,71	0,95 / 0,88 / 0,73	0,60 / 0,55 / 0,46