



6. ВЕНТИЛЯТОРЫ КРЫШНЫЕ РАДИАЛЬНЫЕ ОБЩЕПРОМЫШЛЕННОГО ИСПОЛНЕНИЯ

6.1. ВЕНТИЛЯТОР КРЫШНЫЙ РАДИАЛЬНЫЙ С ВЫБРОСОМ В СТОРОНУ VKRS

- загнутые назад лопатки; количество лопаток – 12;
- 4 выхода потока воздуха;
- корпус из оцинкованной стали (нержавеющая сталь для некоторых исполнений);
- исполнения: общепромышленное, коррозионностойкое (К);
- вентиляторы изготавливаются по ТУ 4861-001-58769768-2014.

УСЛОВИЯ ЭКСПЛУАТАЦИИ

- температура перемещаемой среды – до +80°C.
- с согласия производителя возможно изготовление вентиляторов для условий холодного климата (УХЛ, ХЛ), где температура окружающей среды до – 60°C.

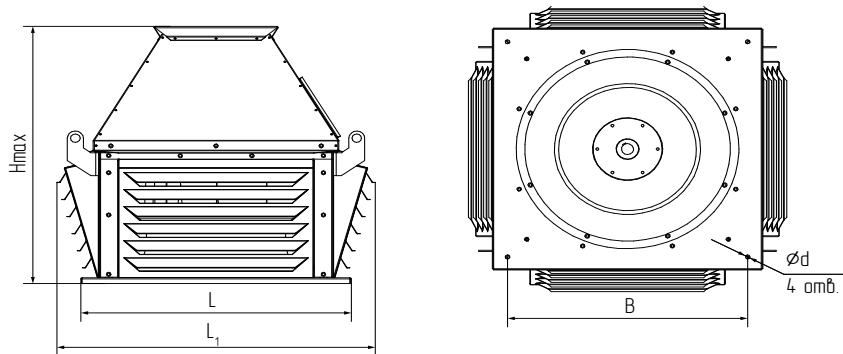


Рис. 15. Основные размеры вентиляторов крышных радиальных серии VKRS общепромышленного и коррозионностойкого исполнений.

ТАБЛИЦА 15. ГАБАРИТНЫЕ И ПРИСОЕДИНИТЕЛЬНЫЕ РАЗМЕРЫ VKRS ОБЩЕПРОМЫШЛЕННОГО И ИСПОЛНЕНИЯ К

| № | Вентилятор | L, мм | L ₁ max, мм | B, мм | Hmax, мм | d, мм |
|---|------------|-------|------------------------|-------|----------|-------|
| 1 | № 3,15 | 520 | 620 | 440 | 565 | 8 |
| 2 | № 4,0 | 625 | 730 | 530 | 690 | 8 |
| 3 | № 5,0 | 710 | 860 | 630 | 755 | 10 |
| 4 | № 6,3 | 850 | 1050 | 755 | 940 | 10 |
| 5 | № 8,0 | 1080 | 1355 | 1005 | 1260 | 10 |
| 6 | № 10,0 | 1500 | 1800 | 1389 | 1480 | 15 |
| 7 | № 12,5 | 1650 | 2050 | 1550 | 1690 | 15 |



ТАБЛИЦА 16. ОСНОВНЫЕ ТЕХНИЧЕСКИЕ ХАРАКТЕРИСТИКИ ВЕНТИЛЯТОРОВ КРЫШНЫХ РАДИАЛЬНЫХ СЕРИИ UKRS ОБЩЕПРОМЫШЛЕННОГО И КОРРОЗИОННОСТОЙКОГО ИСПОЛНЕНИЙ

| Вентилятор | D/ Дн | Приводной электродвигатель | | Частота вращения рабочего колеса, об/мин | Параметры в рабочей зоне | | Масса, кг |
|------------|-------|---|---------------|--|--|---------------------|-----------|
| | | Марка двигателей общепромышленного исполнения | Мощность, кВт | | Производительность, тыс. м ³ /ч | Полное давление, Па | |
| № 3,15 | 0,9 | AIP56A4 | 0,12 | 1500 | 0,16 – 2,16 | 230 - 30 | 30 |
| | | AIP71B2 | 1,1 | 3000 | 0,3 – 4,33 | 920 - 115 | 39 |
| | 1 | AIP63A4 | 0,25 | 1500 | 0,21 – 2,97 | 285 - 35 | 32 |
| | | AIP80B2 | 2,2 | 3000 | 0,43 – 5,94 | 1140 - 140 | 42 |
| № 4 | 0,9 | AIP63B4 | 0,37 | 1500 | 0,3 – 4,25 | 360 - 45 | 40 |
| | | AIP90L2 | 3 | 3000 | 0,6 – 8,49 | 1445 - 180 | 54 |
| | 1 | AIP63B6 | 0,25 | 1000 | 0,29 – 4,05 | 200 - 25 | 56 |
| | | AIP71B4 | 0,75 | 1500 | 0,44 – 6,08 | 460 - 60 | 60 |
| | | AIP100L2 | 5,5 | 3000 | 0,88 – 12,15 | 1840 - 230 | 85 |
| № 5 | 0,9 | AIP71A6 | 0,37 | 1000 | 0,42 – 5,77 | 260 - 30 | 62 |
| | | AIP80B4 | 1,5 | 1500 | 0,62 – 8,65 | 580 - 70 | 68 |
| | | AIP132M2 | 11 | 3000 | 1,25 – 17,3 | 2325 - 290 | 125 |
| | 1 | AIP80A6 | 0,75 | 1000 | 0,57 – 7,91 | 320 - 40 | 74 |
| | | AIP90L4 | 2,2 | 1500 | 0,85 – 11,87 | 720 - 90 | 82 |
| № 6,3 | 0,9 | AIP80B6 | 1,1 | 1000 | 0,8 – 11,12 | 400 - 50 | 88,5 |
| | | AIP100L4 | 4 | 1500 | 1,2 – 16,67 | 900 - 110 | 105 |
| | 1 | AIP100L6 | 2,2 | 1000 | 1,14 – 15,82 | 500 - 60 | 127 |
| | | AIP132S4 | 7,5 | 1500 | 1,72 – 23,73 | 1140 - 140 | 173 |
| № 8 | 0,9 | AIP112MB6 | 4 | 1000 | 1,64 – 22,65 | 645 - 80 | 168 |
| | | AIP160S4 | 15 | 1500 | 2,46 – 33,98 | 1445 - 180 | 251 |
| | 1 | AIP112MB8 | 3 | 750 | 1,76 – 24,3 | 460 - 60 | 286 |
| | | AIP132M6 | 7,5 | 1000 | 2,36 – 32,4 | 815 - 100 | 316 |
| | | AIP180S4 | 22 | 1500 | 3,52 – 48,62 | 1835 - 230 | 410 |
| № 10 | 0,9 | AIP132M8 | 5,5 | 750 | 2,5 – 34,59 | 580 - 70 | 359 |
| | | AIP160S6 | 11 | 1000 | 3,34 – 46,14 | 1035 - 130 | 405 |
| | | AIP200M4 | 37 | 1500 | 5,01 – 69,2 | 2325 - 290 | 519 |
| | 1 | AIP160M8 | 11 | 750 | 3,44 – 47,48 | 720 - 90 | 476 |
| | | AIP200M6 | 22 | 1000 | 4,58 – 63,3 | 1275 - 160 | 557 |
| № 12,5 | 0,9 | AIP180M8 | 15 | 750 | 4,85 – 66,7 | 900 - 110 | 634 |
| | | AIP225M6 | 37 | 1000 | 6,42 – 88,94 | 1600 - 200 | 762 |
| | 1 | AIP225M8 | 30 | 750 | 6,7 – 92,7 | 1120 - 140 | 696 |
| | | AIP250M6 | 55 | 1000 | 8,92 – 123,63 | 1990 - 250 | 869 |



ТАБЛИЦА 17. АКУСТИЧЕСКИЕ ХАРАКТЕРИСТИКИ ВЕНТИЛЯТОРОВ КРЫШНЫХ РАДИАЛЬНЫХ СЕРИИ VKRS ОБЩЕПРОМЫШЛЕННОГО И И КОРРОЗИОННОСТОЙКОГО ИСПОЛНЕНИЙ

| Вентилятор | Частота вращения, об/мин | Уровень звуковой мощности, дБ в октавных полосах частот, Гц | | | | | | | | Общий, дБ _A |
|------------|--------------------------|---|-----|-----|-----|------|------|------|------|------------------------|
| | | 63 | 125 | 250 | 500 | 1000 | 2000 | 4000 | 8000 | |
| № 3,15 | 1500 | 69 | 62 | 61 | 66 | 63 | 59 | 55 | 50 | 68 |
| | 3000 | 78 | 68 | 69 | 79 | 70 | 69 | 67 | 59 | 78 |
| № 4,0 | 1000 | 68 | 59 | 60 | 63 | 58 | 57 | 53 | 48 | 64 |
| | 1500 | 77 | 69 | 67 | 77 | 68 | 67 | 64 | 57 | 76 |
| № 5,0 | 3000 | 90 | 83 | 82 | 91 | 83 | 79 | 77 | 72 | 90 |
| | 1000 | 76 | 66 | 65 | 75 | 70 | 65 | 61 | 53 | 75 |
| № 6,3 | 1500 | 86 | 77 | 78 | 86 | 80 | 74 | 71 | 65 | 85 |
| | 3000 | 98 | 89 | 90 | 97 | 93 | 88 | 85 | 80 | 98 |
| № 8,0 | 1000 | 83 | 75 | 74 | 84 | 78 | 73 | 69 | 64 | 84 |
| | 1500 | 95 | 86 | 87 | 94 | 88 | 84 | 80 | 75 | 94 |
| № 10,0 | 750 | 85 | 77 | 76 | 82 | 78 | 75 | 69 | 65 | 83 |
| | 1000 | 94 | 85 | 85 | 91 | 86 | 82 | 77 | 70 | 91 |
| | 1500 | 98 | 90 | 90 | 95 | 93 | 88 | 86 | 84 | 97 |
| № 12,5 | 750 | 95 | 85 | 84 | 90 | 87 | 81 | 77 | 73 | 91 |
| | 1000 | 101 | 93 | 92 | 95 | 93 | 90 | 89 | 85 | 98 |
| | 1500 | 117 | 111 | 110 | 108 | 103 | 100 | 98 | 98 | 110 |
| № 15,0 | 750 | 105 | 95 | 94 | 92 | 90 | 89 | 87 | 85 | 96 |
| | 1000 | 115 | 108 | 108 | 105 | 100 | 98 | 96 | 95 | 107 |

АЭРОДИНАМИЧЕСКИЕ ХАРАКТЕРИСТИКИ ВЕНТИЛЯТОРОВ КРЫШНЫХ РАДИАЛЬНЫХ С ВЫБРОСОМ В СТОРОНУ VKRS ОБЩЕПРОМЫШЛЕННОГО И КОРРОЗИОННОСТОЙКОГО ИСПОЛНЕНИЙ

