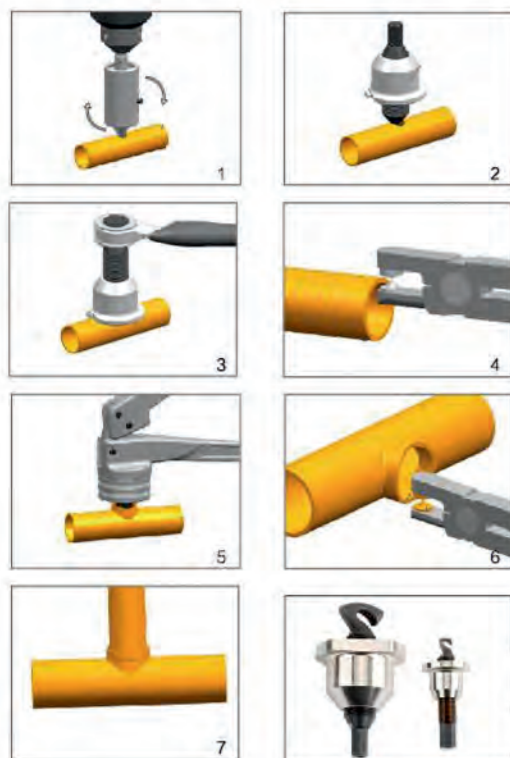


WK-T800 >>




Набор для резки в трубу



Размер головок экстрактора

10mm	12mm	16mm	19mm	22mm	25mm	28mm	32mm
3/8"	1/2"	5/8"	3/4"	7/8"	1"	1-1/8"	1-1/4"

Набор для развальцовки с эксцентриком

Изображение	Модель	Описание
	WK-813	WK-R806AM Развальцовка; CT-274 Труборез; CT-209 Риннер; CT-207 Зачистка; CT-96 Обжим; CT-102 Трубогиб; CT-122 Ключ трещотка
	CT-806A(M)	Дюйм: 1/4", 5/16", 3/8", 1/2", 5/8" & 3/4" O.D. Tubing Миллиметр: 6mm, 8mm, 10mm, 12mm, 16mm & 19mm O.D.
	CT-808A(M)	Дюйм: 3/16", 1/4", 5/16", 3/8", 1/2", 5/8" & 3/4" Миллиметр: 5mm, 6mm, 8mm, 10mm, 12mm, 16mm & 19mm
	CT-806AM-L	CT-806+CT-274+CT-208 1/4", 5/16", 3/8", 1/2", 5/8", 3/4" & 6mm, 8mm, 10mm, 12mm, 16mm, 19mm Упакован в пластиковый кейс
	CT-808AM-L	CT-808+CT-274+CT-208 3/16", 1/4", 5/16", 3/8", 1/2", 5/8", 3/4" & 5mm, 6mm, 8mm, 10mm, 12mm, 16mm, 19mm Упакован в пластиковый кейс

CT-526-F >>

DSZH зажимная развальцовка

3/16" - 3/4" 5mm - 19mm



CT-525-F >>

От 3/16" до 5/8" 5mm - 16mm



CT-195 >>

Развальцовка

3/16", 1/4", 5/16", 3/8", 7/16", 1/2" & 5/8"

CT-500 >> CT-505 >>

Блочная развальцовка

3/16", 1/4", 5/16", 3/8", 1/2", 5/8"
3/16", 1/4", 5/16", 3/8", 1/2", 5/8", 3/4"



CT-203 >>

5/8", 3/4", 7/8", 1-1/8"

