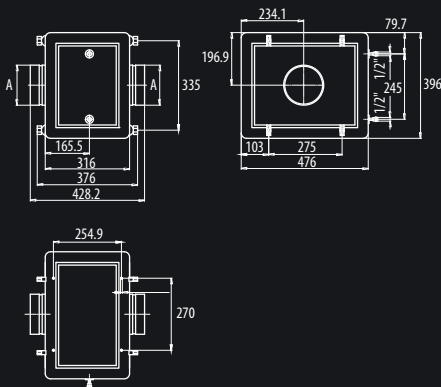


**Водяной нагреватель**  
Water heater / Wassererhitzer

# NW-01

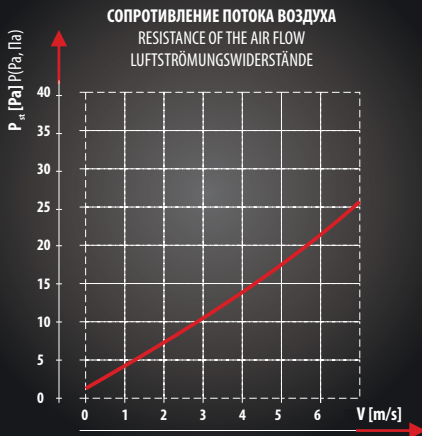
# NW-02

ЧЕРТЕЖ / TECHNICAL DRAWING / TECHNISCHE ZEICHNUNG



РАЗМЕР / DIMENSIONS / ABMESSUNGEN

|       | A   |
|-------|-----|
| NW-01 | 150 |
| NW-02 | 200 |



## ВОЗМОЖНЫЕ ИСПОЛНЕНИЯ

AVAILABLE MODELS / ERHÄLTICHE VERSIONEN

**Возможные цвета:** - серебряный  
Available colors: - silver  
Erhältliche Farben: - silberfarben

**Материал:** - стальной лист спорошковым покрытием

Material: - powder painted sheet steel  
Material: - Stahlblech, pulverbeschichtetes

**Корпус изготовлен из термоизоляционных плит, крепленных к строению из алюминиевых профилей**

**Водяной нагреватель**

**Автоматическая термостатическая головка управляющая работой устройства**

- The casing is made of heat-insulating plates, fixed on the construction that is made of aluminum profiles
- water heater
- automatic thermostatic head, controlling the operation of the device
- Das Gehäuse wurde aus wärmedämmenden Platten hergestellt, die an einer Aluminiumprofilkonstruktion befestigt wurden;
- Wassererhitzer;
- Automatischer Thermostat-Kopf zur Steuerung der Anlage

**Стандартные исполнения**

Standard versions / Standardversionen

012-0111 NW-01 Ø150

012-0112 NW-02 Ø200