

ЦЕНТРОБЕЖНЫЕ ВЕНТИЛЯТОРЫ С ЗАГНУТЫМИ ВПЕРЕД ЛОПАТКАМИ

СКВ



Вентилятор СКВ с гленумом со стороны входа воздуха (опция)

Центробежные вентиляторы одностороннего всасывания серии СКВ комплектуются рабочими колесами с загнутыми вперед лопатками. Вентиляторы изготовлены из листовой стали и защищены от коррозии эпоксидно-полиэфирной краской бежевого цвета. Рабочие колеса изготавливаются из оцинкованной листовой стали.

Электродвигатели

Класс защиты IP44⁽¹⁾, класс изоляции В⁽²⁾, со встроенной термозащитой.

Параметры электропитания:

1ф - 230 В - 50 Гц.

Вентиляторы имеют возможность регулирования скорости при помощи напряжения.

(1) У моделей СКВ 600 и 800 класс защиты IP40.

(2) Рабочие температуры до +40°C.

Обратный клапан



Вентиляторы поставляются в комплекте с обратным клапаном на стороне выхода воздуха

П Р И М Е Н Е Н И Е



Складские помещения



Цеха и мастерские



Торговые помещения



Кафе и рестораны



Офисы



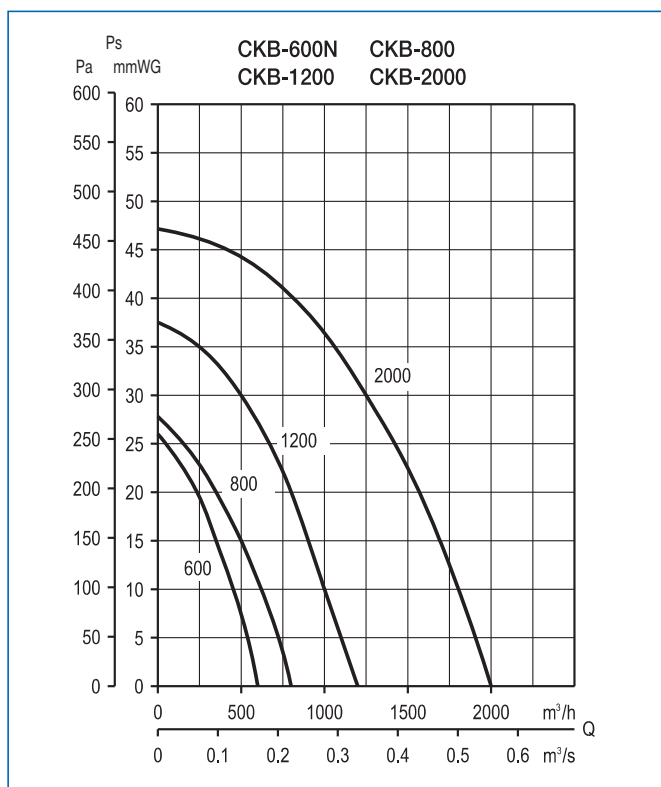
Автостоянки

Технические характеристики

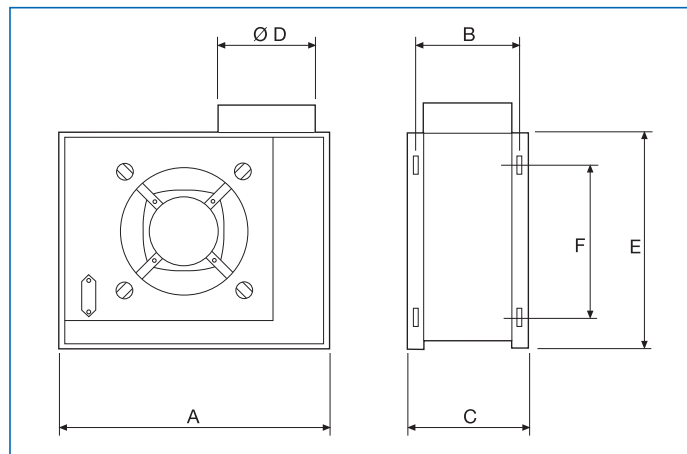
Модель	Частота вращения (об/мин)	Макс. потребл. мощность (Вт)	Ток (А)	Макс. расход воздуха (м³/ч)	Уровень звук. давления (дБ(А))	Вес (кг)
СКВ-600N	1300	140	0,66	600	54	7,5
СКВ-800	1300	175	0,92	800	60	8,0
СКВ-1200	1300	300	1,44	1200	60	12,0
СКВ-2000	1300	560	2,75	2000	65	16,5

Рабочие характеристики

- Q = расход воздуха в м³/ч и м³/с.
- Ps = статическое давление в Па и мм вод. ст.
- Данные приведены: в соответствии со стандартами ISO 5801 и AMCA 210-99. при температуре сухого воздуха 20°C и атмосферном давлении 760 мм рт. ст.



Размеры (мм)



Модель	A	B	C	∅ D	E	F
СКВ-600N	408	163	182	148	340	265
СКВ-800	408	163	182	148	340	265
СКВ-1200	423	163	182	148	366	295
СКВ-2000	470	192	215	200	420	345