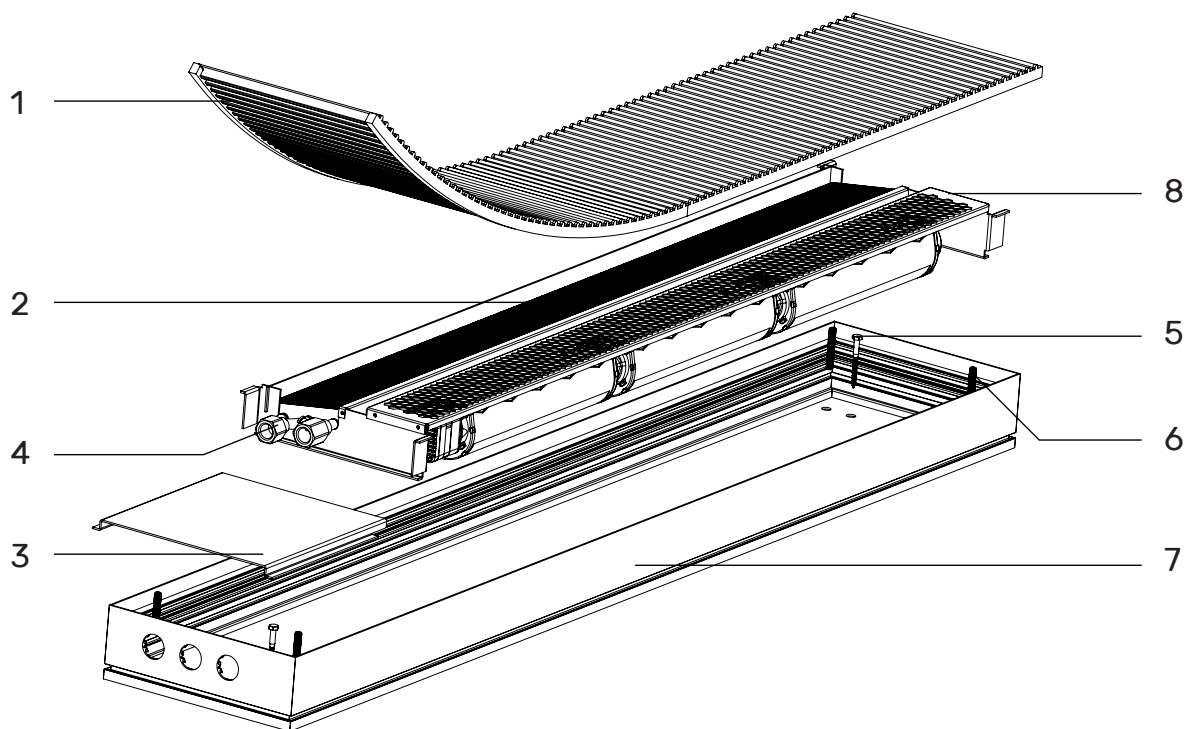


Внутрипольные конвекторы San Galli STC

Конструктивное решение



- 1 Декоративная решетка DecoFloor**
Изготавливается из высококачественного материала. Выбор варианта отделки поверхности позволяет придать интерьеру необходимую индивидуальность. Материал на выбор: анодированный алюминий на демпфирующей резиновой основе или дерево.

- 2 Теплообменник**
Материал на выбор: медно-алюминиевый/медно-медный.

- 3 Крышка**
Кожух для закрытия элементов подключения конвектора к системе.

- 4 Воздухоотводчик**
Кран Маевского.

- 5 Анкерные болты**
Фиксируют конвектор в канале установки.

- 6 Юстировочные шпильки**
Предназначены для выравнивания корпуса конвектора в горизонтальной плоскости.

- 7 Корпус конвектора (ванна)**
Изготавливается из анодированного алюминиевого профиля. Конвектор не подвергается коррозии и обеспечивает долговечность в эксплуатации.

- 8 Блок вентилятора с воздуховодом**

Размеры

Глубина канала	78, 90, 120 мм
Ширина канала	260, 350 мм
Длина канала	800 – 2750 мм

Формирование
артикула
конвектора



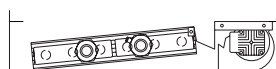
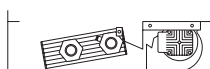
Внутрипольные конвекторы STC (принудительная конвекция), применяются для отопления помещений с большими панорамными окнами, там, где нужно обогреть помещение за короткие промежутки времени, и чтобы это было эффективно. Принудительная конвекция в конвекторах San Galli осуществляется с помощью тангенциальных вентиляторов, на базе технологии Green-Tech EC и отличается невероятной экономией энергии при чрезвычайно высоких эксплуатационных характеристиках.

Конвекторы с вентиляторами обладают большей мощностью, чем конвекторы с естественной конвекцией. Конвекторы STC отлично используются в системах автономного и центрального отопления. Уровень шума вентиляторов составляет 21 - 44db., что дает возможность монтировать конвекторы в помещениях с повышенными требованиями к шумности, таких как спальня.

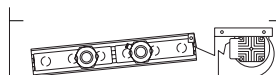
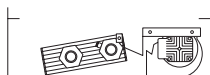
260

350

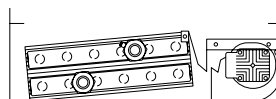
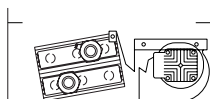
78



90

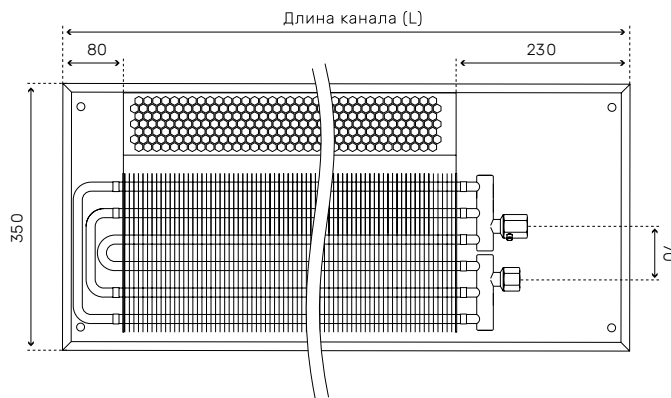


120



Технические данные

Глубина канала	90
Ширина канала	350
Длина канала	800 – 2750 (L)
Подключение	Внутренняя резьба 1/2", одностороннее

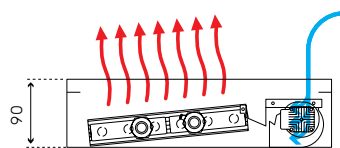


Вентилятор Green Tech EC



Комплект поставки

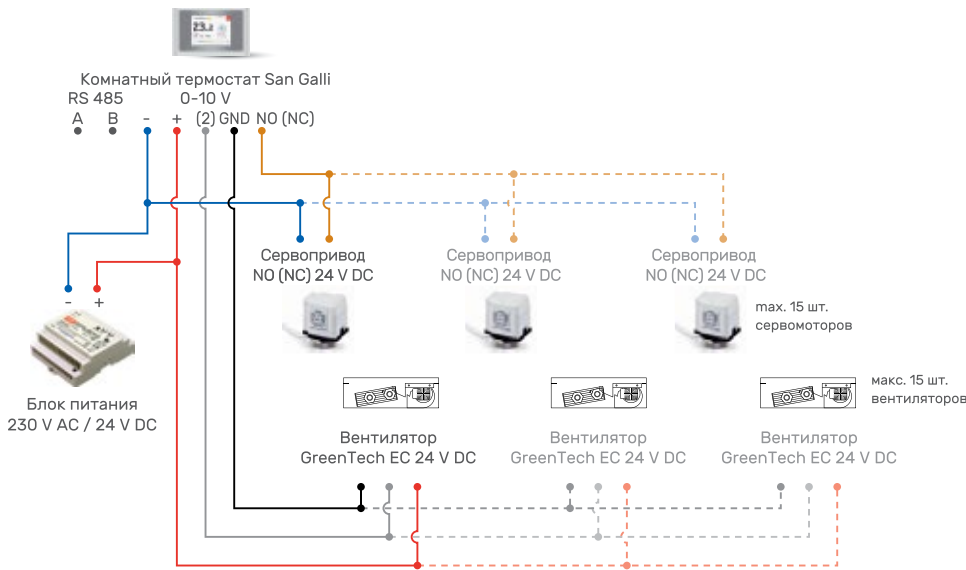
- Корпус (ванна)
- Теплообменник
- Воздухоотводчик
- Юстировочные шпильки (4 шт.)
- Анкерные болты (2 шт.)
- Вентилятор 24V



Теплопроизводительность

Температурные параметры, °C	Длина конвектора, (мм)																	
	800			1150			1550			1950			2350			2750		
90/70/20	1035	1532	2353	1928	2854	4383	2860	4233	6500	3857	5710	8766	4741	7018	10775	5719	8466	12998
75/65/20	810	1199	1841	1508	2233	3428	2237	3311	5084	3017	4466	6856	3709	5489	8428	4473	6622	10167
70/55/20	680	1006	1545	1266	1874	2878	1878	2780	4268	2533	3750	5756	3113	4608	7075	3756	5559	8535
55/45/20	393	583	895	733	1085	1666	1087	1610	2471	1466	2171	3333	1803	2668	4096	2174	3219	4942
50/40/20	186	276	423	347	514	789	515	762	1169	694	1027	1577	853	1263	1939	1029	1523	2339

Подключение к электросети



Блок питания устанавливается на Din-рейку в эл. щите.

Запрещается:

- подключать конвектор STC непосредственно к сети с напряжением ~ 230V
- располагать блок питания в ванне конвектора.



Для эффективной работы конвектора в системе отопления и поддержания заданной температуры воздуха в помещении, необходим комнатный термостат San Galli.

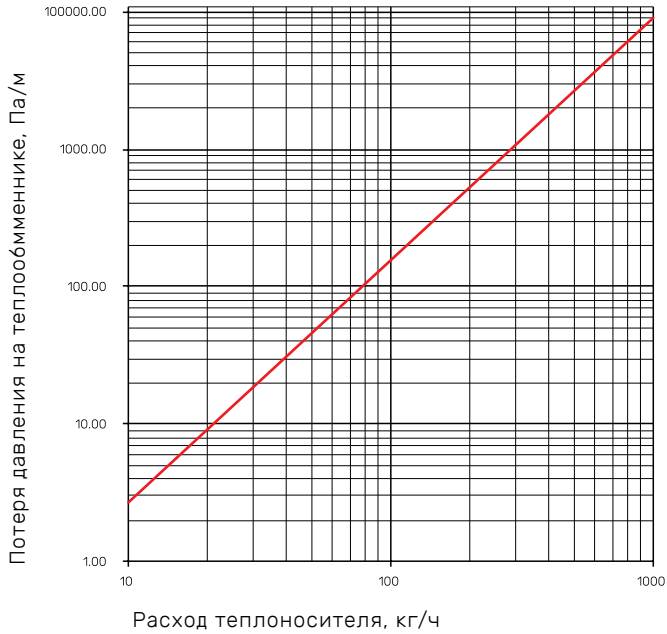
Термостат San Galli служит для подачи управляющего сигнала на вентилятор, а также на сервопривод (по желанию), а встроенный датчик температуры позволит Вам управлять температурным режимом в помещении на протяжении 24 часов, 7 дней в неделю.

Термостат San Galli устанавливается таким образом, чтобы на него не воздействовало прямое попадание солнечных лучей, на высоте не менее 1,5 метра от уровня пола.

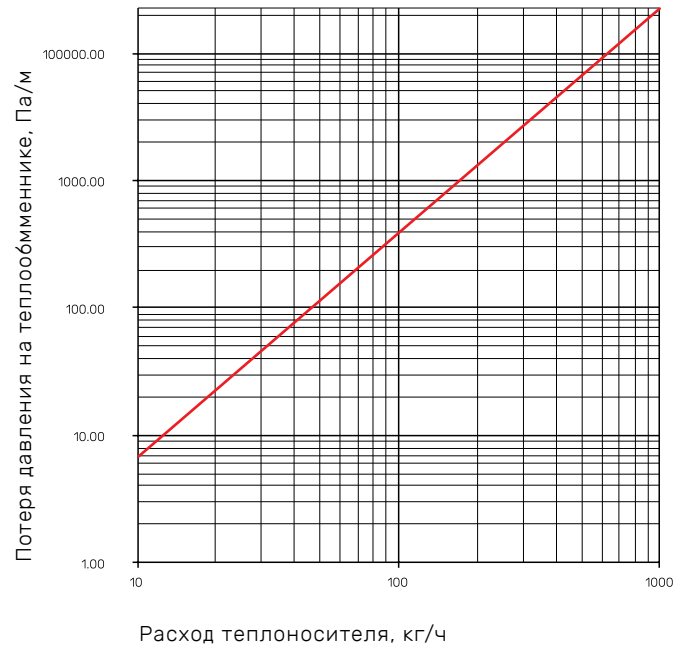
Модель конвектора	Длина конвектора (L)	750	1100	1500	1900	2300	2700	2950
STC - 78/260 STC - 78/350	Количество вентиляторов	1	2	3	4	5	6	7
	Максимальная сила тока (A)	0,29	0,33	0,63	0,67	0,96	1	1,29
	Максимальное потребление вентилятором (W)	7	8	15	16	23	24	31
STC - 90/260 STC - 90/350	Количество вентиляторов	1	2	3	4	5	6	7
	Максимальная сила тока (A)	0,17	0,33	0,58	0,67	0,92	1,17	1,33
	Максимальное потребление вентилятором (W)	4	8	14	16	22	28	32
STC - 120/260 STC - 120/350	Количество вентиляторов	1	2	3	4	5	6	7
	Максимальная сила тока (A)	0,58	0,63	0,71	1,25	1,33	1,42	2
	Максимальное потребление вентилятором (W)	14	15	17	30	32	34	48

Гидравлические характеристики

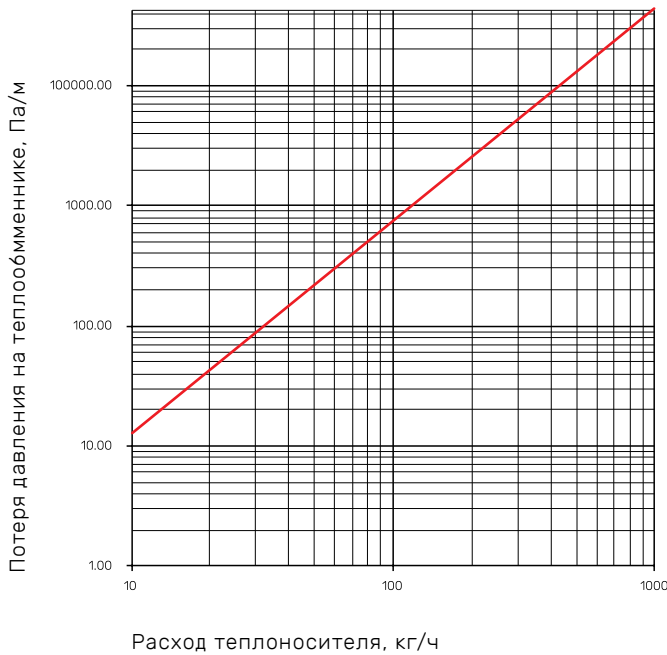
STC



STC-78/260
STC-90/260

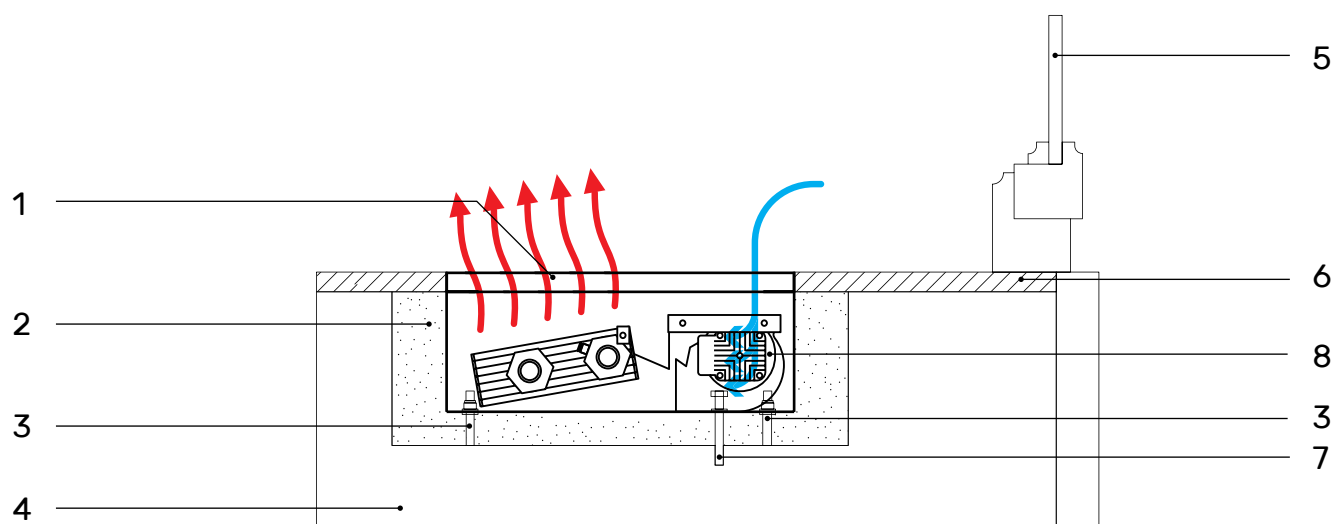


STC-120/260
STC-78/350
STC-90/350



STC-120/350

Монтаж внутрипольного конвектора STC



1 Декоративная решетка
Deco Floor

2 Бетонная заливка

3 Юстировочная шпилька

4 Черновой пол

5 Окно

6 Чистовой пол

7 Анкерный болт

8 Блок вентилятора
с воздуховодом

- Конвектор STC монтируется так, чтобы теплообменник находился со стороны помещения, а вентилятор со стороны остекления.
- Рекомендованные размеры канала в полу для установки конвектора San Galli: Ширина/длина = (ширина/длина конвектора + 50 мм с каждой стороны). Глубина = (высота конвектора + 10-15 мм).
- Отступить от окна 100-150 мм для эффективной циркуляции воздуха. Отступы слева и справа от стен (если они есть по 150-300 мм), чтобы не подвергать тепловому воздействию настенные покрытия (обои, штукатурка и т.д.), а также для удобства монтажа внутрипольного конвектора.
- Важно правильно сформировать слои тепло-гидроизоляции. Канал под конвектор должен быть исполнен в соответствии со строительными нормами, необходимо выполнить гидроизоляцию канала, такую же, как во всем здании и применить теплоизоляцию толщиной 20-50 мм, с целью уменьшения потери тепла.
- Конвектор STC имеет правую (R) и левую (L) сторону подключения к теплосети.
- Разместить конвектор на подготовленной ровной поверхности с помощью юстировочных шпилек произвести выравнивание конвектора San Galli относительно плоскости пола. (юстировочные шпильки входят в комплект поставки).
- Закрепить ванну конвектора анкерными болтами к черновому полу (входят в комплект поставки).
- Произвести подключение конвектора к системе отопления (через комплект вентилей).
- Заполнить технологические зазоры между ванной каналом бетоном или монтажной пеной.
- Установить декоративную решетку DecoFloor.